

POWERMATIC®

Подвижный стол-каретка для циркулярных пил PM2000B и PM3000B

GB

Operating Instructions and
Parts Manual

D

Gebrauchsanleitung

F

Mode d'emploi

RUS ✓

Инструкция по
эксплуатации и
детализовка

Артикул: 1794860K-RU



JPW Industries Inc
427 New Sanford Road, LaVergne, Tennessee, USA,
37086



Сделано на Тайване

2020-11



1.0 ТЕХНИКА БЕЗОПАСНОСТИ

ПЕРЕД ИСПОЛЬЗОВАНИЕМ СТОЛА ПОЛНОСТЬЮ ПРОЧТИТЕ ВСЕ ИНСТРУКЦИИ ПО ТЕХНИКЕ БЕЗОПАСНОСТИ.

ВНИМАНИЕ – Чтобы снизить риск травмирования:

1. Перед началом сборочных операций или эксплуатации оборудования полностью прочтите и уясните данную инструкцию по эксплуатации.
2. Прочтите и уясните предупреждения об опасности, размещенные на станке и в данной инструкции. Несоблюдение данных предупреждений может стать причиной серьезных травм.
3. Замените предупреждающие надписи, если они были удалены или стали неразборчивыми.
4. **ВНИМАНИЕ:** При эксплуатации стола пользователь может подвергаться воздействию химических веществ, способных вызывать рак, врожденные пороки развития и влиять на репродуктивное здоровье.
5. **ВНИМАНИЕ:** Сверление, распиливание, шлифование и прочие виды обработки древесины сопровождаются образованием древесной пыли и других веществ, способных вызывать рак. Старайтесь не вдыхать пыль, образующуюся при обработке древесины, либо используйте респиратор или другие средства защиты органов дыхания.
6. При обработке древесины образуются химические вещества, способные вызывать врожденные пороки развития и влиять на репродуктивное здоровье.
7. Подвижный стол к циркулярной пиле предназначен для эксплуатации только надлежащим образом обученным и опытным персоналом. Если Вы не знакомы с правильной и безопасной эксплуатацией циркулярной пилы, не работайте с ней до приобретения соответствующих знаний и подготовки.
8. Используйте подвижный стол только в целях, для которых он предназначен. В случае использования станка в иных целях, компания Powermatic отказывается от действительной и подразумеваемой гарантии и снимает с себя ответственность за любые травмы, которые могут быть получены в результате подобной эксплуатации.
9. Во время работы на станке всегда используйте соответствующие средства защиты глаз/лица. Повседневные очки имеют только ударопрочные линзы; они не являются защитными очками.
10. Перед работой на станке снимите галстук, кольца, наручные часы и другие украшения, а также закатайте рукава выше локтей. Запрещается работать в свободной одежде. Спрячьте длинные волосы. Рекомендуется использовать обувь с нескользящей подошвой или противоскользящий коврик. Не работайте в перчатках.
11. В течение длительных периодов работы используйте средства защиты органов слуха (беруши или защитные наушники).
12. Не производите работы на станке, если устали или находитесь под действием наркотических препаратов, алкоголя или медикаментов.
13. Удостоверьтесь, что станок правильно заземлен.
14. Регулировку и техническое обслуживание следует проводить, только когда станок отключен от источника питания. Чтобы показать, что станок находится на ремонте или техническом обслуживании и до завершения работ его использование запрещено, необходимо повесить на него красную бирку, обозначающую неработоспособное состояние станка.
15. Уберите регулировочный инструмент и гаечные ключи. Перед включением станка возьмите за правило проверять, убран ли со станка регулировочный инструмент и ключи.
16. Во время эксплуатации станка защитные ограждения должны всегда находиться на своих местах. Если они были сняты для проведения технического обслуживания, будьте особенно осторожны. После завершения технического обслуживания немедленно установите ограждения.

17. Проверяйте детали станка на предмет повреждения. Перед дальнейшей эксплуатацией станка защитное ограждение или другую поврежденную деталь следует тщательно проверить на предмет нормальной работы и выполнения предусмотренных функций. Проверьте расположение подвижных частей станка, отсутствие заедания подвижных частей, повреждений деталей, крепления и другие условия, которые могут повлиять на эксплуатацию станка. Защитное приспособление или другая поврежденная деталь должна быть отремонтирована надлежащим образом или заменена.
18. Обеспечьте достаточное количество места вокруг рабочей зоны и безбликовое верхнее освещение.
19. Поддерживайте пол вокруг станка чистым. Не допускайте скопления на нем отходов производства, масла и смазочных материалов.
20. Посетителям следует находиться на безопасном расстоянии от рабочей зоны. Не допускайте в рабочую зону детей.
21. Сделайте рабочую зону недоступной для детей с помощью навесных замков, центральных выключателей или путем съема предохранительной кнопки.
22. Сосредоточьте все внимание на работе. Отвлечение от работы, разговоры и баловство на рабочем месте расцениваются как небрежное отношение к работе и могут стать причиной серьезных травм.
23. Всегда сохраняйте уравновешенную позу, чтобы не попасть под пильный диск или другие подвижные части станка. Не перенапрягайтесь и не прилагайте чрезмерных усилий для выполнения каких-либо операций.
24. Используйте подходящий инструмент при соответствующей скорости и подаче. Не применяйте инструмент или другие приспособления для выполнения не предназначенных для них работ. Правильно выбранный инструмент более эффективен и безопасен.
25. Используйте рекомендуемое дополнительное оборудование; неподходящее оборудование может быть опасным.
26. Внимательно относитесь к проведению технического обслуживания инструмента. Для обеспечения наибольшей эффективности и безопасной работы следите, чтобы пильные диски были острыми и чистыми. Соблюдайте инструкции по смазке и замене комплектующих.
27. Проверьте пильный диск на предмет трещин или отсутствующих зубьев. Запрещается использовать диски с трещинами, изношенные диски, со сломанными зубьями или с неподходящей разводкой. Убедитесь, что пильный диск надежно закреплен на оправке.
28. Держите руки на расстоянии от пильного диска. Запрещается тянуться за пильный диск во время его работы, чтобы убрать части заготовки. Запрещается обрабатывать заготовку на весу, без опоры. При работе не допускайте неудобного положения рук, при котором руки могут случайно соскользнуть и попасть под пильный диск.
29. Запрещается распиливать доски с выпадающими сучками, а также с гвоздями и другими инородными телами. Изогнутые, искривленные или выпуклые заготовки разрешается распиливать только после того, как одна сторона заготовки будет выровнена на фуговальном станке с целью упрощения ее ведения и подачи к пильному диску. Запрещается распиливать слишком искривленные заготовки.
30. Запрещается обрабатывать длинные или широкие заготовки без дополнительной опоры, так как заготовка может спружинить или опрокинуться под собственным весом.
31. Всегда используйте расклинивающий нож, ограждение пильного диска, толкатель и другие защитные приспособления, необходимые для выполнения соответствующих операций.
32. Убедитесь, что пильный диск вращается по часовой стрелке (если смотреть со стороны двигателя (слева)).
33. Выключите станок перед очисткой. Очищайте станок от стружки или мусора с помощью щетки или сжатого воздуха. Не убирайте стружку или мусор руками.
34. Запрещается вставать на станок. В случае опрокидывания станка можно получить серьезные травмы.
35. Никогда не оставляйте работающий станок без присмотра. Отключите питание и не оставляйте станок до полной остановки пильного диска.

36. Перед запуском станка уберите из рабочей зоны незакрепленные предметы и ненужные в работе заготовки.
37. Во время работы выход пильного диска должен быть минимальным. Отрегулируйте положение диска так, чтобы он располагался примерно на 3 мм выше поверхности заготовки.

1.1 Отскок заготовки

По статистике наиболее часто в практике пользователей циркулярных пил происходят несчастные случаи, связанные с отскоком заготовки – очень быстрым отбрасыванием заготовки со стола в сторону оператора. Заготовка также может отскочить при подаче ее к пильному диску, если она находится в руках оператора.

Предотвращение отскока заготовки

Советы по устранению наиболее распространенных причин отскока заготовки:

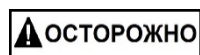
- Убедитесь, что расклинивающий нож выровнен с пильным диском. Если нож и пильный диск смещены относительно друг друга, заготовку может заклинить, что приведет к ее отскоку.
- Всегда используйте расклинивающий нож. Он служит для поддержания раствора пропила в заготовке в процессе работы, что уменьшает риск отскока заготовки.
- Запрещается обрабатывать заготовку, удерживая ее на весу. Необходимо подавать заготовку параллельно пильному диску. В противном случае отскок заготовки практически неизбежен. Для поддержки заготовки всегда используйте упор или приспособление для распила под углом.
- Убедитесь, что параллельный упор параллелен пильному диску. Если это не так, то риск отскока заготовки очень высок. Тщательно проверьте и отрегулируйте положение параллельного упора.
- Подавайте заготовку через пильный диск до полного завершения распила. Если остановить подачу заготовки в середине распила, риск заклинивания заготовки и ее отскока значительно возрастает.

Способы защиты от отскока заготовки

Заготовка может отскочить на оператора, даже если были соблюдены все меры предосторожности. Ниже приведены указания по защите от отскакивающей заготовки:

- Во время работы стойте сбоку от пильного диска. Как правило, заготовка отбрасывается непосредственно перед пильным диском.
- Надевайте защитные очки или маску. Глаза и лицо — это наиболее уязвимая часть тела.
- Запрещается помещать руки за пильным диском. При отскоке заготовки ваши руки попадут прямо на пильный диск.
- Чтобы не приближать руки к вращающемуся диску, используйте толкатель. В этом случае с большой долей вероятности при отскоке заготовки будет поврежден именно он, а не руки.

Ознакомьтесь со следующими предупреждениями об опасности, используемыми в данном руководстве:



Если предупреждения об опасности не были приняты во внимание, это может стать причиной незначительных травм и/или возможного повреждения станка.



Если предупреждения об опасности не были приняты во внимание, это может стать причиной серьезных травм или смерти.

2.0 Информация об инструкции

Данная инструкция предоставлена компанией Powermatic и включает в себя описание процедур безопасной работы и технического обслуживания подвижного стола Powermatic. Руководство содержит инструкции по установке, меры предосторожности, общие указания по работе, инструкции по

техническому обслуживанию и деталировку. При использовании в соответствии с инструкциями, приведенными в данном руководстве, подвижный стол рассчитан на долгие годы безотказной работы.

Если вы хотите задать вопрос или оставить комментарий, пожалуйста, свяжитесь с поставщиком или компанией Powermatic. В компанию Powermatic можно также обратиться через сайт в интернете: www.powermatic.com.

Сохраните инструкцию для дальнейшего использования. При передаче станка в собственность другому лицу, инструкцию следует передавать вместе со станком.

Зарегистрируйте оборудование с помощью карты регистрации в комплекте или онлайн:

<http://www.powermatic.com/us/en/service-and-support/product-registration/>



ВНИМАНИЕ Перед сборкой или эксплуатацией станка полностью прочтите и уясните данную инструкцию! Несоблюдение данного предписания может стать причиной серьезных травм!

3.0 Содержание

Раздел	Страница
1.0 ТЕХНИКА БЕЗОПАСНОСТИ	2
1.1 Отскок заготовки	4
2.0 Информация об инструкции	4
3.0 Содержание	6
4.0 Технические характеристики подвижного стола Powermatic	7
5.0 Основные узлы подвижного стола	8
6.0 Распаковка	9
6.1 Комплект поставки	9
7.0 Установка и сборка	11
7.1 Инструменты для сборки	11
7.2 Подготовка	11
7.3 Сборка ножек и кронштейнов	11
7.4 Сборка направляющих	12
7.5 Соединительные штанги и внешняя направляющая	13
7.6 Установка стола	14
7.7 Установка направляющей настройки угла	16
7.8 Установка упора	16
7.9 Фиксатор-защелка	17
7.10 Завершение сборки	18
8.0 Дополнительная регулировка	18
8.1 Выравнивание подвижного стола со столом станка	18
8.2 Параллельность стола пильному диску	18
8.3 Перпендикулярность упора пильному диску	19
8.4 Шкала упора и фиксатор-защелка	20
8.5 Дополнительная регулировка размеров стола	21
9.0 Эксплуатация	21
9.1 Положение упора и характеристики	22
9.2 Распил под углом	22
9.3 Общие рабочие процедуры	22
10.0 Техническое обслуживание	22
10.1 Дополнительное обслуживание	23
11.0 Запасные части	23
11.1.1 Стол – Взрыв-схема	24
11.1.2 Стол – Деталировка	25
11.2.1 Направляющие – Взрыв-Схема	27
11.2.2 Направляющие - Деталировка	28

4.0 Технические характеристики подвижного стола Powermatic

Модель		PMST-48
Артикул		1794860K-RU
Технические характеристики		
Параметры пропила ¹	Упор в переднем положении	991 мм
	Упор в заднем положении	1041 мм при проходе заготовки через весь пильный диск 1245 мм – при проходе заготовки через передний край пильного диска
Длина поперечного упора		1435 мм
Длина поперечного упора с удлинением		2314 мм
Перемещение стола		1587 мм
Диапазон углов поворота углового упора		0 -50°
Углы фиксации углового упора		15°, 22.5°, 30°, 45°, 50°, 90°
Размеры упаковки		
Транспортная коробка #1 (Направляющие, #1794860R) ДхШхВ		223 x 28 x 13 см
Транспортная коробка #2 (Стол, #1794860Т) ДхШхВ		94 x 86 x 24 см
Материал		
Корпус, стол, установочные кронштейны, ножки		Сталь
Поперечный упор		Экструдированный алюминий
Угловой упор		Экструдированный алюминий и сталь
Фиксирующие рукоятки		Пластик
Направляющие стола		Герметичные шариковые подшипники
Вес		
Вес нетто в собранном виде (прибл.)		65 кг
Вес в транспортной упаковке (прибл.)	Транспортная коробка #1 (Направляющие, #1794860R)	32 кг
	Транспортная коробка #2 (Стол, #1794860Т)	38 кг

Таблица 1

¹ При установке на циркулярную пилу PM2000B с использованием всех четырех винтов установочной пластины. Размер может отличаться в зависимости от модели станка и / или положения установочной пластины. Подробнее см. раздел 8.5.

Д = длина, Ш = ширина, В = высота

Технические характеристики, приведенные в данной инструкции актуальны на момент публикации. В связи с политикой постоянного улучшения оборудования Powermatic оставляет за собой право изменять технические характеристики в любое время и без предварительного уведомления пользователей и каких-либо обязательств.

5.0 Основные узлы подвижного стола

Основные узлы подвижного стола, информация о которых встречается в инструкции.

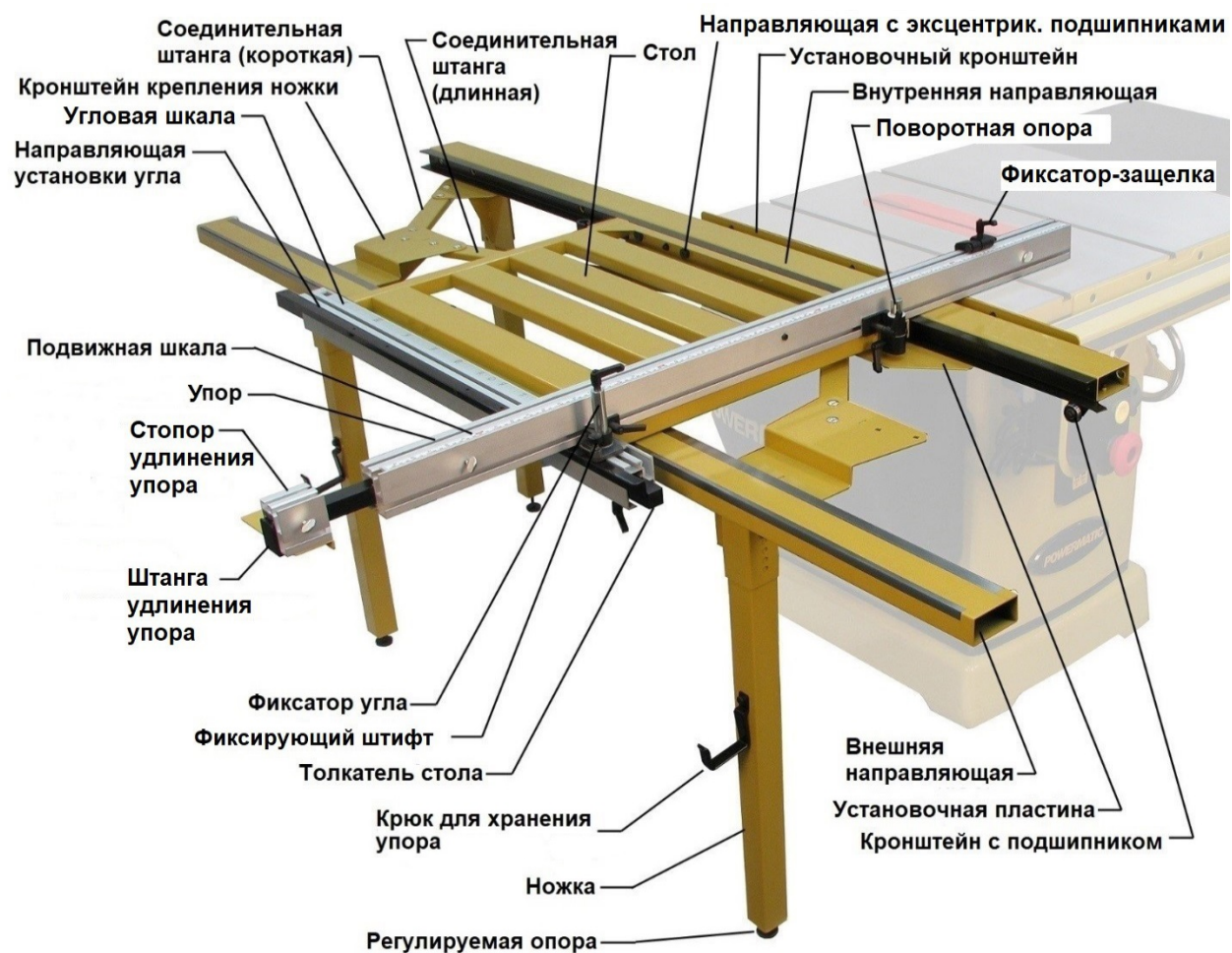


Рисунок 5-1: Основные узлы стола



ВНИМАНИЕ Перед установкой или эксплуатацией стола полностью прочтите и уясните данную инструкцию.



ВНИМАНИЕ Перед установкой или эксплуатацией подвижного стола полностью прочтите и уясните все инструкции и информацию о безопасности, входящие в комплект циркулярной пилы. Несоблюдение данного предписания может стать причиной серьезных травм.

6.0 Распаковка

Откройте коробки и проверьте детали стола на наличие повреждений при транспортировке. При обнаружении каких-либо повреждений немедленно сообщите поставщику и экспедитору. Не выбрасывайте упаковочные материалы до полной сборки и удовлетворительной работы подвижного стола.

Сравните содержимое коробок со следующим перечнем, чтобы удостовериться в комплектности поставки. Об отсутствующих деталях, если таковые имеются, сообщите поставщику.

6.1 Комплект поставки

См. рисунки 6-1 и 6-2.

Коробка #1 – (1794860R, Направляющие):

- 1 Внутренняя направляющая – **A**
- 1 Внешняя направляющая – **B**
- 1 Направляющая настройки угла – **C**
- 1 Упор – **D**
- 1 Установочный кронштейн – **E**
- 1 Соединительная штанга, длинная – **F**

Коробка #2 – (1794860T, Стол):

- 3 Ножки – **G**
- 2 Кронштейна крепления левой ножки – **H**
- 1 Кронштейн крепления правой ножки – **I**
- 2 Соединительные штанги, короткие – **J**
- 1 Стопор удлинения упора – **K**
- 1 Установочная пластина – **L**
- 1 Стол – **M**
- 2 Т-образных шестигранных ключа 5 мм и 6 мм – **N**
- 1 Горизонтальный кронштейн с подшипником – **O**
- 2 Вертикальных кронштейна с подшипником – **P**
- 1 Поворотная опора – **Q**
- 1 Т-образная гайка – **R**
- 1 Фиксирующая рукоятка – **S**
- 1 Фиксатор угла – **T**
- 1 Фиксатор-защелка – **U**

- 1 Инструкция по эксплуатации и деталировка
- 1 Карта регистрации оборудования
- 4 Комплекта крепежа

Комплект крепежа 1:

- 2 Крюка для хранения упора – **HB10**
- 11 Плоских шайб 8 мм – **HB11**
- 8 Винтов M8x16 – **HB12**
- 3 Гайки M8 – **HB13**
- 3 Регулируемые опоры – **HB14**

Комплект крепежа 2

- 12 Винтов M8x16 – **HB20**
- 4 Винта M8x12 – **HB21**
- 16 Шайб 8 мм – **HB22**
- 3 Винта M10x20 – **HB23**
- 3 Шайбы 10 мм – **HB24**

Комплект крепежа 3

- 12 Болтов M8x16 – **HB30**
- 12 Шайб 8 мм – **HB31**
- 12 Колпачковых гаек M8 – **HB32**

Комплект крепежа 4

- 2 Фиксирующие рукоятки – **HB40**
- 2 Винта M4x12 – **HB41**
- 2 Шайбы 4 мм – **HB42**
- 2 Нейлоновых стопорных кольца – **HB43**
- 2 Винта с накатанной головкой – **HB44**

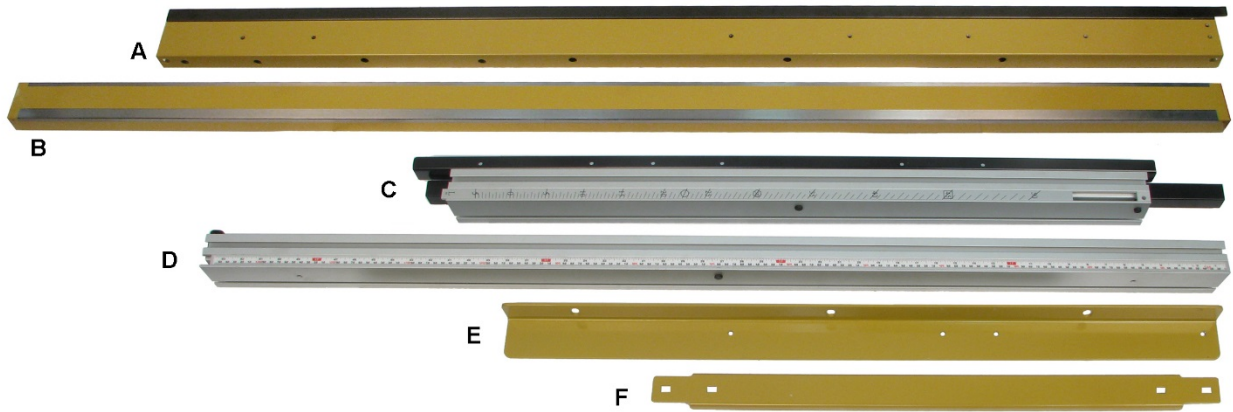


Рисунок 6-1: Комплектация коробки #1 (артикул 1794860R)

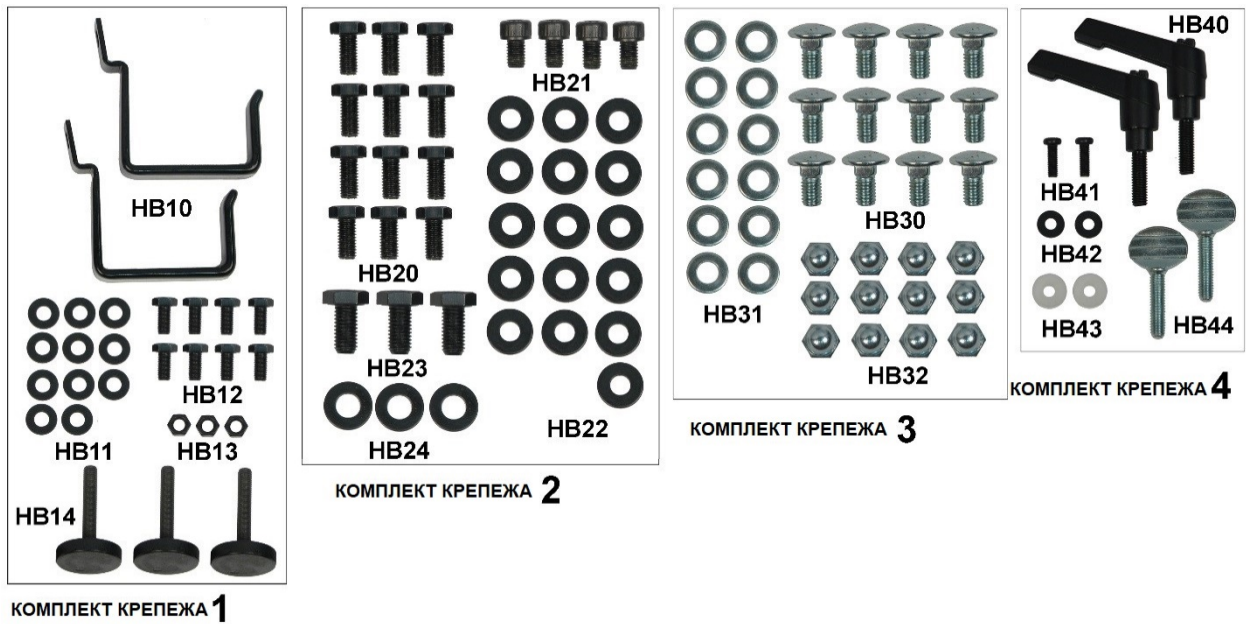
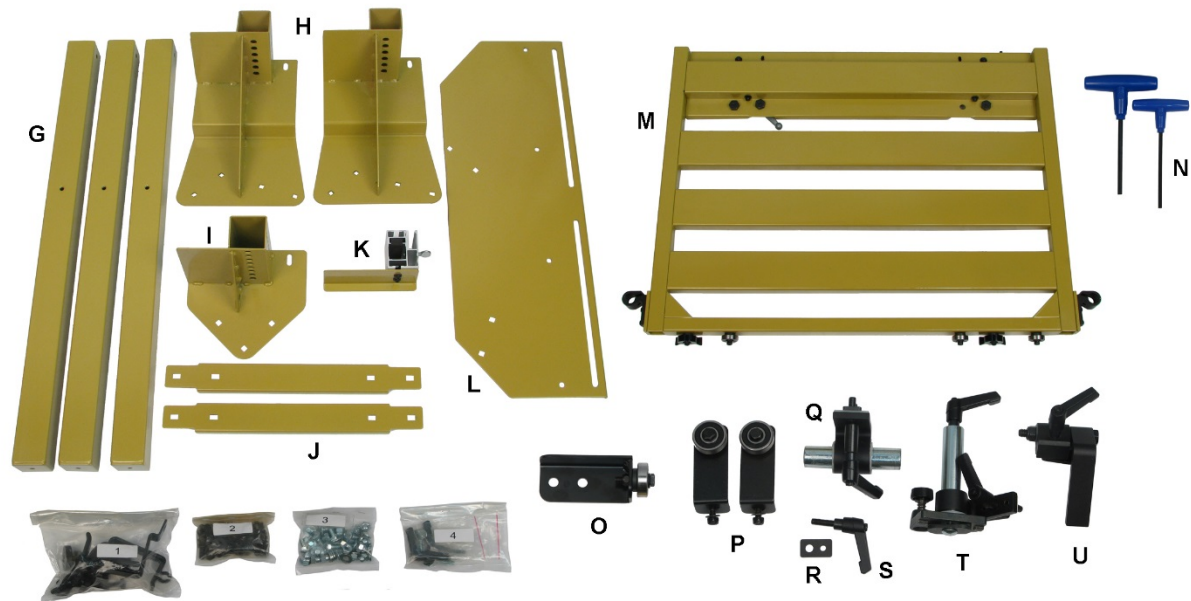


Рисунок 6-2: Комплектация транспортной коробки #2 (артикул 1794860T)
 Детали изображены не в масштабе

7.0 Установка и сборка



Перед установкой подвижного стола отключите циркулярную пилу от сети, выдернув вилку из розетки.

ВАЖНО: Производите сборку подвижного стола в спокойном темпе. Тщательно произведенная начальная регулировка обеспечит пользователю точность распила и бесперебойную работу станка. Компания Powermatic рекомендует выделить 6-7 часов для полной сборки и настройки стола.

Приведенные ниже инструкции описывают установку подвижного стола на циркулярную пилу Powermatic PM2000B или PM3000B. При установке стола на другую циркулярную пилу могут потребоваться изменения и / или дополнительные инструменты.

7.1 Инструменты для сборки

T-образные шестигранные ключи 5 и 6 мм – в комплекте

Гаечные ключи 10, 12, 13 и 17 мм *

Поверочная линейка (брусок с прямыми гранями)

Уровень

Слесарный угольник

Рулетка или подобный измерительный инструмент

Отвертки: с плоским и крестообразным шлицем (Phillips)

Картонные или деревянные прокладки, толщиной примерно 3 мм

* Гаечный ключ с трещоткой ускорит процесс сборки.

7.2 Подготовка

1. Установите циркулярную пилу Powermatic в место ее эксплуатации, так чтобы обеспечить достаточное пространство со всех сторон для работы, подачи и приемки заготовок и технического обслуживания. Снимите со станка опорные колесики (установите станок на пол).

ВАЖНО: Рекомендуется производить установку и регулировку подвижного стола сразу на месте его планируемой эксплуатации. Если стол будет снят и переустановлен, может потребоваться его повторная регулировка.

2. Снимите с циркулярной пилы левое удлинение стола.
3. Снимите выключатель с направляющего профиля.

4. Снимите направляющий профиль, а также переднюю и заднюю направляющие и установите их максимально вправо, чтобы они не выступали за левый край стола станка. В системе направляющих Powermatic есть дополнительные отверстия, чтобы произвести такое смещение без необходимости сверления.
5. Снимите крышку двигателя; после установки подвижного стола ее можно будет установить на место.
6. Убедитесь, что стол циркулярной пилы выровнен относительно пола. При необходимости используйте металлические прокладки под кабинет пилы или выровняйте ее другим способом.

7.3 Сборка ножек и кронштейнов

Используйте КОМПЛЕКТ КРЕПЕЖА 1

1. Установите регулируемые опоры (HB14) в резьбовое отверстие каждой ножки с помощью гайки (HB13) и шайбы (HB11). См. рисунок 7-1. Для обеспечения безопасной регулировки опоры гайка должна плотно прилегать к ножке. Вкрутите регулируемую опору в ножку так, чтобы примерно 2,5 см ее резьбы остались свободны как показано на рисунке; окончательная регулировка опор будет сделана позже.
2. Установите по ножке в каждый кронштейн (H и I, рисунок 7-1). Для циркулярной пилы Powermatic вставьте винт во второе отверстие (см. вставку, рисунок 7-1). Позже при необходимости винт можно будет переустановить.

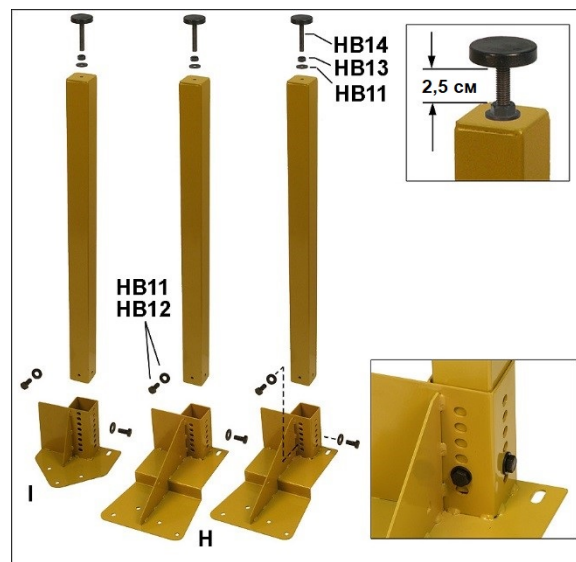


Рисунок 7-1

- Закрепите крюки для хранения упора (HB10) на две левых ножки стола. См. рисунок 7-2. Расположите крюк так, как показано на рисунке, чтобы он был повернут правильно при перевороте ножки в рабочее положение. Затяните винт.

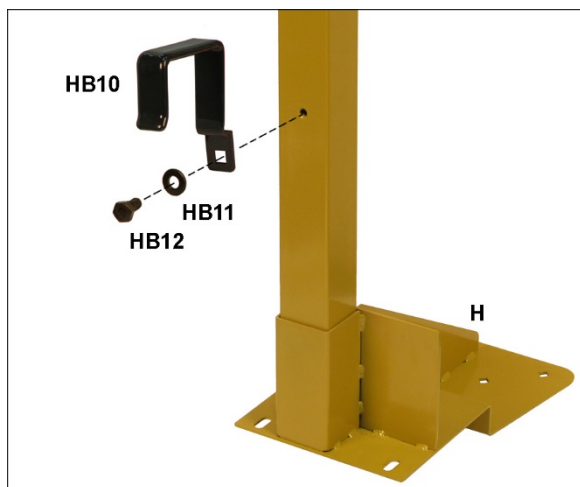


Рисунок 7-2

7.4 Сборка направляющих

Используйте КОМПЛЕКТ КРЕПЕЖА 2

- Закрепите установочный кронштейн (Е, рисунок 7-3) к столу циркулярной пилы, как показано на рисунке. Расположите кронштейн примерно на 3 мм ниже поверхности стола (см. вставку, рисунок 7-3). Более точно положение кронштейна можно будет отрегулировать позднее. Затяните винты.
- Закрепите установочную пластину (L, рисунок 7-3) на кронштейн с помощью крепежных элементов, как показано на рисунке.

ПРИМЕЧАНИЕ: Для начальной фиксации установочной пластины используйте все четыре винта. Ее положение может быть изменено позже путем удаления одного или двух винтов и перемещения пластины вместе с собранным подвижным столом. При эксплуатации стола на установочной пластине должно оставаться **не менее двух винтов**. Подробнее см. раздел 8.5.

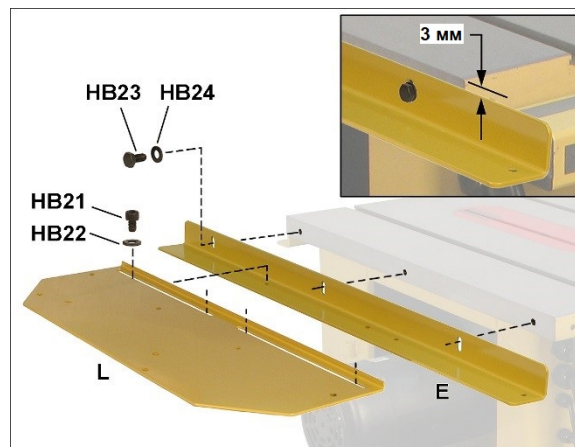


Рисунок 7-3

- Поставьте правую ножку с кронштейном на пол и поднимите кронштейн до уровня установочной пластины, чтобы установить начальную высоту. См. рисунок 7-4. Переместите винт в кронштейне ножки в другое отверстие и / или подкрутите регулируемую опору так, чтобы поверхности кронштейна и установочной пластины оказались на одном уровне.

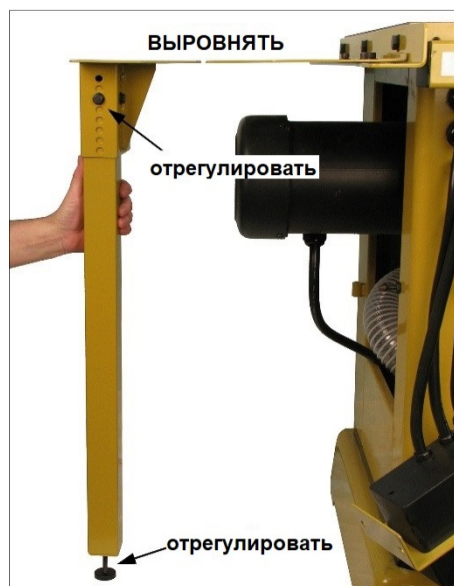


Рисунок 7-4

- Расположите внутреннюю направляющую (А), как показано на рисунке 7-5, и закрепите к ней кронштейн правой ножки в показанном положении, вкрутив винты в резьбовые отверстия направляющей. **Затяните винты только руками.**

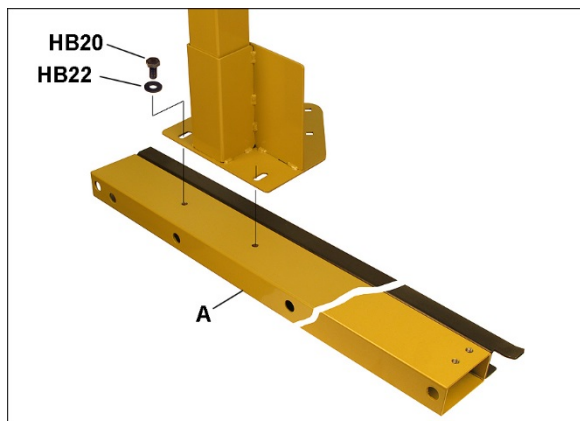


Рисунок 7-5

- Установите внутреннюю направляющую на установочную пластину с помощью четырех винтов и шайб. См. рисунок 7-6. Расположите направляющую параллельно столу циркулярной пилы, затяните винты.
- Установите горизонтальный кронштейн с подшипником (O, рисунок 7-6) в резьбовые отверстия передней части внутренней направляющей с помощью двух винтов и шайб. Затяните винты.

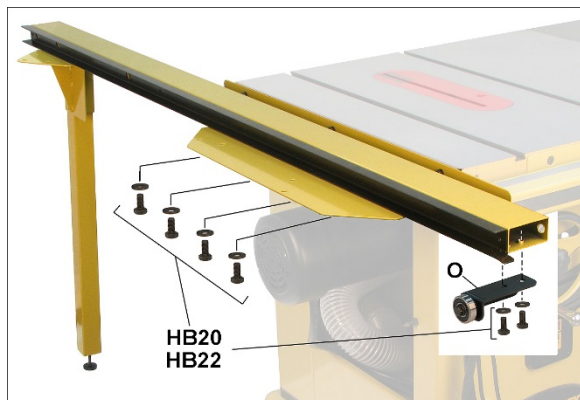


Рисунок 7-6

7.5 Соединительные штанги и внешняя направляющая

Используйте КОМПЛЕКТ КРЕПЕЖА 3

- Установите две короткие соединительные штанги (J) и одну длинную (F) с помощью болтов, шайб и колпачковых гаек. См. рисунок 7-7. Затяните болты только руками.

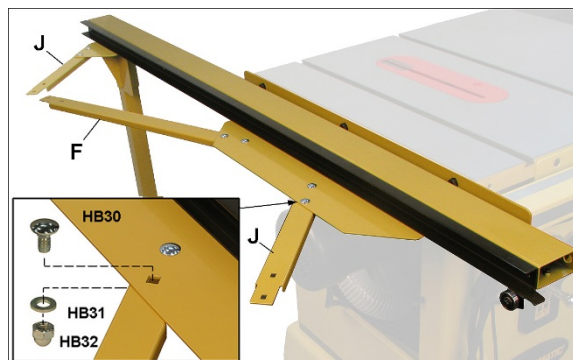


Рисунок 7-7

- Установите кронштейны обеих левых ножек на одном уровне с установочной пластиной, чтобы установить начальную высоту. См. вставку, рисунок 7-8. Переместите винт в кронштейне ножки в другое отверстие и / или подкрутите регулируемую опору так, чтобы поверхности кронштейна и установочной пластины оказались на одном уровне.
- Установите две левые ножки на соединительные штанги с помощью 6 болтов, шайб и колпачковых гаек, как показано на рис. 7-8. Затяните болты только руками.



Рисунок 7-8

- Используйте **КОМПЛЕКТ КРЕПЕЖА 2**: Установите внешнюю направляющую (B, Рисунок 7-9) на кронштейны ножек. **ПРИМЕЧАНИЕ.** Более широкая металлическая полоса расположена ближе к циркулярной пиле. Расположите направляющую так, чтобы винты находились посередине пазов, и *затяните винты только руками.*
- Полностью затяните все 12 колпачковых гаек / болтов на соединительных штангах (рисунки 7-7 и 7-8).
- Полностью затяните винты крепления к внутренней направляющей на кронштейне правой ножки (Рисунок 7-5).

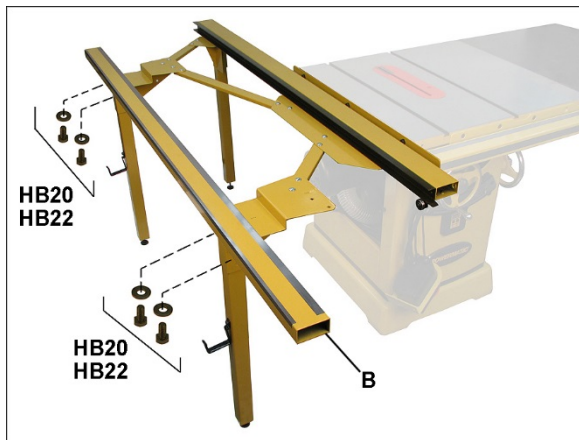


Рисунок 7-9

7.6 Установка стола

Используйте КОМПЛЕКТ КРЕПЕЖА 4

1. Установите стол (М, рисунок 7-10) на направляющие. Подшипники со скребками на правой стороне стола должны войти в швеллер внутренней направляющей. См. вставку, рисунок 7-10.
2. Установите стопорные кольца на обоих концах внешней направляющей (Рисунок 7-11).

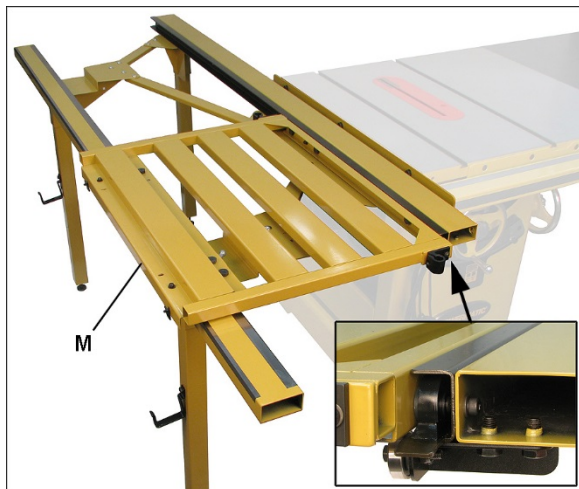


Рисунок 7-10

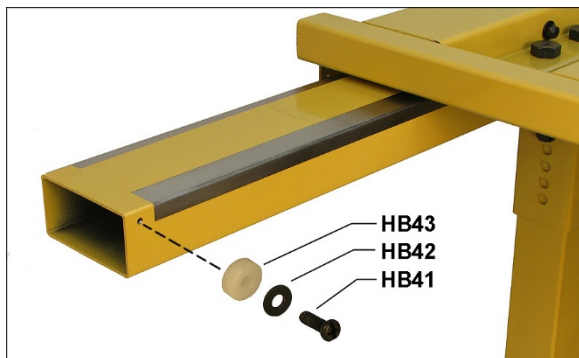


Рисунок 7-11

7.6.1 Выравнивание стола

Для обеспечения точности резания стол должен двигаться плавно и равномерно без заклинивания или люфтов. Боковой и вертикальный люфт можно устранить следующим образом.

1. Для устранения бокового люфта ослабьте винт подшипника (M_1 , рисунок 7-12), и поворачивайте эксцентриковую гайку (M_2 , рисунок 7-13) пока подшипник не будет слегка касаться внешней направляющей. Не прижимайте подшипник к направляющей слишком сильно. Затяните винт (M_1).
2. Повторите эти действия для другого эксцентрикового подшипника (M_3).
3. Переведите ручку фиксации стола (вставка, рис. 7-13) в положение «блокировка». Если ручка движется слишком туго или слишком свободно, ослабьте винт (M_4) и отрегулируйте эксцентриковую гайку (M_5) аналогичным образом. Затяните винт.

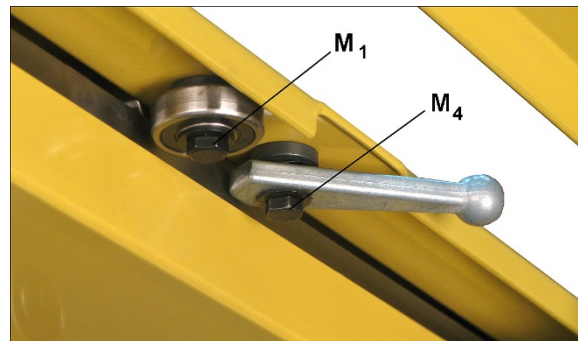


Рисунок 7-12

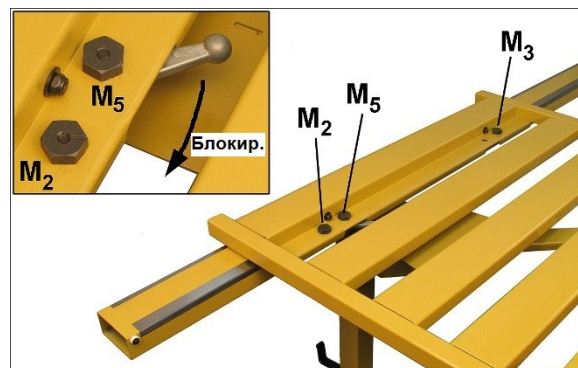


Рисунок 7-13

4. При перемещении стол всегда должен располагаться на одинаковом расстоянии от внутренней направляющей. Проверьте это, поместив деревянные или картонные прокладки толщиной 3-5 мм между столом и внутренней направляющей, как показано на рисунке 7-14. Переместите стол вперед и назад, чтобы убедиться в правильности его установки.

5. Если необходима регулировка, сдвиньте наружную направляющую (В, рисунок 7-15) ближе или дальше от циркулярной пилы.
6. Если стол установлен правильно, затяните четыре винта (НВ20) крепления внешней направляющей к кронштейнам ножек.
7. Удалите прокладки.



Рисунок 7-14

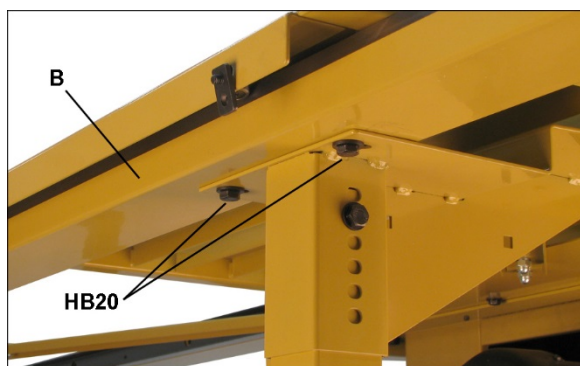


Рисунок 7-15

8. Установите вертикальные кронштейны с подшипником (Р, рисунок 7-16) на наружную направляющую. Расположите кронштейн вглубь поверхности как можно ближе к направляющей, но не касаясь ее, и затяните стопорную гайку (Р₁).
9. Ослабьте нижнюю гайку (Р₂) и поднимите подшипник вверх до касания с нижней поверхностью внешней направляющей. Не прижимайте подшипник к направляющей слишком сильно. Затяните нижнюю гайку (Р₂).
10. Повторите те же действия для второго вертикального кронштейна с подшипником.

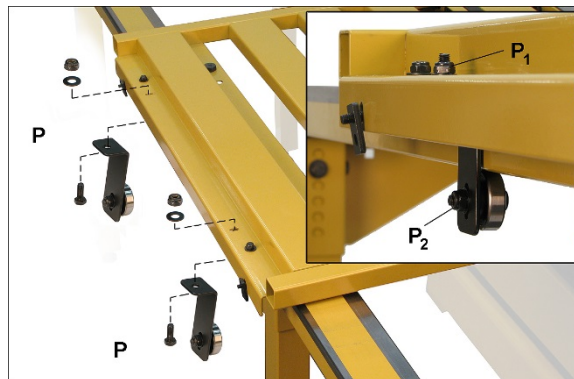


Рисунок 7-16

Вертикальный люфт внешней направляющей устранен. Для устранения вертикального люфта внутренней направляющей:

11. Сдвиньте стол вперед и через отверстия во внутренней направляющей ослабьте винт подшипника с помощью Т-образного шестигранного ключа (в комплекте). См. рисунок 7-17. Поворачивайте эксцентриковую гайку (М₅) до касания подшипника с верхней гранью швеллера направляющей. Не прижимайте подшипник к направляющей слишком сильно. Затяните винт подшипника.

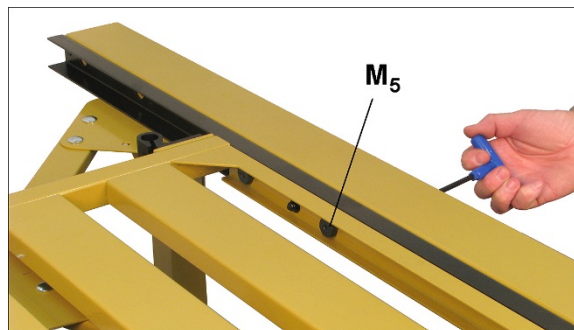


Рисунок 7-17

12. Отрегулируйте передний подшипник (М₆, рисунок 7-18) аналогичным образом до касания с внутренней направляющей.
13. При необходимости отрегулируйте подшипники со скребками (М₇, рисунок 7-18) спереди и сзади так, чтобы скребки слегка касались внутренней поверхности швеллера направляющей.

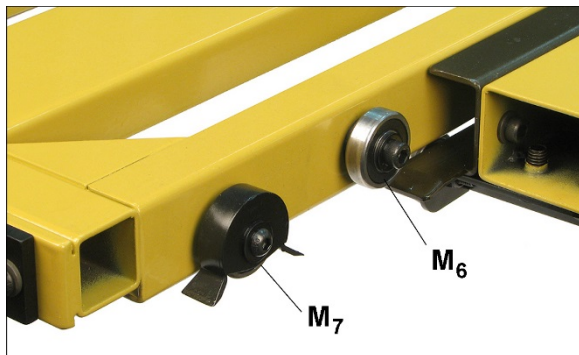


Рисунок 7-18

14. Проверьте положение по высоте горизонтального кронштейна с подшипником (рисунок 7-19). Чтобы отрегулировать его положение, ослабьте гайку (O₁) и поднимите или опустите подшипник так, чтобы он слегка касался нижней поверхности стола. Затяните гайку.

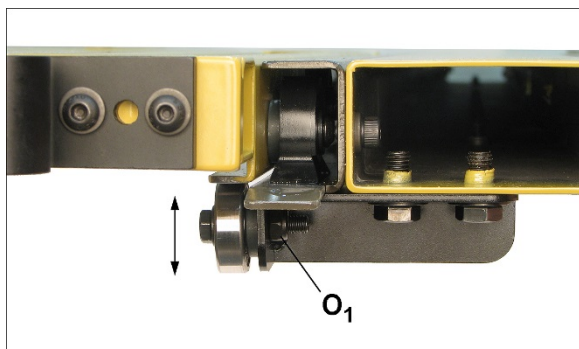


Рисунок 7-19

15. Переместите стол вперед и назад до упора. Стол должен скользить плавно без толчков и шума от касания с направляющими. При необходимости произведите дополнительную регулировку.

7.7 Установка направляющей настройки угла

1. Установите направляющую настройки угла (C, рисунок 7-20) на две T-образные гайки (C₁).
2. Расположите направляющую так, чтобы она примерно на 10 см выступала перед передней частью стола. (Более точно ее положение можно будет отрегулировать позже.)
3. Поместите брусок с прямыми гранями одновременно на стол и направляющую настройки угла в передней и задней части стола, чтобы убедиться, что направляющая выровнена со столом по всей длине. См. рисунок 7-21.

4. При необходимости поднимите или опустите направляющую до уровня стола и затяните винты на обеих T-образных гайках, чтобы зафиксировать ее положение.

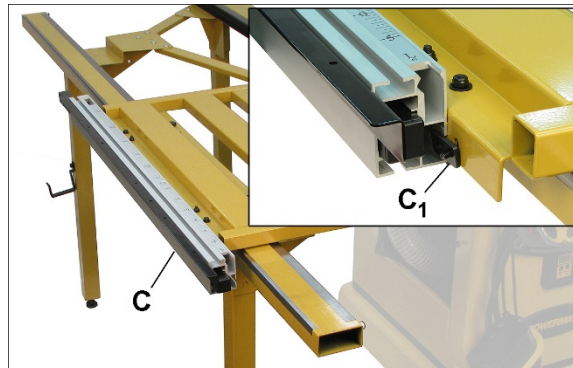


Рисунок 7-20

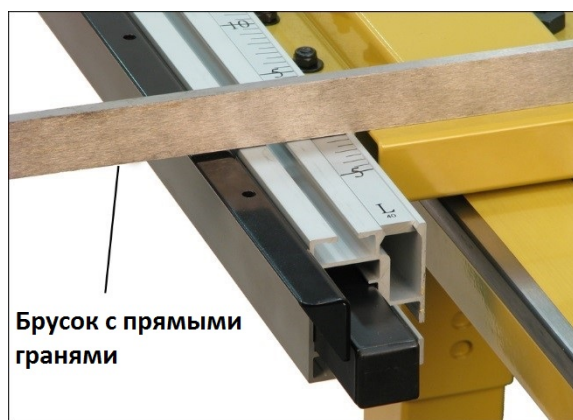


Рисунок 7-21

5. Вставьте T-образную гайку с фиксирующей рукояткой (R/S, рисунок 7-22) в нижний паз направляющей настройки угла. Затяните фиксирующую рукоятку, чтобы зафиксировать толкатель стола (C₂).

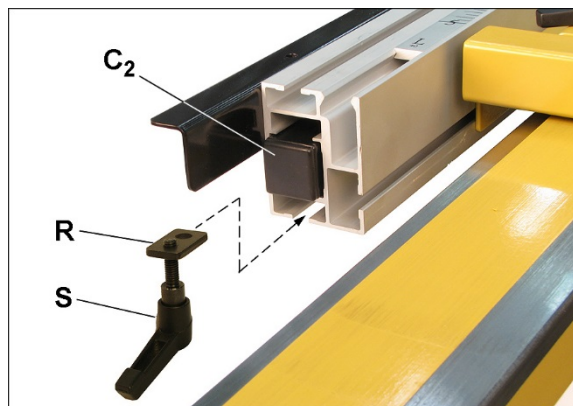


Рисунок 7-22

7.8 Установка упора

Используйте КОМПЛЕКТ КРЕПЕЖА 4

1. Установите две фиксирующие рукоятки (HВ40, рисунок 7-23) на крепление

поворотной опоры стола. Чтобы ускорить процесс установки, поверните рукоятку ручкой наружу и закрутите винт с помощью отвертки с плоским шлицем, отпустите ручку (см. вставку, рисунок 7-23).

Примечание. Фиксирующую рукоятку всегда можно переместить, повернув ручку наружу, покрутив ее и отпустив.

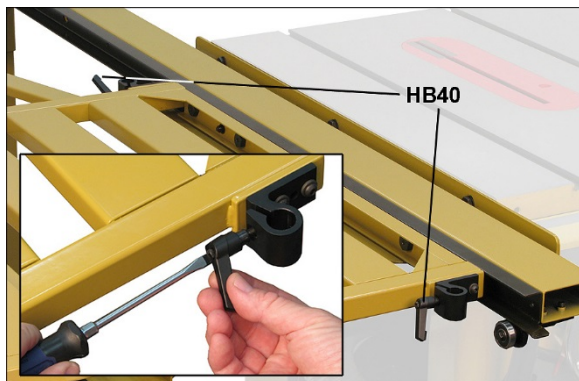


Рисунок 7-23

2. Положите упор на стол шкалой вверх. Затем переверните его вперед так, чтобы два наружных отверстия были направлены вверх. См. рисунок 7-24.
3. Установите на упор фиксатор угла (Т, рисунок 7-24), вставив Т-образную гайку в паз упора. Сдвиньте фиксатор угла примерно на 30 см от левого конца упора.
4. Установите на упор поворотную опору (Q, рисунок 7-24) и расположите ее на расстоянии примерно 45 см от правого конца упора.

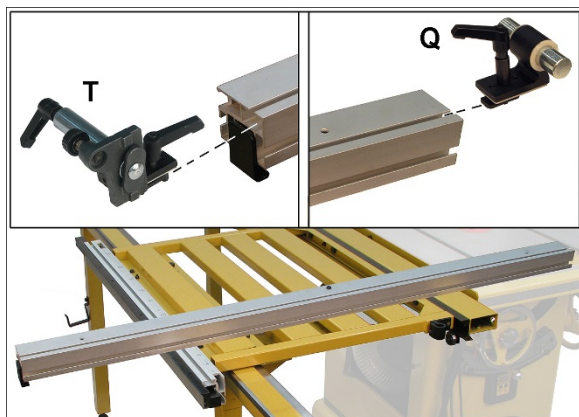


Рисунок 7-24

5. Переверните упор в вертикальное положение (шкала направлена вверх) и установите его в крепление поворотной опоры справа. См. рисунок 7-25.
6. Сдвиньте фиксатор угла вдоль упора так, чтобы Т-образная гайка вошла в верхний паз направляющей установки угла. См. рисунок 7-25.

7. Убедитесь, что поворотная опора и фиксатор угла установлены правильно.

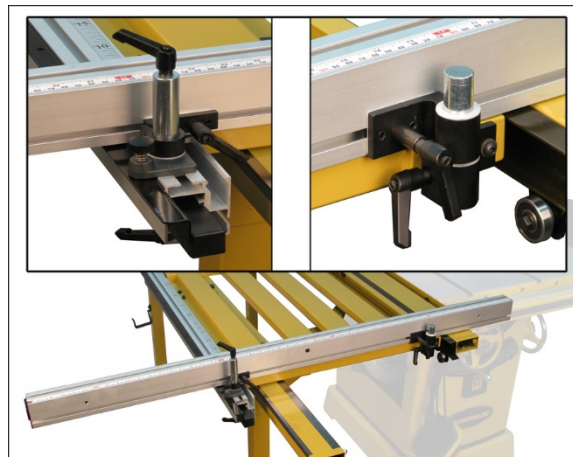


Рисунок 7-25

8. Полностью вытяните штангу удлинения (D₁, рисунок 7-26) из упора. Установите на штангу стопор удлинения (К), надев его с противоположного конца.
9. Вставьте штангу удлинения в упор и вкрутите два винта с накатанной головкой (D₂). Затяните винты с накатанной головкой, чтобы зафиксировать штангу удлинения в требуемом положении.

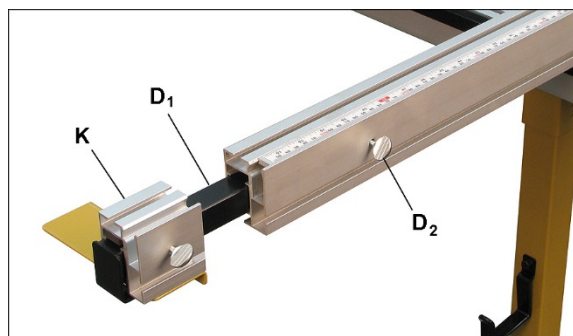


Рисунок 7-26

Упор можно хранить на крюках, установленных на ножках стола.

7.9 Фиксатор-защелка

Задвиньте фиксатор-защелку (U, рисунок 7-27) в упор, вставив Т-образную гайку в паз упора. Фиксатор-защелку можно использовать вместе со шкалой упора для выполнения нескольких распилов одинаковой длины. (Регулировка шкалы упора описана в разделе 8.4.)

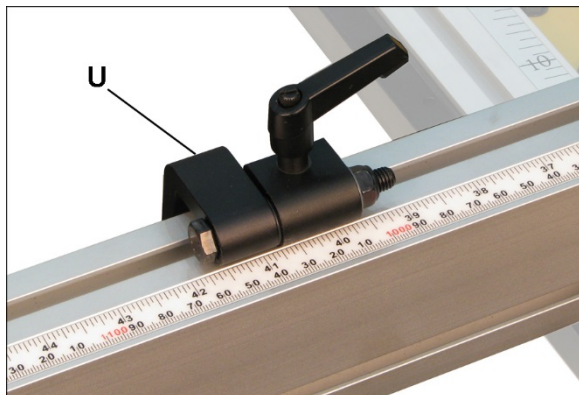


Рисунок 7-27

7.10 Завершение сборки

На циркулярной пиле Powermatic установите выключатель на направляющий профиль и поставьте на место крышку двигателя.

8.0 Дополнительная регулировка

⚠ ВНИМАНИЕ Перед проведением регулировки отключите циркулярную пилу от источника питания, выдернув вилку из розетки.

После завершения регулировки согласно разделу 7.0 необходимо произвести еще три дополнительных регулировки для обеспечения точности обработки:

- ❑ Выравнивание подвижного стола со столом циркулярной пилы (раздел 8.1).
- ❑ Параллельность подвижного стола пильному диску (раздел 8.2).
- ❑ Перпендикулярность (или угол 90°) упора пильному диску как в переднем, так и в заднем положении (раздел 8.3).

8.1 Выравнивание подвижного стола со столом станка

1. Прежде, чем производить регулировку убедитесь, что стол циркулярной пилы выровнен относительно пола.
2. Поместите уровень на стыке столов, расположив его одновременно на подвижном столе и столе пилы. См. рисунок 8-1.
3. Для выравнивания столов отрегулируйте высоту подвижного стола с помощью регулируемых опор ножек (HB14). Если требуется дополнительная регулировка, ослабьте три винта, крепления установочного кронштейна (E) к столу пилы, и сместите кронштейн вверх или вниз.

4. Затяните винты на установочном кронштейне (E).

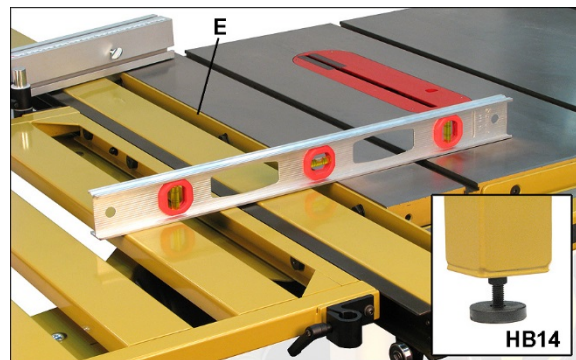


Рисунок 8-1

8.2 Параллельность стола пильному диску

Подвижный стол должен располагаться параллельно пильному диску. Это можно проверить с помощью длинного бруска с прямыми гранями или параллельного упора циркулярной пилы. *Предварительно убедитесь, что параллельный упор установлен параллельно пильному диску.*

1. Поднимите пильный диск на максимальную высоту.
2. Расположите параллельный упор с левой стороны пильного диска и закрепите его на столе пилы. При использовании бруска с прямыми гранями поместите его на плоскую левую поверхность пильного диска (не на края с зубьями).
3. Установите упор подвижного стола в переднее положение, ослабьте винт (D₃, Рисунок 8-2) и сдвиньте шкалу упора (D₄, Рисунок 8-3) так, чтобы она почти касалась параллельного упора пилы / бруска с прямыми гранями.

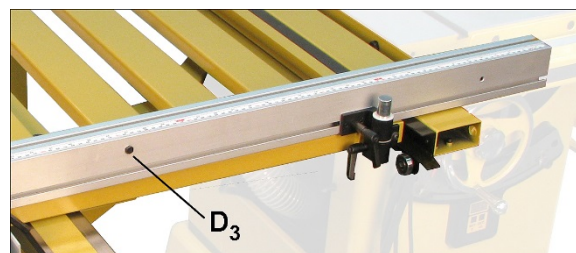


Рисунок 8-2

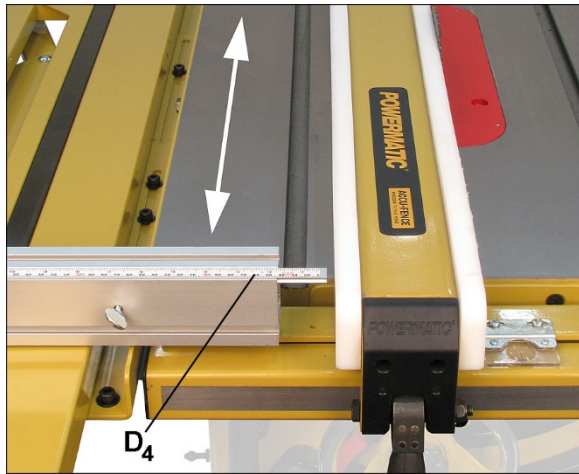


Рисунок 8-3

4. Переместите подвижный стол вперед и назад. Зазор между шкалой и параллельным упором пилы / бруском с прямыми гранями должен оставаться неизменным.
5. Если это не так, ослабьте винты под внешней направляющей (см. рисунок 7-15) и сдвиньте ее конец вперед или назад, как необходимо. Переместите стол вперед и назад, чтобы проверить регулировку.

ПРИМЕЧАНИЕ: Поддерживайте одинаковое расстояние между подвижным столом и внутренней направляющей, установленное с помощью прокладок (см. рисунок 7-14).

6. Затяните винты под внешней направляющей (см. рисунок 7-15).

8.3 Перпендикулярность упора пильному диску

После установки подвижного стола параллельно пильному диску установите упор под углом 90 градусов к пильному диску в переднем и заднем положениях.

8.3.1 Переднее положение

1. Поднимите пильный диск на максимальную высоту.
2. Установите упор подвижного стола в переднее положение, сдвиньте его в сторону, пока он не приблизится к пильному диску, как показано на рисунке 8-4.
3. Приложите слесарный угольник (или аналогичный инструмент для измерения угла 90°) к упору и боковой стороне пильного диска, как показано на рисунке. (Прикладывайте угольник к плоской поверхности диска, а не к краям с зубьями). Угольник должен прилегать к обеим поверхностям.

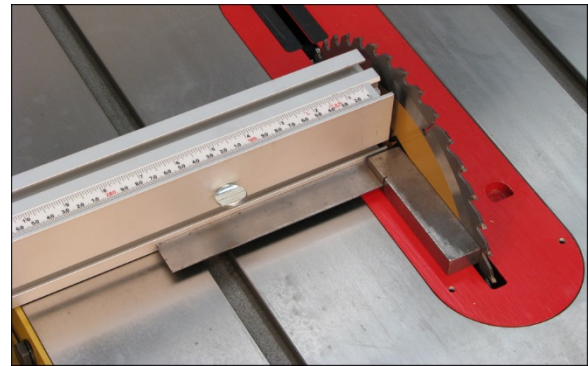


Рисунок 8-4

4. Если угольник не прилегает к поверхностям, ослабьте обе ручки фиксатора угла (рисунок 8-5) и сдвиньте конец упора так, чтобы угольник стал прилегать к обеим поверхностям.
5. Затяните ручки фиксатора угла.

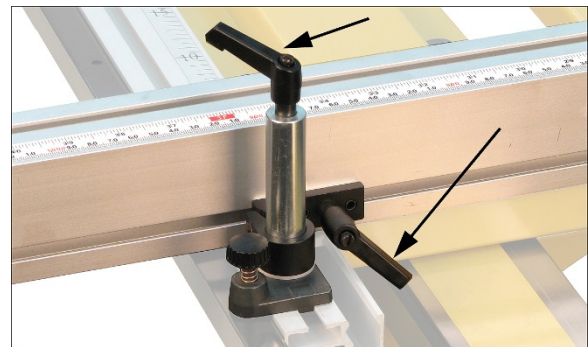


Рисунок 8-5

6. Ослабьте винт (C₂, рисунок 8-6) на направляющей установки угла и сдвиньте угловую шкалу (C₃) до совпадения нулевой отметки с вертикальной поверхностью упора.
7. Затяните винт (C₂).

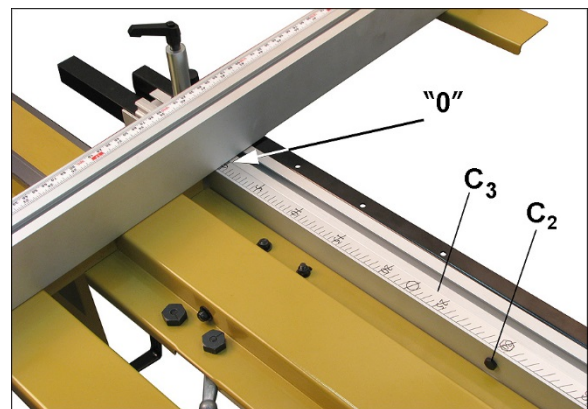


Рисунок 8-6

8.3.2 Переднее положение – быстрая установка под углом 90°

8. Ослабьте две Т-образные гайки на направляющей настройки угла (см. рисунок

7-20) и сдвигайте направляющую, нажав на фиксирующий штифт (Т₁, рисунок 8-7), пока он не войдет в первое отверстие на краю направляющей.

9. Затяните две Т-образные гайки.
10. Теперь упор настроен на быстрый возврат в положение под углом 90°. Для этого нажмите на фиксирующий штифт (Т₁) и двигайте упор пока штифт не войдет в отверстие, затяните фиксатор угла.

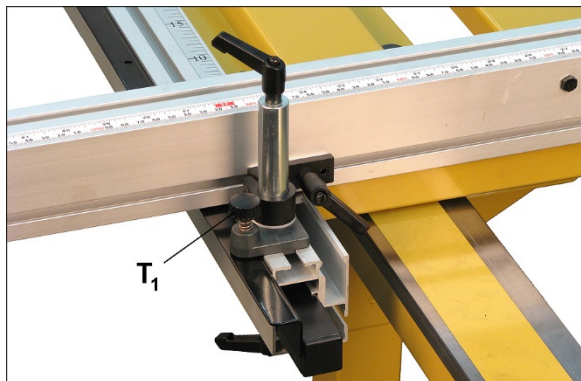


Рисунок 8-7

8.3.3 Заднее положение

1. Выдвиньте из упора штангу удлинения со стопором (см. К, рисунок 7-26).
2. Поднимите упор, установленный в переднем положении, и положите его на бок. Снимите с упора поворотную опору и фиксатор угла и поменяйте их местами, как показано на рисунке 8-8, так, чтобы с фиксатор угла располагался на расстоянии примерно 30 см от правого конца упора, а поворотная опора на расстоянии примерно 45 см от левого конца упора.



Рисунок 8-8

3. Переверните упор шкалой вверх, поверните на 180 градусов и установите его в заднее положение: установите поворотную опору в крепление и вставьте фиксатор угла в паз углового упора. См. рисунок 8-9.



Рисунок 8-9

4. Сдвиньте стол, пока упор не приблизится к пильному диску. Приложите слесарный угольник к упору и боковой стороне поднятого пильного диска, как показано на рисунке 8-5.
5. Ослабьте ручки фиксатора угла и сдвиньте конец упора так, чтобы угольник стал прилегать к поверхностям упора и пильного диска. Затяните ручки фиксатора угла.

8.3.4 Заднее положение – быстрая установка под углом 90°

6. Ослабьте винт (С₄, рисунок 8-10) и задвиньте фиксатор угла (С₅) на направляющую настройки угла с задней стороны так, чтобы фиксирующий штифт вошел в отверстие.
7. Затяните винт (С₄), чтобы зафиксировать положение упора. Поперечный упор в заднем положении теперь можно быстро установить под углом 90°.

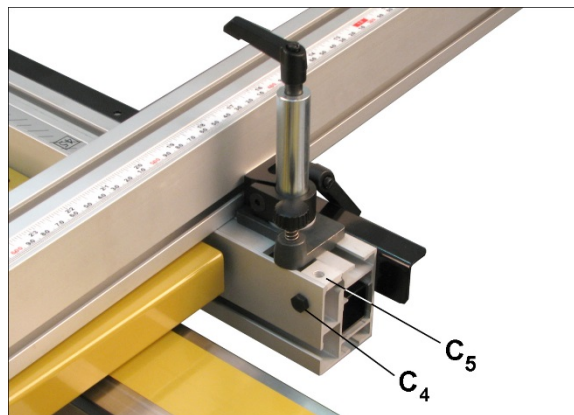


Рисунок 8-10

8.4 Шкала упора и фиксатор-защелка

8.4.1 Упор в переднем положении

1. Ослабьте винт (D₃, рисунок 8-11) и сдвиньте шкалу упора (D₄) до совпадения с правым концом упора. Затяните винт (D₃).

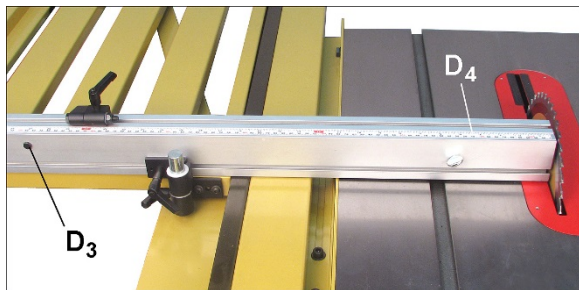


Рисунок 8-11

2. Ослабьте рукоятки упора на фиксаторе угла и поворотной опоре и сдвиньте упор на расстояние примерно 3 мм от пильного диска, как показано на рисунке 8-12.
3. С помощью отдельной шкалы отмерьте 30 мм от края зуба пильного диска. (Используйте край зуба, а не плоскую поверхность пильного диска, чтобы учесть фактическую ширину резания). См. Рис.8-12.
4. Отрегулируйте положение упора так, чтобы отметка 30 мм шкалы упора соответствовала расстоянию в 30 мм от зуба пильного диска. Зафиксируйте положение упора.

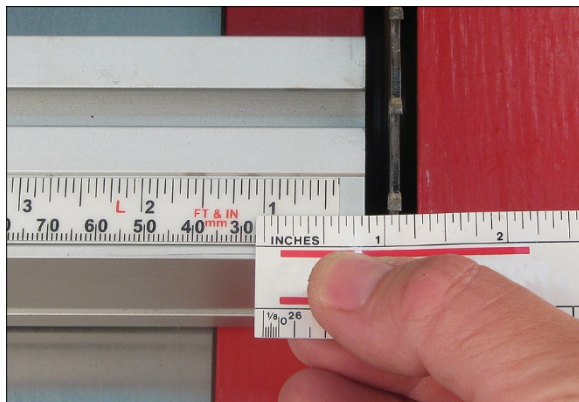


Рисунок 8-12

5. Поднимите фиксатор-защелку (Рисунок 8-13) и сдвиньте его до требуемого положения по шкале. Затяните ручку и опустите фиксатор-защелку. Прижмите к упору ненужный кусок древесины и произведите пробный распил. Измерьте длину отрезанного куска, чтобы проверить точность шкалы. При необходимости произведите дополнительную регулировку.

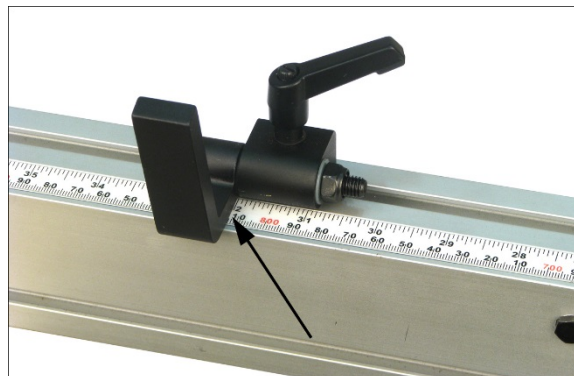


Рисунок 8-13

8.4.1 Упор в заднем положении

Если упор установлен в заднем положении ослабьте винт (D₃, рисунок 8-11), выньте шкалу, поверните ее на 180° и вставьте обратно в упор. Отсчет шкалы теперь начинается правильно со стороны пильного диска.

Произведите регулировку шкалы упора относительно пильного диска способом, описанным выше.

8.5 Дополнительная регулировка размеров стола

Чтобы дополнительно отрегулировать размеры стола, ослабьте винты на установочном кронштейне (рисунок 8-14) и сдвиньте весь стол вперед или назад, при необходимости удалив один из винтов.

ПРИМЕЧАНИЕ. На установочном кронштейне всегда должно оставаться не менее двух (2) винтов. Если возможно используйте более двух винтов.

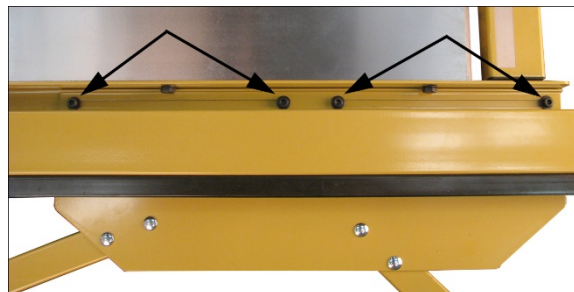


Рисунок 8-14

9.0 Эксплуатация

▲ ВНИМАНИЕ Прежде, чем использовать подвижный стол, внимательно ознакомьтесь с правильной и безопасной работой с циркулярной пилой. Несоблюдение этого требования может привести к серьезным травмам.

9.1 Положение упора и характеристики

Если упор установлен в переднем положении, максимальная длина пропила составляет 991 мм. См. рисунок 9-1.

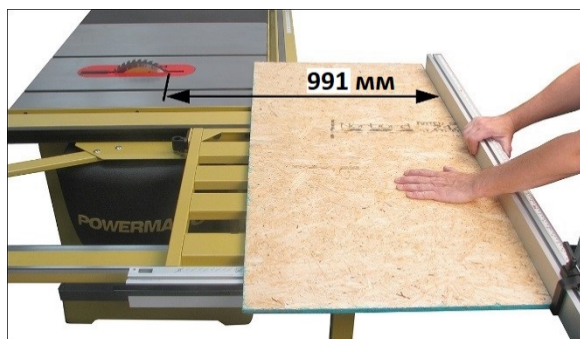


Рисунок 9-1

Если упор установлен в заднем положении, максимальная длина пропила составляет 1041 мм при проходе заготовки через весь пильный диск; 1245 мм – при проходе заготовки только через передний край пильного диска. См. рисунок 9-2.

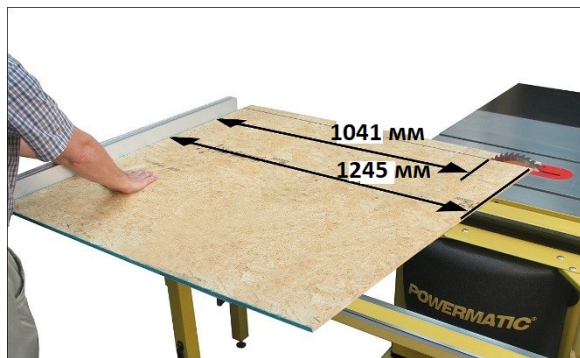


Рисунок 9-2

ПРИМЕЧАНИЕ: Вышеуказанные значения могут отличаться в зависимости от положения установочной пластины относительно стола станка. Кроме того, возможны небольшие отклонения в зависимости от толщины заготовки и высоты пильного диска (т.е. точки входа зубьев пильного диска в заготовку).

9.2 Распил под углом

Возможен распил под углом до 50 градусов с предварительной установкой фиксатора под стандартными углами.

Чтобы произвести распил под углом:

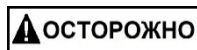
1. Установите упор в переднее положение.
2. Ослабьте обе ручки фиксатора угла и сдвиньте фиксатор угла в требуемое положение по шкале. При установке углов 15, 22.5, 30, 45 или 50 градусов, вставьте фиксирующий штифт в отверстие

направляющей установки угла, чтобы быстро установить положение упора.

3. Затяните ручки фиксатора угла.

9.3 Общие рабочие процедуры

1. Установите упор на расстоянии не менее 6 мм от пильного диска и зафиксируйте его положение, затянув рукоятки.



ОСТОРОЖНО Следите за тем, чтобы при перемещении упор не касался пильного диска, а все рукоятки на нем были надежно затянуты, предотвращая смещение упора к пильному диску.

2. Пильный диск должен подниматься над заготовкой на минимальную высоту. Установите пильный диск на высоту примерно на 3 мм больше высоты заготовки.
3. Установите положение всех фиксаторов необходимых для работы.
4. Переместите стол назад и приложите заготовку к упору.
5. Крепко прижимайте заготовку к упору одной рукой и одновременно толкайте упор второй. См. рисунок 9-1.
6. Для больших заготовок с упором в заднем положении ослабьте рукоятку (S, рисунок 9-3) и вытяните толкатель стола. Зафиксируйте положение толкателя и используйте его, чтобы протолкнуть заготовку через пильный диск при распиле.

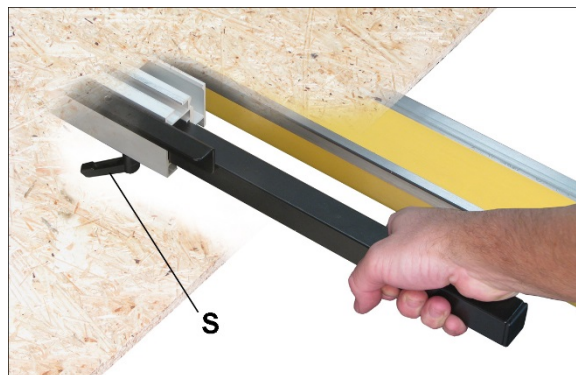


Рисунок 9-3

10.0 Техническое обслуживание



ВНИМАНИЕ Перед проведением технического обслуживания всегда отключайте питание станка. Несоблюдение данного предписания может стать причиной серьезных травм.

Содержите подвижный стол в чистоте, очищайте его от древесной пыли и обрезков пиломатериалов, особенно вокруг подшипников и поверхностей скольжения.

Периодически проверяйте, надежно ли затянуты все крепежные элементы.

Периодически проверяйте выравнивание стола, например, соответствие уровней подвижного стола и стола станка, высоту ножек, равномерность перемещения подвижного стола без "люфтов", выравнивание подвижного стола с пильным диском, и т.д.

Все подшипники устройства предварительно смазаны и герметизированы и не требуют дополнительной смазки.

10.1 Дополнительное обслуживание

Любое дополнительное техническое обслуживание производится персоналом официального сервисного центра.

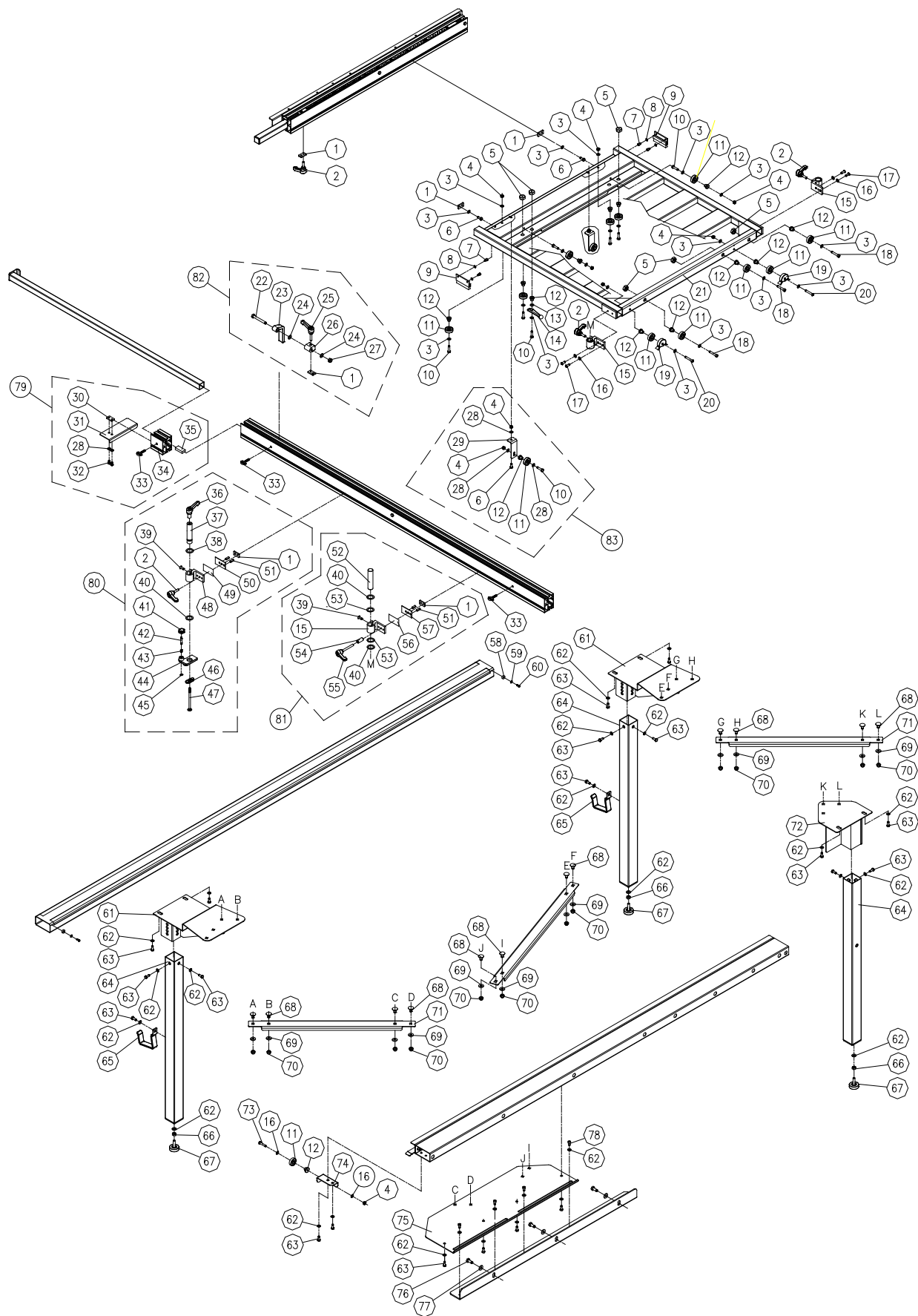
11.0 Запасные части

На следующих страницах приведен список запасных частей. Чтобы заказать запасные части, обратитесь к поставщику. При обращении сообщите номер модели и серийный номер оборудования, эта информация поможет обслужить вас быстро и точно.

Универсальные детали, например, крепежные элементы, можно найти в местных магазинах скобяных изделий или заказать у поставщика.

Некоторые детали показаны только для справки и не продаются по отдельности.

11.1.1 Стол – Взрыв-схема

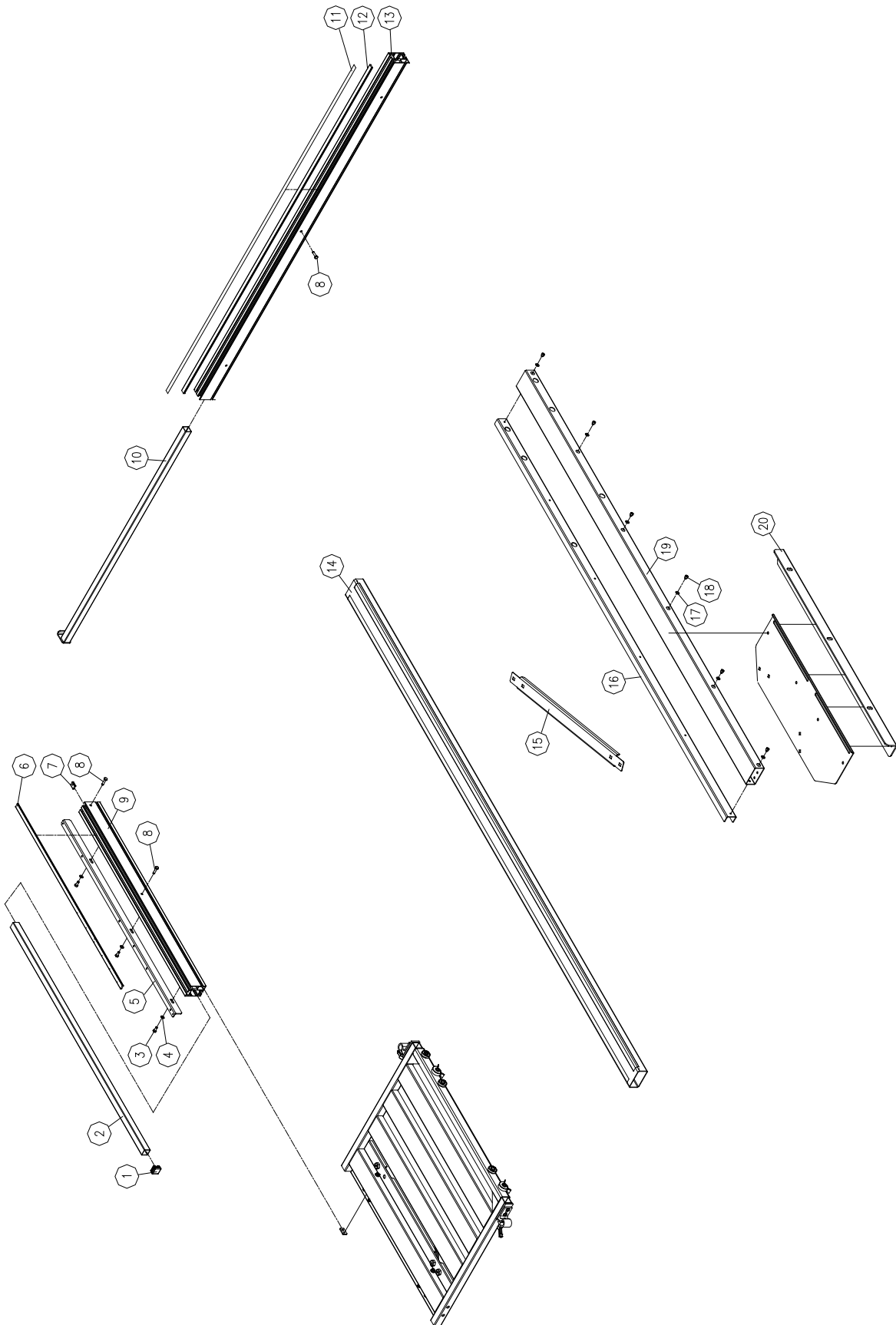


11.1.2 Стол – Деталировка

№	Артикул	Описание	Размер	Кол-во
	1794860T	Table Assembly (includes #1 thru #83)		
1	PMST48-101	T-Nut		6
2	PMST48-102	Lock Lever		4
3	TS-1550041	Flat Washer	6.4 x 16 x 1.6T	20
4	TS-1541021	Nylon Lock Hex Nut	M6-1.0P	11
5	PMST48-105	Eccentric Nut		6
6	TS-1482031	Hex Cap Screw	M6-1.0P x 16L	4
7	TS-1502011	Socket Head Cap Screw	M5-0.8P x 8L	4
8	TS-1550031	Flat Washer	5.1 x 12 x 1T	4
9	PMST48-109	Dust Brush		2
10	TS-1482051	Hex Cap Screw	M6-1.0P x 25L	9
11	BB-6200VV	Ball Bearing	6200VV	14
12	PMST48-112	Bearing Shaft		15
13	JAT450-31	Wave Washer	WW-10	1
14	PMST48-114	Lock Handle		1
15	PMST48-115	Pivot Hub		3
16	TS-1550041	Flat Washer	6.3 x 13 x 2T	6
17	TS-2246162	Socket Head Button Screw	M6-1.0P x 16L	4
18	TS-1503061	Socket Head Cap Screw	M6-1.0P x 25L	3
19	PMST48-119	Scraper		2
20	TS-2246302	Socket Head Button Screw	M6-1.0P x 30L	2
21	PMST48-121	Table		1
22	F009484	Hex Cap Screw	M8-1.25P x 65L	1
23	PMST48-123	Flip Stock Stop		1
24	PMST48-124	Nylon Washer		2
25	PMST48-125	Lock Lever		1
26	PMST48-126	Sliding Block		1
27	TS-1541031	Nylon Lock Hex Nut	M8-1.25P	1
28	TS-1550041	Flat Washer	6.5 x 13 x 1T	8
29	PMST48-129	Bearing Bracket		2
30	PMST48-130	T-Nut		1
31	PMST48-131	Stock Support Bracket		1
32	TS-2246122	Socket Head Button Screw	M6-1.0P x 12L	2
33	PMST48-133	Thumb Screw		3
34	PMST48-134	Short Fence		1
35	PMST48-135	Foam Pad		1
36	PMST48-136	Lock Lever		1
37	PMST48-137	Sleeve		1
38	5509372	O-Ring	P14	1
39	TS-1514021	Socket Head Flat Screw	M6-1.0P x 16L	2
40	PMST48-140	Nylon Washer		3
41	PMST48-141	Knob		1
42	PMST48-142	Index Pin		1
43	PMST48-143	Spring		1
44	PMST48-144	Index Pin Seat		1
45	JAT300-13	C-Retaining Ring, Ext	STW-6	1
46	PMST48-146	T-Nut		1
47	PMST48-147	Carriage Bolt		1
48	PMST48-148	Post Hub		1
49	PMST48-149	Tape		1
50	PMST48-150	Anti-Scratch Sheet		1
51	F012078	Roll Pin	6 x 20L	4
52	PMST48-152	Pivot Post		1
53	PMST48-153	Tape		2
54	PMST48-154	Spacer		1
55	PMST48-155	Lock Lever		1
56	PMST48-156	Adhesive Tape		1
57	PMST48-157	Anti-Scratch Sheet		1
58	PMST48-158	Stop Ring		2
59	TS-1550021	Flat Washer	4.3 x 10 x 1T	2

№	Артикул	Описание	Размер	Кол-во
60	TS-1532042	Phillips Pan Head Machine Screw	M4-0.7P x 12L	2
61	PMST48-161	Left Leg Bracket		2
62	TS-1550061	Flat Washer	8.5 x 19 x 2T	27
63	TS-2228161	Hex Cap Screw	M8-1.25P x 16L	20
64	PMST48-164	Leg		3
65	PMST48-165	Storage Hook		2
66	TS-1540061	Hex Nut	M8-1.25P	3
67	PMST48-167	Leveling Foot		3
68	64B-312	Carriage Bolt	M8-1.25P x 16L	12
69	TS-1550061	Flat Washer	8.5 x 16 x 2T	12
70	TS-2331081	Cap Nut	M8-1.25P	12
71	PMST48-171	Linkage, Short	15-1/2"L	2
72	PMST48-172	Right Leg Bracket		1
73	TS-1482061	Hex Cap Screw	M6-1.0P x 30L	1
74	PMST48-174	Bearing Bracket		1
75	PMST48-175	Adjustment Plate		1
76	TS-1491021	Hex Cap Screw	M10-1.5P x 20L	3
77	TS-1550071	Flat Washer	10 x 20 x 2.0T	3
78	TS-1504021	Socket Head Cap Screw	M8-1.25P x 12L	4
79	PMST48-179	Fence Extension Stop Assembly		1
80	PMST48-180	Angle Clamp Assembly		1
81	PMST48-181	Pivot Post Assembly		1
82	PMST48-182	Flip Stop Assembly		1
83	PMST48-183	Bearing Bracket Assembly		1

11.2.1 Направляющие – Взрыв-Схема



11.2.2 Направляющие - Деталировка

№	Артикул	Описание	Размер	Кол-во
	1794860R.....	Rail Assembly (includes #1 thru #20)		1
1	PMST48-201	Plastic Plug		1
2	PMST48-202	Table Push Bar		1
3	TS-1482031	Hex Cap Screw	M6-1.0P x 16	3
4	TS-1550041	Flat Washer	6.4 x 16 x 1.6T	3
5	PMST48-205	Positive Stop Rail		1
6	PMST48-206	Angle Scale		1
7	PMST48-207	90-Degree Stop Block		1
8	TS-1482051	Hex Cap Screw	M6-1.0P x 25L	3
9	PMST48-209	Angle Adjusting Rail		1
10	PMST48-210	Fence Extension Bar		1
	PMST48-212A.....	Fence Scale Assembly (includes #11,12)		1
11	PMST48-211	Fence Scale		1
12	PMST48-212	Scale Plate		1
13	PMST48-213	Fence		1
14	PMST48-214	Outer Guide Rail		1
15	PMST48-215	Linkage, Long	28-1/2" L	1
16	PMST48-216	Bearing Guide Rail		1
17	TS-1550041	Flat Washer	6.3 x 13 x 2T	6
18	TS-1503011	Socket Head Cap Screw	M6-1.0P x 8L	6
19	PMST48-219	Inner Guide Rail		1
20	PMST48-220	Fixed Bracket		1



427 New Sanford Road
 LaVergne, Tennessee 37086
 Phone: 800-274-6848
www.powermatic.com