

Схема и детали сборки станка шлифовального модели «КОРВЕТ 59-92»

Схема сборки «КОРВЕТ 59-92»
LT00

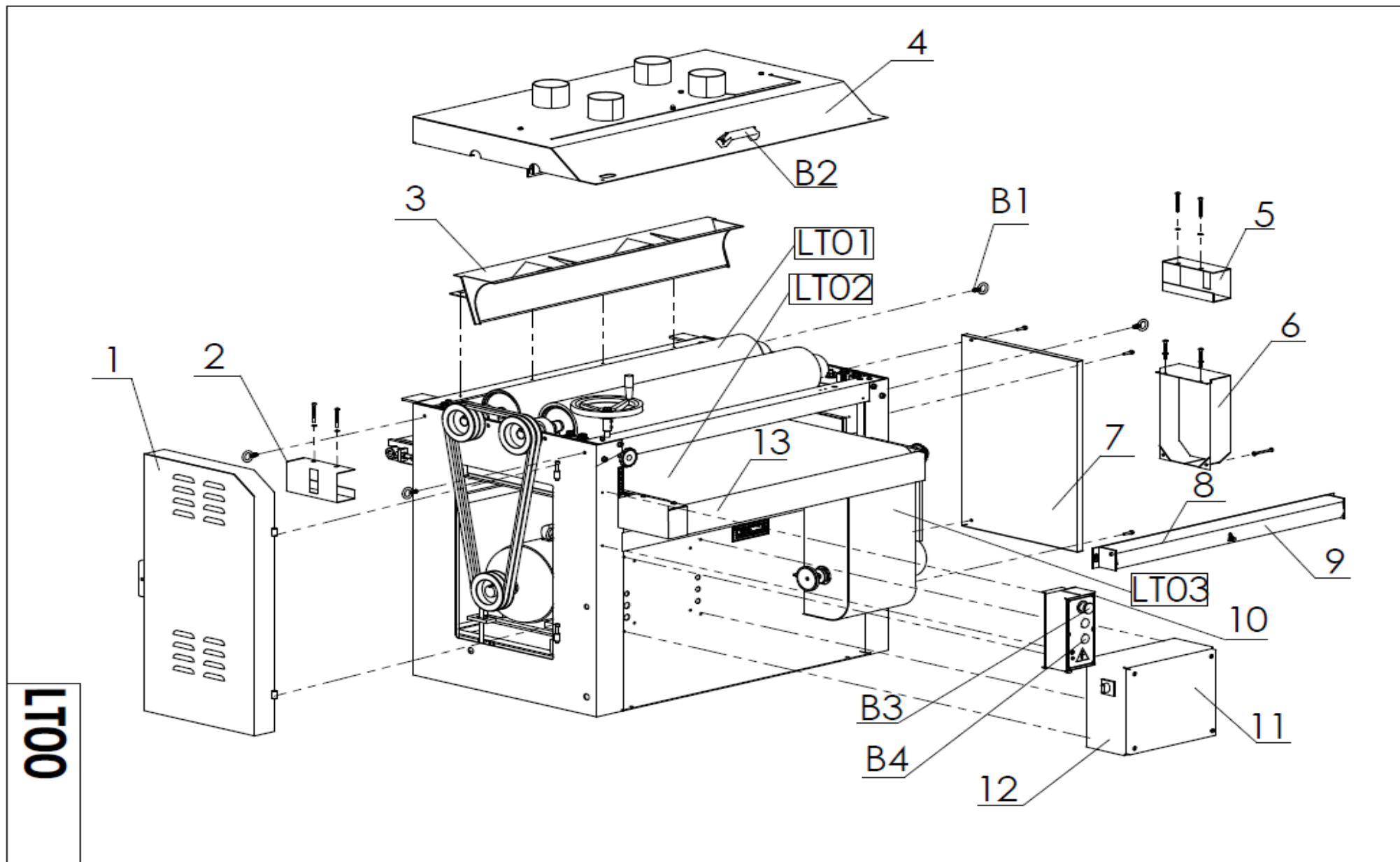


Рис. 1

Детали сборки «КОРВЕТ 59-92» (LT00 Рис. 1)

*- позиция по схеме сборки

№*	Код	Наименование детали
1	153814	Дверца
2	153815	Кожух
3	153816	Кожух вытяжной
4	153817	Кожух защитный
5		Кожух
6	153819	Кожух цепи
7	153820	Дверца
8	153821	Выключатель концевой
9	153822	Пластина ограничительная
10	153823	Коробка распределительная
11	153824	Корпус распределительной коробки
12	153825	Блок электрический
13	153826	Кожух передний
V1	153827	Винт
V2	153828	Ручка
V3	153829	Кнопка выключения
V4	153830	Кнопка включения

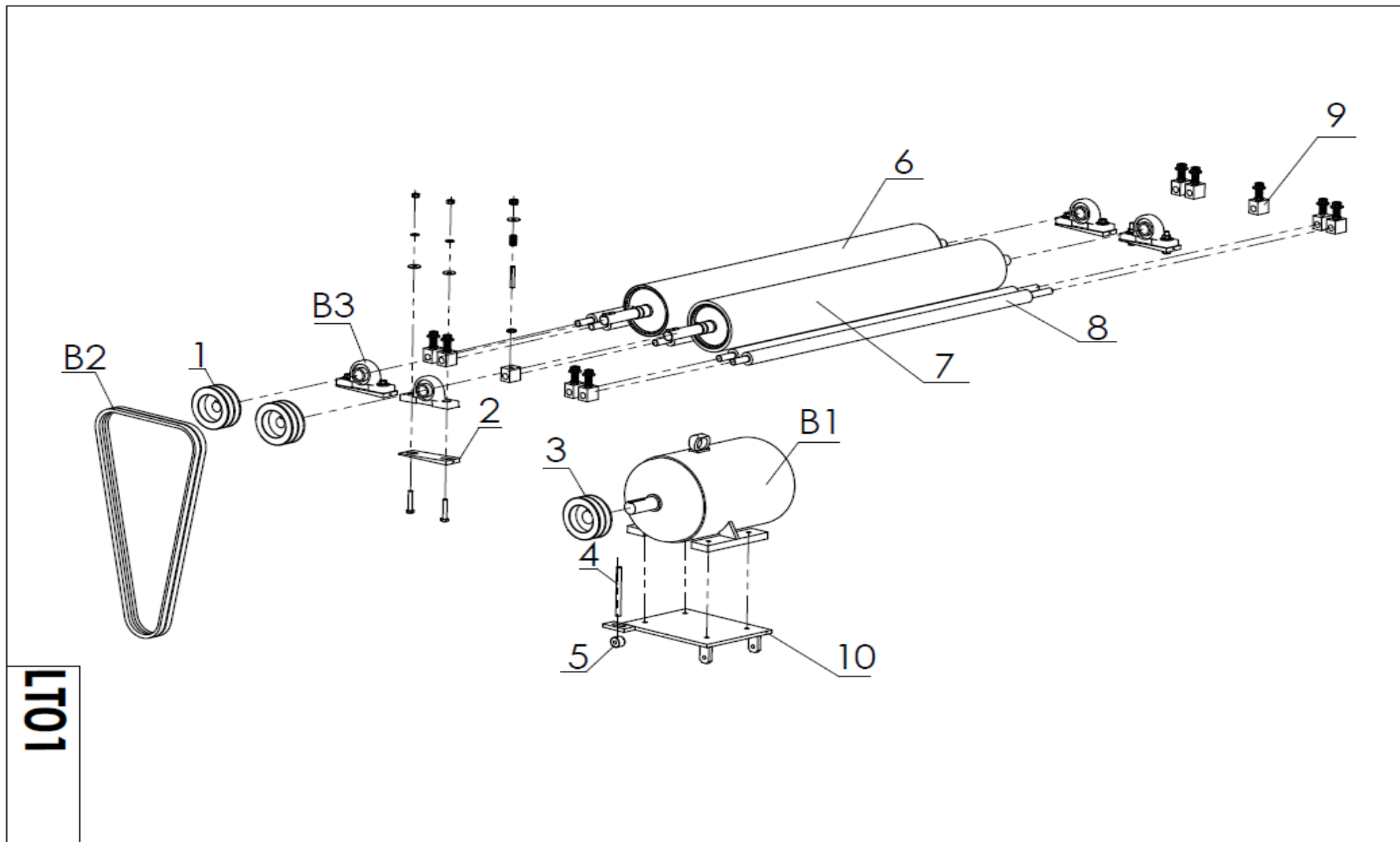


Рис. 2

Детали сборки «КОРВЕТ 59-92» (LT01 Рис. 2)

*- позиция по схеме сборки

№*	Код	Наименование детали
1	153831	Шкив шлифовального валика
2	153832	Распорка
3	153833	Шкив двигателя
4	153834	Болт
5	153835	Шпиндель
6	153836	Валик шлифовальный задний
7	153837	Валик шлифовальный передний
8	153838	Ролик прижимной
9	153839	Втулка подшипника
10	153840	Плита моторная
В1	153841	Двигатель
В2	56884	Ремень
В3	153842	Корпус подшипника

LT02

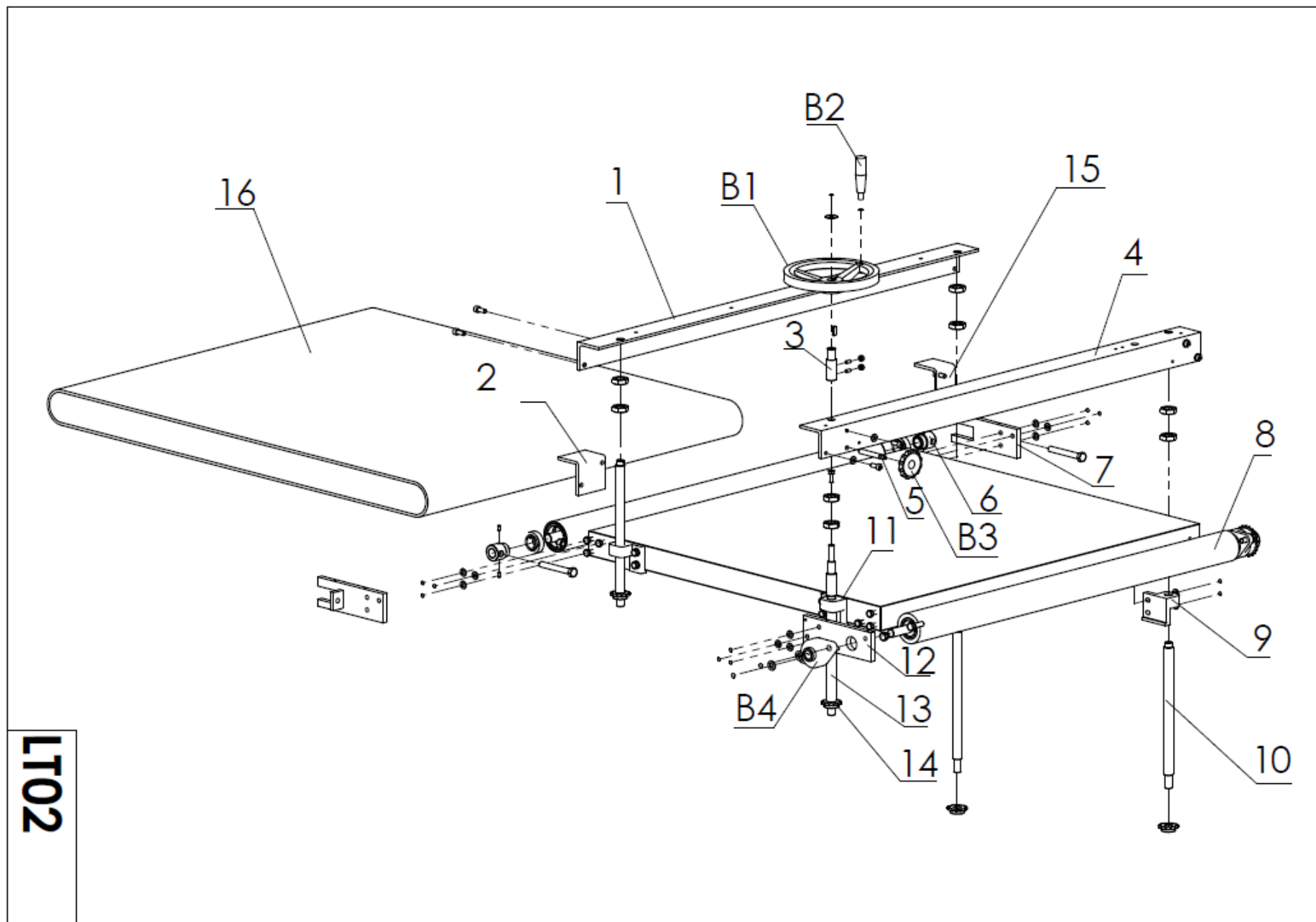
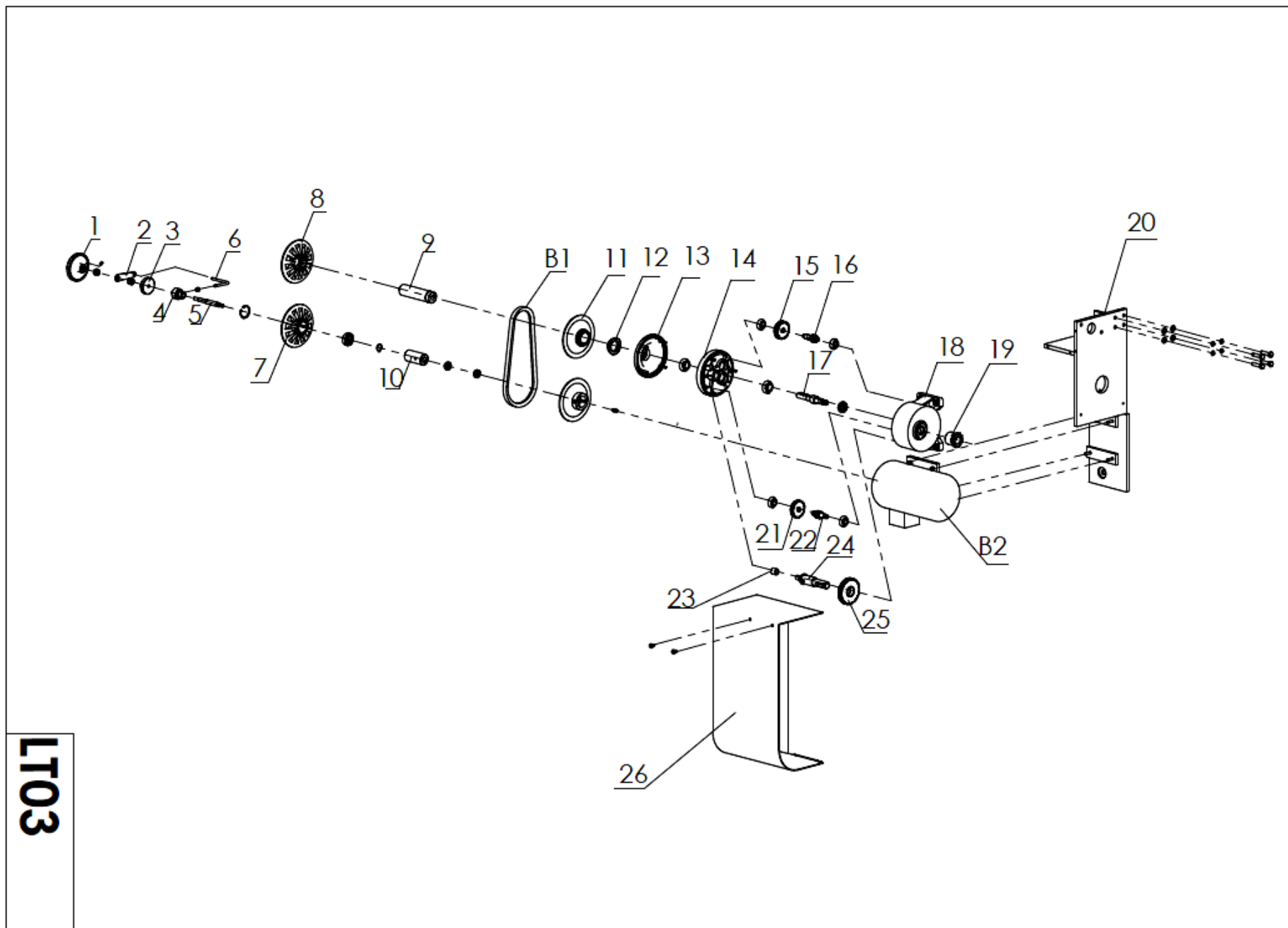


Рис. 3

Детали сборки «КОРВЕТ 59-92» (LT02 Рис. 3)

*- позиция по схеме сборки

№*	Код	Наименование детали
1	153843	Рама позиционирования
2	153844	Скоба
3	153845	Соединительная ось
4	153846	Корпус (рама)
5	153847	Винт
6	153848	Рама позиционирования
7	153849	Крепление моторной плиты
8	153850	Ролик приводной
9	153851	Основание на гайках
10	153852	Винт
11	153853	Основание на гайках
12	153854	Скоба
13	153855	Винт
14	153856	Звездочка цепной передачи
15	153857	Скоба
16	153858	Передача
В1	153859	Ручка
В2	153860	Ручка
В3	153861	Маховик малый
В4	153862	Подшипник



LT03

Детали сборки «КОРВЕТ 59-92» (LT03 Рис. 4)

*- позиция по схеме сборки

№*	Код	Наименование детали
1	153863	Маховик
2	153864	Стопорная пластина
3	153865	Гайка
4	153866	Втулка
5	153867	Ось
6	153868	Штанга не вращающаяся
7	153869	Ручка изменения скорости перемещения
8	153870	Ручка изменения установленной скорости
9	153871	Втулка подшипника
10	153872	Вал соединительный
11	153873	Ручка изменения скорости перемещения
12	153874	Пружина
13	153875	Кожух задний
14	153876	Кожух редуктора
15	153877	Шестерня
16	153878	Вал
17	153879	Вал
18	153880	Редуктор
19	153881	Звездочка цепной передачи
20	153882	Основание редуктора
21	153883	Шестерня
22	153884	Вал
23	153885	Втулка
24	153886	Вал
25	153887	Шестерня
26	153888	Кожух
B2	153889	Двигатель
B1	56885	Ремень