



ГОСУДАРСТВЕННЫЙ СТАНДАРТ
СОЮЗА ССР

**РАЗВЕРТКИ КОНИЧЕСКИЕ
С ЦИЛИНДРИЧЕСКИМ ХВОСТОВИКОМ
ПОД КОНУСЫ МОРЗЕ**

КОНСТРУКЦИЯ И РАЗМЕРЫ

ГОСТ 11182—71

Издание официальное

БЗ 6—97

**ИПК ИЗДАТЕЛЬСТВО СТАНДАРТОВ
Москва**

РАЗВЕРТКИ КОНИЧЕСКИЕ С ЦИЛИНДРИЧЕСКИМ
ХВОСТОВИКОМ ПОД КОНУСЫ МОРЗЕГОСТ
11182—71*

Конструкция и размеры

Tapered reamers with cylindrical shank for Morse tapers.
Design and dimensions

Взамен

ГОСТ 11182—65 и МН 56—58
в части разверток для конусов Морзе

ОКП 391754

Постановлением Государственного комитета стандартов Совета Министров СССР от 1703.71 № 469 дата введения установлена

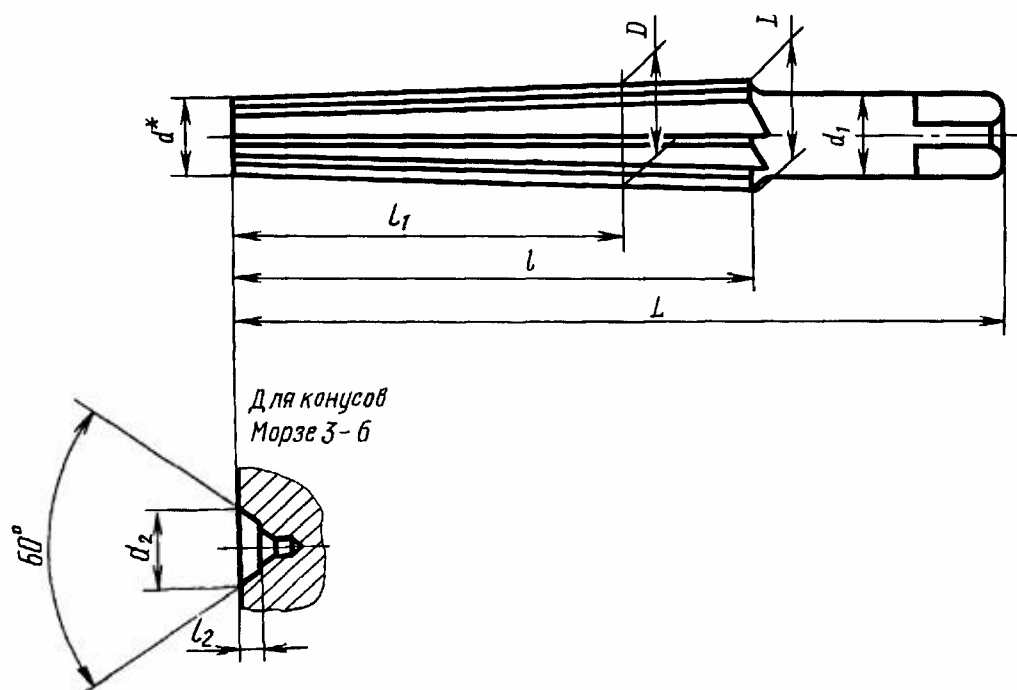
01.07.72

Ограничение срока действия снято Постановлением Госстандарта от 28.04.81 № 2139

1а. (Исключен, Изм. № 1, 2).

1. Настоящий стандарт распространяется на чистовые и предварительные конические развертки, предназначенные для обработки отверстий с конусом Морзе по ГОСТ 25557—82. В части основных размеров чистовых разверток стандарт соответствует ИСО 2250—72. Требования стандарта являются обязательными, кроме п. 5 и приложения 2.

2. Конструкция и основные размеры разверток должны соответствовать указанным на чертеже и в таблице.



*Размеры для справок

С. 2 ГОСТ 11182—71

Размеры, мм

Обозначение развертки	Применяемость	Для конуса Морзе	D	D_1	d	d_1	d_2	L	l	l_1	l_2	Число зубьев z		
												предва- рительных	чистовых	
2372-0132		0	9,045	9,722	6,547	8,0		93	61	48				
2372-0133		1	12,065	12,863	9,571	10,0	—	102	66	50	—		5	6
2372-0134		2	17,780	18,679	14,733	14,0		121	79	61				7
2372-0135		3	23,825	24,829	20,010	20,0	9	146	96	76	2,6		7	9
2372-0136		4	31,267	32,410	26,229	25,0	13	179	119	97	5,2			
2372-0137		5	44,399	45,767	37,873	31,5	16	222	150	124	6,6		9	11
2372-0138		6	63,348	65,016	54,171	45,0	24	300	208	176	12,0		11	13

Примечания:

1. Номинальные диаметры D , D_1 и d установлены для чистовых разверток.
2. Размеры чистовых разверток соответствуют ИСО 2250—72, кроме размеров D_1 , d_1 , d_2 , l_2 и числа зубьев.

Пример условного обозначения чистовой конической развертки под конус Морзе 3:

Развертка 2372-0135 ГОСТ 11182—71

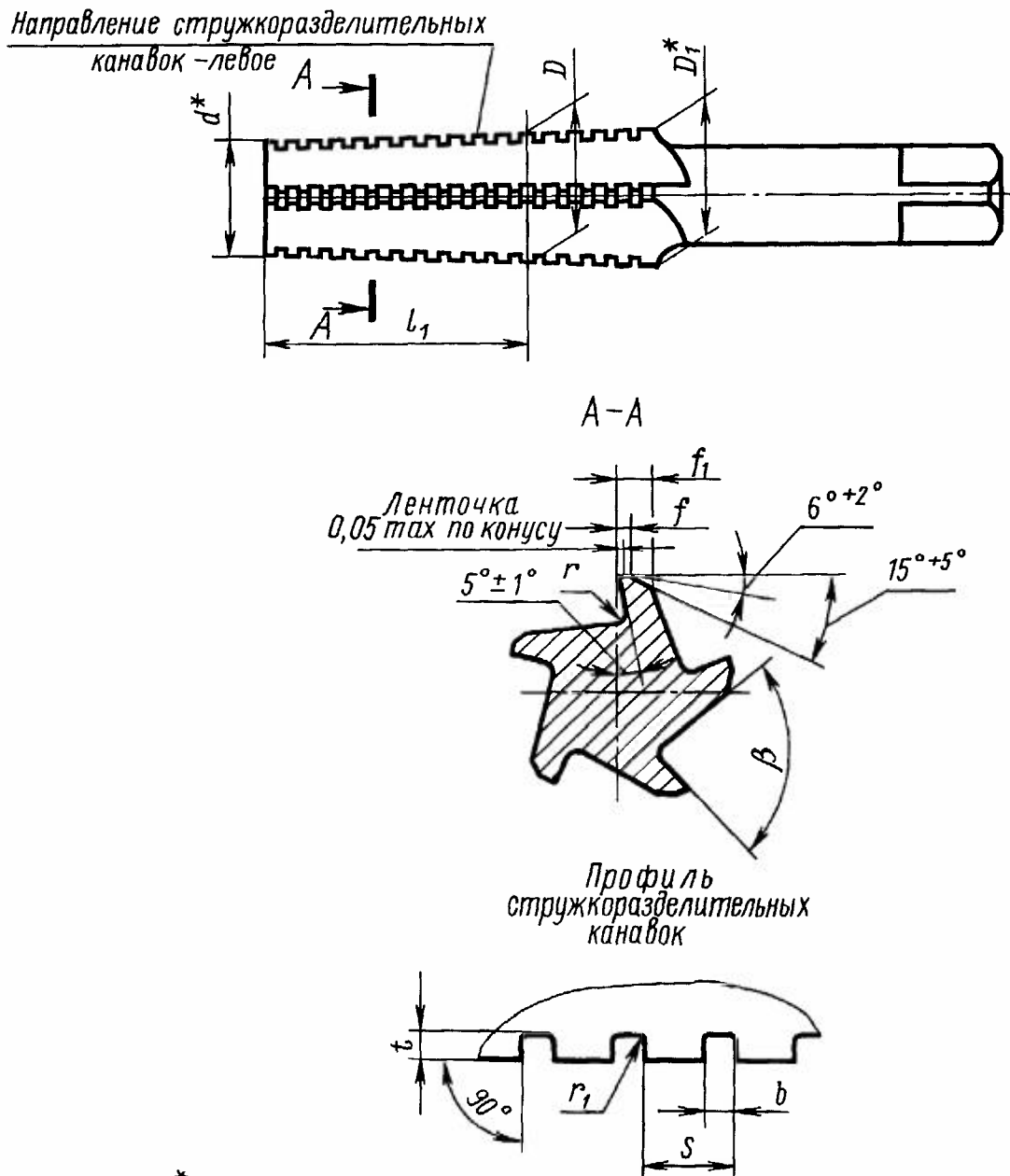
То же, предварительной конической развертки:

Развертка 2372-0135—1 ГОСТ 11182—71

- 1, 2. (Измененная редакция, Изм. № 1, 2).
3. Размеры квадратов — по ГОСТ 9523—84.
4. Центровые отверстия — форма В и форма R — по ГОСТ 14034—74.
5. Элементы конструкции и геометрические параметры разверток указаны в приложении 1.
6. Технические требования — по ГОСТ 11178—81.

ЭЛЕМЕНТЫ КОНСТРУКЦИИ И ГЕОМЕТРИЧЕСКИЕ ПАРАМЕТРЫ

1. Элементы конструкции и геометрические параметры предварительных разверток указаны на черт. 1 и в табл. 1.



Черт. 1

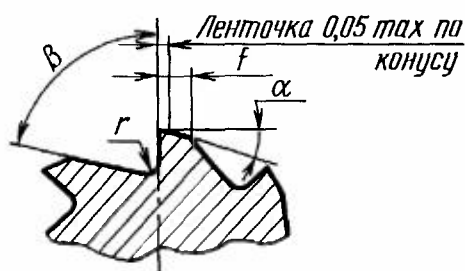
С. 4 ГОСТ 11182–71

Таблица 1

Размеры, мм

Для конуса	D		D_1	d	l_1	r	r_1	β	На мень- шем диаметре d		На боль- шем диаметре D_1		S	b	t
	Номинал.	Пред. откл.							f	f_1	f	f_1			
0	8,795	+0,05 -0,03	9,628	6,297	48	0,5	0,10	90°	0,3	0,9	0,5	1,4	3,0	1,0	0,5
1	11,815	-0,03	12,663	9,321	50				0,4	1,3	0,6	1,8			0,6
2	17,530	+0,06 -0,03	18,479	14,483	61				0,15	0,8	2,0	1,0			2,5
3	23,575	+0,07 -0,05	24,629	19,760	76	1,0	80°	1,0	2,5	1,3	3,0	4,2	1,5	1,2	
4	31,017	-0,05	32,212	25,979	97										0,20
5	44,149	+0,08 -0,05	45,517	37,623	124	1,6	70°	1,2	3,3	1,8	4,0	6,0	2,5	1,5	
6	63,098	+0,09 -0,05	64,819	54,130	172										0,30

2. Геометрические параметры чистовых разверток указаны на черт. 2 и в табл. 2.



Черт. 2

Таблица 1

Размеры, мм

Для конуса Морзе	r	α (пред. откл. $\pm 2^\circ$)	β	f	
				на меньшем диаметре d	на большем диаметре D
0	0,5	12°	85°	0,6	0,8
1		10°	90°	0,7	0,9
2				0,9	1,2
3	1,0	9°	80°	1,0	1,3
4				1,4	1,7
5	1,5	75°	75°	1,6	2,0
6				1,8	2,2

3. Размеры радиусов скруглений и фасок, не указанные в настоящем стандарте, принимаются по технологическим соображениям.

4. (Исключен, Изм. № 1).

СООТВЕТСТВИЕ СТАНДАРТА МЕЖДУНАРОДНОМУ СТАНДАРТУ ИСО 2250—72

Размеры чистовых разверток, установленные в настоящем стандарте, полностью охватывают номенклатуру размеров и соответствуют размерам разверток с цилиндрическим хвостовиком подконусы Морзе по международному стандарту ИСО 2250—72 и приведены в таблице.

Дополнительно в стандарт включены требования к исполнительным размерам чистовых разверток (D_1 , d_1 , d_2 , l_2) и числу зубьев чистовых разверток, размерам и числу зубьев предварительных разверток элементам конструкции и геометрическим параметрам чистовых и предварительных разверток.

ПРИЛОЖЕНИЕ 2. (Введено дополнительно, Изм. № 2).

Редактор *В.Н. Копысов*
Технический редактор *О.Н. Власова*
Корректор *В.С. Черная*
Компьютерная верстка *Л.А. Круговой*

Изд. лиц. № 021007 от 10.08.95. Сдано в набор 05.12.97. Подписано в печать 26.12.97. Усл. п. л. 0,93. Уч.-изд. л. 0,41.
Тираж 181 экз. С/Д 2738. Зак. 615.

ИПК Издательство стандартов, 107076, Москва, Колодезный пер., 14.
Набрано в Издательстве на ПЭВМ
Филиал ИПК Издательство стандартов — тип. "Московский печатник", Москва, Лялин пер., 6.
Плр № 080102