

# JET

**JKM-310PRO**

**Многофункциональный  
комбинированный станок**

**GB**  
**Operating Instructions**

**D**  
**Gebrauchsanleitung**

**F**  
**Mode d'emploi**

**RUS** ✓  
**Инструкция по  
эксплуатации**

**Артикул:**  
JKM-310MXPPO (230В)  
JKM-310TXPRO (400В)



JPW Tools AG, Tämperlistrasse 5, CH-8117 Fällanden, Switzerland

**2**  
года  
Гарантия

## **Содержание:**

Требования техники безопасности.....	3
Эксплуатация станка.....	6
Технические характеристики.....	10
Транспортировка и ввод в эксплуатацию.....	11
Фрезерный модуль.....	19
Рейсмусование – фугование – обработка пазов.....	21
Техническое обслуживание.....	25
Поиск и устранение неисправностей.....	27
Детализация.....	28

## **Требования техники безопасности**

Работа на деревообрабатывающем станке удобна и принесет Вам удовольствие. Работа на станке требует от работника постоянного внимания и осторожности. Следите за индивидуальной безопасностью и соблюдайте предписания, приведенные в данном разделе.

- Эксплуатация станка будет безопасной лишь в случае полного соблюдения правил, приведенных в руководстве по эксплуатации и соблюдению правил техники безопасности.
- Чтобы знать, как обращаться со станком, необходимо внимательно прочитать руководство по эксплуатации.
- Всегда обращайтесь внимание на все защитные приспособления, чтобы они были в наличии, а также, чтобы станок был подключен к вытяжной установке. Позаботьтесь о том, чтобы вокруг станка было достаточно свободного места и производственное помещение было достаточно освещено.
- При замене инструмента или при работах по техническому обслуживанию станок должен быть отключен от электрической сети.
- Неправильно заточенный или в плохом состоянии инструмент повышает возможность возникновения несчастного случая.
- При работе на станке одевайте подходящую рабочую одежду. Носить свободную или порванную одежду очень опасно. Не позволяйте приближаться к станку детям.
- При длительной работе на станке рекомендуется использовать средства защиты слуха.

## **Инструкция по эксплуатации**

Нижеприведенные рекомендации по безопасной работе приведены как пример, дополнительно ко всей информации.

- При работе с упором для фрезерования или фрезой, работе между двумя закрепленными упорами и при выборке шипов необходимо использовать средства защиты.
- Чтобы избежать несчастных случаев, работник должен точно придерживаться требований, изложенных в руководстве по эксплуатации.

### **1. Обучение операторов**

Оператору станка обязательно следует пройти обучение по работе, обслуживанию и настройке станка, а именно:

- a) риски при работе на станке;
- b) принципы работы на станке, правильная работа и настройка станка;
- c) выбор инструмента при каждом виде обработки;
- d) безопасное обращение с заготовками;
- e) расположение рук по отношению к инструменту и безопасное расположение заготовок до и после обработки.

### **2. Устойчивость**

Для безопасной эксплуатации станка необходимо стабильно и крепко закрепить его на полу.

### **3. Установка и настройка станка**

- a) Перед любой настройкой станок должен быть отключен от электросети.
- b) При установке и настройке инструмента необходимо соблюдать рекомендации производителя инструмента.
- c) Чтобы гарантировать эффективную и безопасную работу, инструмент должен соответствовать обрабатываемому материалу, он должен быть правильно заточен и установлен. Приспособление для зажима инструмента должно быть сбалансировано.

### **4. Обращение с инструментом**

Во избежание порезов, обращаться с режущим инструментом с осторожностью.

### **5. Установка инструмента**

Специальное оснащение, такое как установочные шаблоны, следует использовать, только когда станок не включен. Кольца-вставки фрезерного стола следует использовать с целью уменьшения минимального зазора между столом валом шпинделя.

## **6. Настройка упоров**

- a) Работа с упором для фрезерования требует особого внимания:
- b) Следует использовать дополнительный или встроенный упор, чтобы минимизировать зазор между инструментом и упорами.
- c) по возможности всегда используйте толкатель.
- d) для подачи заготовки следует использовать деревянный толкатель совместно с защитой.
- e) длинные заготовки следует поддерживать роликовой опорой.

## **7. Направление вращения и выбор скорости**

Очень важно, чтобы выбранный инструмент вращался в нужном направлении. Оператор должен позаботиться о том, чтобы заготовка была подана в нужном направлении, а также выбрать правильную скорость. Скорость также должна соответствовать инструменту.

## **8. Функционирование станка, выбор защитных приспособлений и настройка.**

В зависимости от типа задачи, выполняемой на станке, различных видов валов шпинделя, держателей шпинделя и блоков режущих головок, следует использовать различные защитные приспособления. Каждую операцию следует внимательно изучить в отдельности и выбрать правильную защиту. Минимальный зазор между столами также зависит от типа режущего блока, диаметра ножей и высоты, на которую настроен режущий блок. Это можно сделать при помощи доступных кольцевых вставок, поставляемых со станком. В этом случае зазор получается наименьшим, и заготовка не будет ударяться о ножи.

Использование приводного податчика предотвратит серьезные несчастные случаи с руками. Такие податчики можно легко отрегулировать и поднастроить под размер заготовки.

Если приводной податчик не используется, следует применять толкатели, горизонтальный и вертикальный подпружиненный толкатель, которые создают туннель, по которому перемещается заготовка. Данные толкатели вместе с прочим защитным оснащением снижают зазор между режущим инструментом и направляющими упорами.

## **9. Работа с фрезерным упором, когда нужно обработать заготовку по всей длине.**

В большинстве случаев используется прямой упор. Также заготовку можно направлять под углом, созданным столом и упором. Вертикальный и горизонтальный толкатель можно разместить таким образом, что они образуют туннель, в который подается первая заготовка. Вторая заготовка затем выталкивает первую, последнюю заготовку следует направлять деревянным толкателем. В зависимости от размера заготовки следует использовать специальные блоки. При обработке тонких панелей следует использовать только верхний подпружиненный толкатель при условии, что толщина отвечает требованиям.

## **10. Работа с фрезерным упором, когда нужно обработать только часть заготовки**

При работе с фрезерным упором и между 2 ограничителями, прикрепленными к столу станка или упорам, обрабатывается только часть заготовки. В этом случае режущий инструмент начинает обработку древесины с наибольшего поперечного сечения и не начинает с передней стороны, где операция резания более плавная и менее сложная. Процесс резания останавливается до достижения конца заготовки. Это действие очень опасно и требует специальной заботы и внимания. Следует использовать ограничитель, жестко зафиксированный спереди и сзади (см. пример далее в инструкции)! Заготовку можно направлять только рукой, если она достаточно большая, во всех других случаях следует использовать приспособление или опору с защитой, чтобы избежать возникновения серьезных несчастных случаев. При помощи приспособления заготовку можно быстро и точно установить на место и жестко там удерживать. Быстрозажимная система, работающая с ручками или эксцентриками, - самая практичная система для удержания заготовки. Когда передний и задний ограничитель зафиксирован на фрезерном защитном упоре или столе, возможно лучшее управление приспособлением.

## **11. Работа с защитным кольцом**

При работе с защитным кольцом следует использовать опору, за исключением тех процессов, когда ее использование не возможно, например, когда заготовка слишком велика для применения опор, или когда заготовка слишком мала, или когда обработка слишком сложна и использование опоры становится опасным. Финальная форма получается при удерживании приспособления напротив направляющего подшипника, который зафиксирован на шпинделе, пока заготовка удерживается напротив инструмента. Приспособление может быть частью опоры.

## **12. Обработка фасок**

При обработке фасок следует использовать цельную опору или регулируемый наклонный защитный фрезерный упор. Для обработки конечной части заготовки следует использовать толкатель.

## **13. Прочая обработка**

Для другого вида работ, например, выборка шипов, используются специальные приспособления или опоры во избежание несчастных случаев.

Использование защитных приспособлений

Во время работы на станке оператор может использовать следующие приспособления:

- опоры
- толкатель заготовки
- приводные податчики
- ролики
- ограничители

## **14. Снижение уровня шума**

- а) Состояние инструмента важно для сохранения уровня шума как можно ниже
- б) Для снижения шума важен тип материала и расположение средств защиты
- в) Работа на надлежущей скорости снижает уровень шума
- г) Обозначенные выше меры не исключают факт использования защитного оснащения

## Эксплуатация станка

Станок предназначен только для обработки древесины. Обработка любых других материалов не предусмотрена и поэтому не допустима. Разрешается использовать только соответствующий стандартам инструмент. Разрешается эксплуатировать станок только, если все предусмотренные защитные приспособления исправны и в рабочем состоянии. Убедитесь в наличии всех защитных устройств на станке, а также, что все предписания по технике безопасности выполнены. В противном случае не используйте станок и обратитесь к поставщику. Чтобы гарантировать соответствие станка приведенным значениям эмиссии пыли, следует использовать станок с вытяжной установкой обеспечивающей скорость потока в 20 м/с.

## Значения шумовой нагрузки

В соответствии с ISO 7960 – приложение D – звуковое давление на рабочем месте должно составлять при работах:

Операция	Уровень непрерывного акустического давления согласно прил. А dB(A)	Уровень акустической мощности, dB(A) (MW)	Макс. величина акустического давления согласно прил. С (кратковременное) dB
Пиление	88	103 (19,9)	< 130
Фрезерование	84	97 (3,2)	< 130
Выборка шипов	86	97 (5)	< 130
Фугование	92	98 (6,3)	< 130
Рейсмусование	83	97 (5)	< 130
Обработка пазов	96	107 (250,1)	< 130

Предельное значение в 130 dB (A) ни в каком случае не должно быть превышено.

## Надлежащее и ненадлежащее применение

### 1. Пиление

Станок сконструирован для работы на следующих операциях и оснащен защитными устройствами. Запрещается использовать станок для обработки цветных и черных металлов, не указанные ниже операции запрещены.

#### Предусмотренные операции:

- Продольная распиловка с параллельным упором пильным диском под наклоном или без, с вертикальным упором или когда он в нижнем положении.
- Прямой или угловой распил с закрепленным на подвижном столе поворотным 90° упором пильным диском под наклоном или без.
- Поперечный распил с регулируемой опорой на 90° упором.
- Распил панелей или досок на подвижном столе

#### Запрещенные операции:

- Погружной рез снятия расклинивающего ножа;
- распил без применения упоров, 90° упоров или подвижного стола.
- распил больших заготовок, превышающих возможности станка, без специальных приспособлений, таких роликовые опоры.

#### Остаточные риски:

- случайное касание вращающегося пильного диска.
- отскок заготовки.

### 2. Фрезерование

Фрезерный узел сконструирован для следующих ниже задач и оснащен соответствующими защитными приспособлениями. Операции, не указанные ниже, запрещены.

#### Предусмотренные операции:

- фрезерование профилей, продольное фрезерование прямых контурных заготовок вертикальным шпинделем;
- фрезерование изогнутых заготовок при помощи кольцевого защитного упора;
- выборка шипов, пазов и фрезерование кромок панелей с использованием соответствующей защиты.

#### **Запрещенные операции:**

- попутное фрезерование, например, когда подача совпадает с направлением движения инструмента;
- нарезание шлицов при помощи циркулярной пилы;
- фрезерование заготовок при помощи инструмента с отверстием, отличающимся от диаметра вала с применением втулок;
- использование инструмента с несоответствующим диаметром, а также превышение числа оборотов от указанных в диаграмме.
- Обработка цветных и черных металлов.

#### **Остаточные риски**

Фрезы являются одной из основных причин получения травм в деревообработке. Почти все несчастные случаи приводят к травмам рук. Руки могут коснуться вращающегося инструмента, когда заготовка подается руками, а также может произойти ее отскок при резком перемещении заготовки вперед.

Самые опасные области фрезерного модуля:

- рабочая зона
- вращающиеся части станка и инструмент
- область отскока.

Всегда следует использовать защитные приспособления, а также ознакомиться со специальными предписаниями во избежание несчастного случая.

Не смотря на использования специальной защиты и следование инструкциям по безопасности, тем не менее, существуют остаточные риски при работе с фрезерным узлом:

- Риск получения травм в зоне открытого инструмента
- Риск получения травмы при замене инструмента
- Риск зажима пальцев
- Риск зажима руки в станке при использовании съемного толкателя
- Риск получения травмы при отскоке заготовки
- Риск ухудшения здоровья при вдыхании микрочастиц древесины, особенно дуба, бука и других экзотических пород.
- Ухудшение слуха из-за длительного воздействия шума.

### **3. Фугование-рейсмусование**

**Фуговально-рейсмусовый узел сконструирован для ниже следующих работ и оснащен соответствующими защитными приспособлениями.**

#### **Предусмотренные операции:**

- Фугование широких поверхностей заготовок на фуговальном узле.
- Фугование узкой стороны заготовки на фуговальном узле.
- Снятие фасок кромки заготовки на фуговальном узле.

#### **Запрещенные операции:**

- попутное строгание, например, когда направление подачи совпадает с направлением вращения строгального вала и фуговальный стол разгрузки находится ниже, чем стол подачи;
- работа на фуговальном устройстве, когда заготовка обрабатывается не по всей длине;

#### **Остаточные риски**

Самые опасные области фуговально-рейсмусового модуля:

- рабочая зона
- вращающийся инструмент, например, касание лезвий, затягивание во вращающийся вал строгального вала, отскок обрезков, сучков и т.д.
- область отскока.

Не смотря на использования специальной защиты и следование инструкциям по безопасности, тем не менее, существуют остаточные риски при работе с фуговально-рейсмусовым узлом:

- Риск получения травм в зоне открытого инструмента
- Риск получения травмы при замене инструмента
- Риск получения травм от заготовки или стружкой
- Зажим пальцев
- Риск зажима руки в станке при использовании съемного толкателя
- Риск получения травмы при отскоке заготовки
- Риск ухудшения здоровья при вдыхании микрочастиц древесины, особенно дуба, бука и других экзотических пород.
- Ухудшение слуха из-за длительного воздействия шума.

### **4. Обработка пазов:**

Пазовальный узел состоит из съемной опоры и патроне, установленном на строгальном валу. Он сконструирован для обработки древесины, обработка прочих материалов запрещена.

**Предусмотренные операции:**

- сверление отверстий во всех видах древесины с / без ограничителя глубины;
- сверление отверстий в цельной древесине.
- высверливание сучков;

**Запрещенные операции:**

- все виды фрезерных работ или выборка шипов инструментом, не предназначенным для данных целей;
- шлифование металлических деталей, например строгального ножа.

**Остаточные риски**

- Случайное касание руками или другими частями тела вращающегося инструмента.
- Опрокидывание заготовки из-за ненадлежащей опоры.
- касание оправки строгального вала при его вращении.

Не смотря на использования специальной защиты и следование инструкциям по безопасности, тем не менее, существуют остаточные риски при работе с фуговально-рейсмусовым узлом:

- Риск получения травм в зоне открытого инструмента
- Риск получения травмы при замене инструмента
- Зажим пальцев
- Риск зажима руки в станке при использовании съемного толкателя
- Риск получения травмы при отскоке заготовки
- Риск ухудшения здоровья при вдыхании микрочастиц древесины, особенно дуба, бука и других экзотических пород.
- Ухудшение слуха из-за длительного воздействия шума.

**Тип инструмента**

Режущие блоки и оправки со сменными ножами часто используются при фрезеровании. Режущие блоки могут состоять из 1 детали, режущая часть устанавливается на корпус из закаленной стали, в основном хромистой. Оправки состоят из корпуса, на который устанавливаются ножи механическим способом. Их режущая часть сделана из быстрорежущей стали (HSS) или карбида кальция (K), как и в случае с режущими блоками.

**Пильный диск**

Использование пильных дисков из быстрорежущей стали запрещено! Следует использовать пильные диски с напайными твердосплавными зубьями.

**Строгальный вал**

Чаще всего используются ножи из быстрорежущей стали (HSS) или твердого сплава (K).

**Пазовальный инструмент**

В пазовальном блоке используйте только «левые» сверла. Для снижения вибраций используйте сверла как можно короче.

Важно: для каждого инструмента и диаметра обработки следует подбирать скорость.



## Технические характеристики JKM-310PRO

**Вес (нетто)** 539 кг

**Мощность** (три двигателя для индивидуального привода каждого из узлов)

2,2 кВт (400В)

3,0 кВт (230В)

Сечение питающего провода

минимум 2,5 мм<sup>2</sup>

Частота

50 Hz

### Пиление

Об/мин

4500

Диаметр пильного диска и посадочного отверстия

250 x 30 мм

Глубина пропила под углом 90°

85 мм

Глубина пропила под углом 45°

55 мм

Размеры чугунного стола

1077 x 273 мм

Длина подвижного стола (каретки)

1250 мм

Длина пропила

1400 мм

Ширина подвижного стола (каретки)

320 мм

Макс. ширина заготовки при пилении с параллельным упором

640 мм

### Фрезерование

Частота вращения, станок 400 V

3000/6000

Частота вращения, станок 230 V (одна фаза)

6000

Диаметр шпинделя

30 мм

(опция: цанговый зажим 8мм для концевых фрез)

Макс. диаметр фрезы

120 мм

Ход

140 мм

Диаметр отверстия стола

180 мм

### Фугование-рейсмусование

Длина фуговального стола

1320 мм

Макс. высота заготовки

230 мм

Диаметр строгального вала

70 мм

Количество ножей

3

Размеры ножей

310 x 25 x 3 мм

Скорость подачи

6 м/мин

Частота вращения вала

5500

### Обработка пазов (опция)

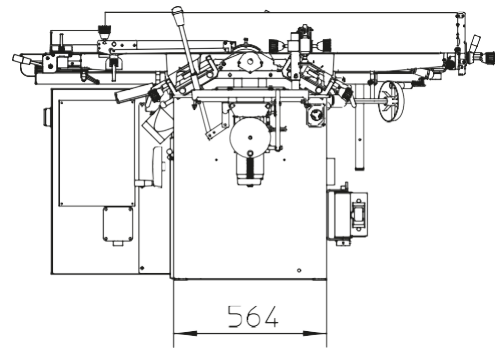
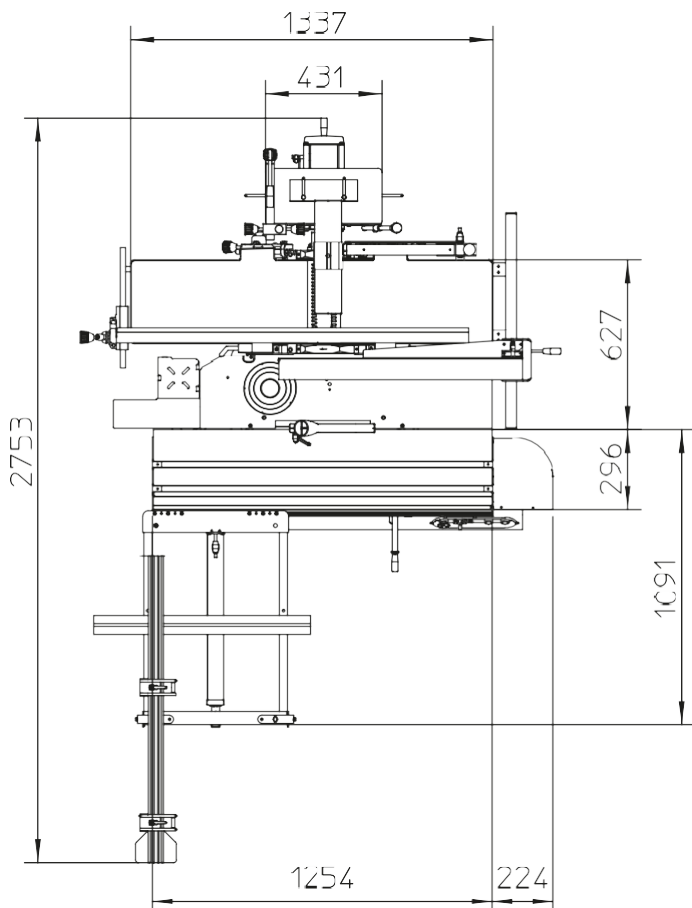
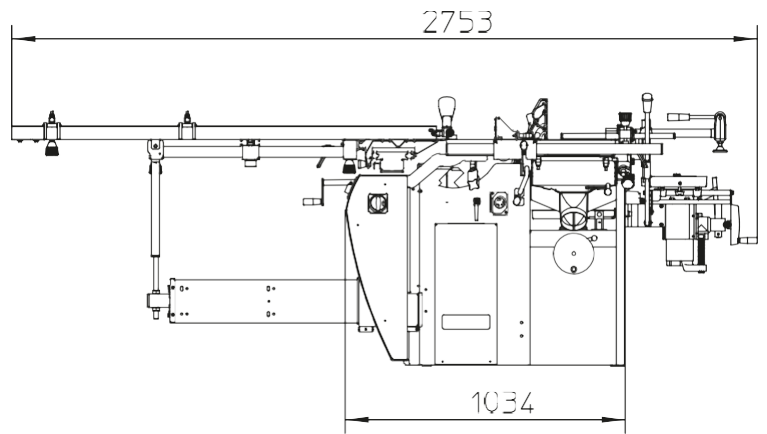
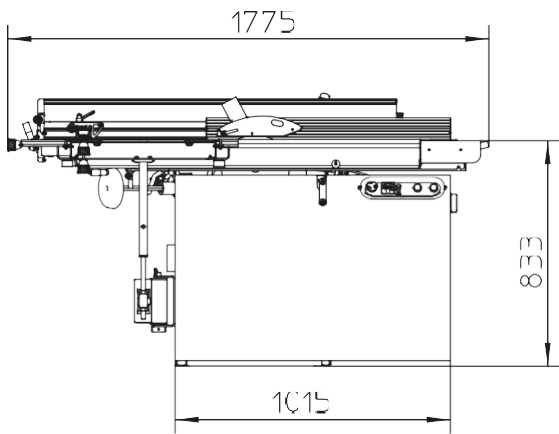
Патрон

до 16 мм

Величина хода подвижного стола по осям X, Y и Z

165 x 140 x 85 мм

# Габаритные размеры



## Транспортировка и ввод в эксплуатацию

(Рис. 1-2-3)

В зависимости от способа доставки станок поставляется в деревянном ящике или на транспортировочных блоках. Упаковку, изготовленную из ДВП и деревянных балок, можно утилизировать для повторного применения. После удаления боковых стенок ящика удалите остальные части упаковочного материала, прикрепленного ко дну ящика. Извлеките станок из упаковки при помощи крана и строп. При самостоятельной доставке станок надежно закреплен на транспортировочных блоках. Поверхности рабочего стола и отдельных узлов покрыты защитной полиэтиленовой пленкой. Избегайте любых ударов во время извлечения станка, никогда не поднимайте за рабочие столы или алюминиевый подвижный стол.

Станок на паллете: переместите станок на выровненный пол при помощи вилочного погрузчика, как показано на рисунке. Используйте деревянный наклонный помост или толстую доску и деревянные балки, прикрепите помост к паллете, чтобы избежать его соскальзывания.

Запрещается перемещать станок на роликах, если он находится под наклоном. Когда станок окажется на выровненном полу, переместите его при помощи вилочного погрузчика.

### ВНИМАНИЕ:

Перед перемещением станка проверьте, чтобы грузоподъемные приспособления соответствовали весу станка! Разместите стропы таким образом, чтобы они излишне не давили на столы. Поднимите станок на несколько сантиметров, чтобы снять дно ящика.

### Запуск:

Тщательно убедитесь, что станок не был поврежден при транспортировке. Устойчиво разместите станок на цельном фундаменте и убедитесь, что вокруг него достаточно места для безопасной эксплуатации.

### ВНИМАНИЕ:

Работа на деревообрабатывающем станке без соблюдения техники безопасности может быть очень опасной. В Ваших интересах использовать все защитные приспособления и защиту.



Рис. 1



Рис. 2

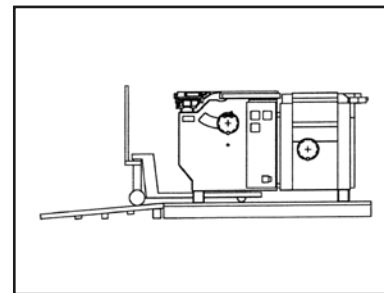


Рис. 3

## Подключение к электрической сети

(Рис. 4-5-6)

Для подключения станка разрешается допускать только опытного электрика, который может правильно посчитать сечение кабеля и силу тока плавких предохранителей.

- Перед подключением следует проверить рабочее напряжение.
- Затем откройте щиток позади станка (Рис. 4)
- Три фазы следует подключить к клеммам L1, L2, L3
- Заземляющий провод (желто-зеленый) следует подключить к клемме, обозначенной PE.
- Нейтральный провод следует подключить к клемме, обозначенной N (голубой).
- Убедитесь, что шпиндель свободно вращается.

- Проверьте направление вращения двигателей. Это можно сделать только при частоте вращения двигателя фрезерного шпинделя 3000 об/мин. Он должен вращаться против часовой стрелки. Если двигатель вращается в неправильном направлении, поменяйте местами провода L1 и L2.

Если направление вращения двигателя фрезерного шпинделя правильное, то направление вращения других двигателей тоже верное.

Подключение к однофазной сети переменного тока происходит, как написано выше (Рис. 6). После подключения ввод кабеля следует защитить от проникновения пыли!



Рис. 4

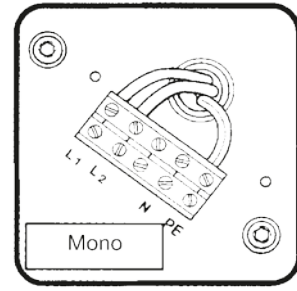
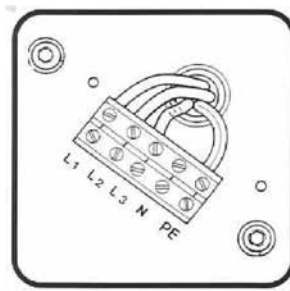


Рис. 5

**ВНИМАНИЕ:**

1. При запуске однофазного станка, пусковой выключатель нужно поворачивать до того момента, пока станок не заработает на полной скорости. Пока кнопка запуска включена, стартовый конденсатор двигателя остается подключенным и может повредиться.
2. Двигатель защищен от перегрузки. Если двигатель отключится, необходимо подождать пока он остынет и только после этого включать заново.
3. При запуске трехфазного станка, просто нажмите на зеленую кнопку запуска.

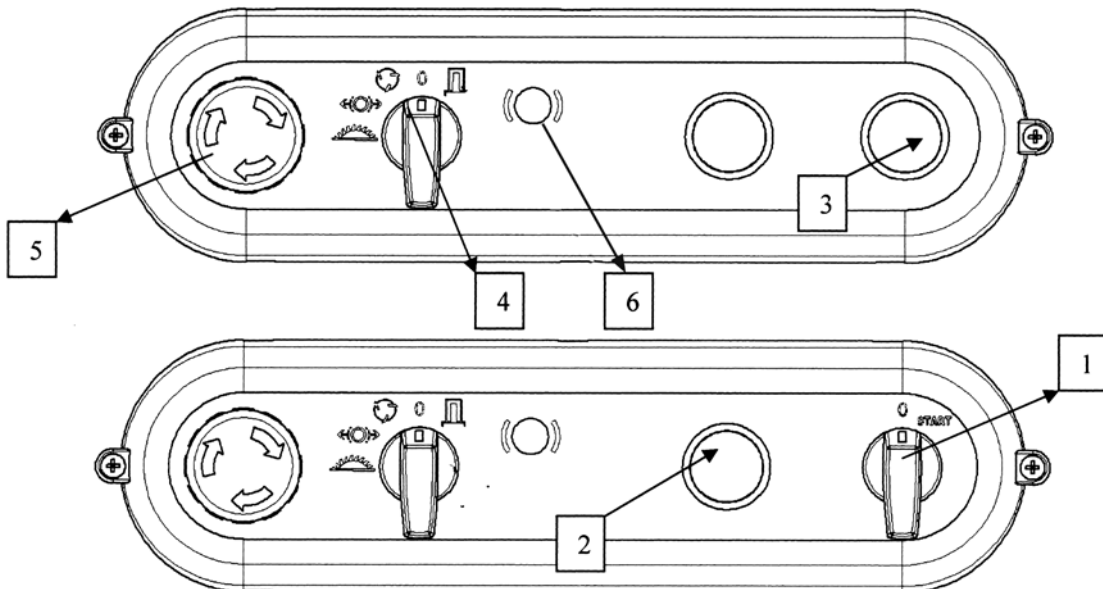


Рис. 6

1. Пусковой выключатель однофазной сети
2. Кнопка стоп
3. Кнопка пуск
4. Переключатель
5. Кнопка аварийного останова
6. Лампа тормоза

**Монтаж пыльного диска (Рис.7)**

**ВНИМАНИЕ:**

Перед установкой пыльного диска следует отключить станок от электросети.

1. Сдвиньте каретку в крайнее положение
2. Откройте нижнюю крышку пыльного диска (1).
3. Поднимите пыльный диск на наивысшую точку.
4. Установите штифт (3) на столе станка, чтобы заблокировать вал диска.

5. Затяните гайку пильного диска при помощи ключа (4). Предупреждение: вал пильного диска с левой резьбой!
6. Не забудьте убрать штифт, который удерживает вал пильного диска на месте, когда затягиваете гайку.

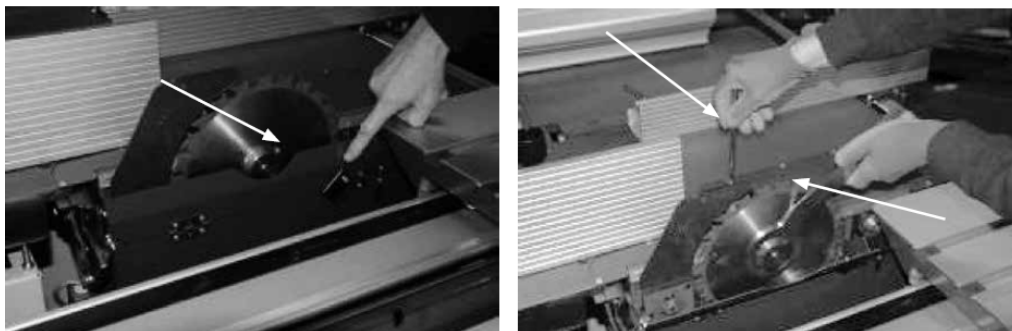


Рис. 7

### Установка и использование расклинивающего ножа (Рис. 8)

Поставляемый со станком расклинивающий нож подходит для диапазона диаметров пильного диска 200-250 мм. Установите расклинивающий нож (1) таким образом, чтобы расстояние между пильным диском и ножом в каждой точке по всей ширине распила было не более 4 мм. Расклинивающий нож можно настроить на одной линии с пильным диском при помощи болта и 3 регулировочных винтов (2). Болт позволяет перемещать расклинивающий нож только вдоль. Три регулировочных винта (2) позволяют выровнять нож по отношению к пильному диску.

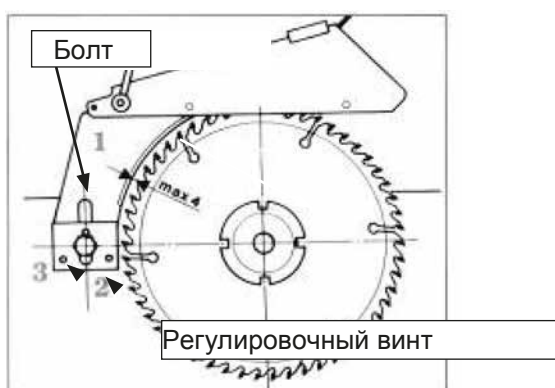


Рис. 8

### Кожух пильного диска (Рис. 9)

Поставляемый кожух подходит для диаметров пильного диска от 200 до 250 мм, снимается или устанавливается без использования дополнительного инструмента. При помощи ручки (1) кожух можно установить на желаемой позиции.

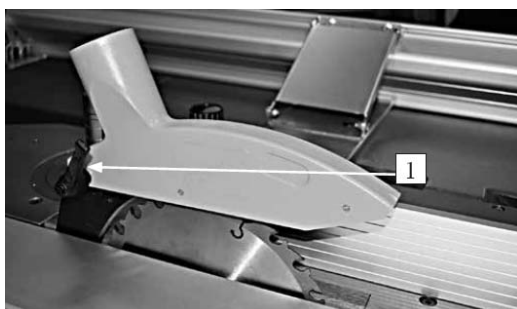


Рис. 9

## Установка пильного диска под углом и настройка по высоте (Рис. 9b)

1. Рычаг (1) можно ослабить, повернув влево (против часовой стрелки) на пол-оборота. Затем пильный диск можно поднять и опустить, поднимая или опуская рычаг. Чтобы зафиксировать высоту, поверните рычаг по часовой стрелке.
2. После ослабления ручки (3), пильный диск можно повернуть на угол от 90° до 45°, вращая рычаг (2). После установки нужного угла пильного диска, всегда фиксируйте ручку (3).

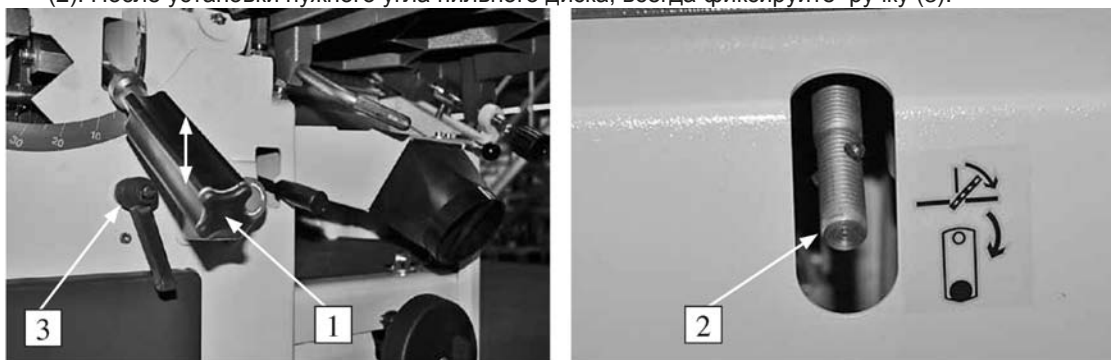


Рис. 9b

## Направляющая пилы (Рис. 10)

1. Направляющая пилы закрепляется при помощи 2 быстрозажимных фиксаторов (3) на поперечном упоре.
2. Направляющую можно перемещать вдоль шкалы и закреплять, опустив фиксирующий рычаг (2) вниз.
3. У направляющей имеются Т-образные пазы с двух сторон, что позволяет позиционировать ее выше-ниже.
4. Отрегулируйте высоту пильного диска в зависимости от толщины заготовки.
5. Если возможно, установите направляющую по высоте заготовки.
6. Зафиксируйте направляющую фиксаторами (3).
7. Требуемая высота реза отображается на шкале.
8. Для небольших пропилов или распиловке наклонным пильным диском, направляющую можно наклонить в нижнее положение, чтобы избежать распил направляющей, когда производится распил тонких заготовок.

### **ВНИМАНИЕ:**

При распиловке узких заготовок всегда используйте толкатель.



Рис. 10

## Подвижный стол (Рис. 11)

При транспортировке подвижный стол поставляется смонтированным на станке. Для правильной настройки и функционирования подвижного стола необходимо выровнять станок в обоих направлениях при помощи уровня. Все настройки подвижного стола были произведены на заводе-изготовителе. Для плавной подачи древесины или плиты, подвижный стол установлен на + 0,2 мм выше чугунового стола. Подвижный стол можно фиксировать на месте по всей длине. Это необходимо, например, при продольном распиле с параллельным упором. Фиксирующая рукоятка (Рис. 11, 1) находится сбоку подвижного стола. Потяните вперед и защелкните в паз сбоку подвижного стола. Чтобы разблокировать, опять потяните ручку и поверните на 180°. Два резиновых упора на нижней балке подвижного стола



ограничивают его перемещение. Когда происходит многократное движение вперед-назад, возможно незначительное смещение шариковых подшипников. Это может привести к некоторому сопротивлению подвижного стола при его перемещении. Также это может произойти, если ход подвижного стола значительно сокращен. Положение шариковых подшипников можно вернуть несколькими короткими толкающими движениями в конечном положении стола.

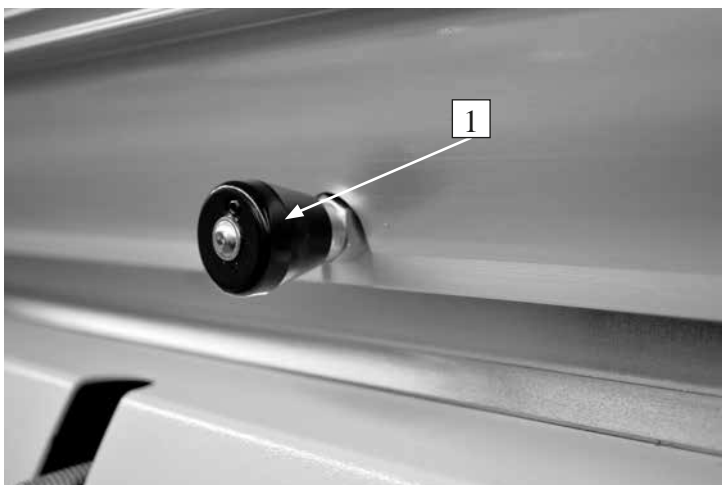


Рис. 11

**ВНИМАНИЕ:** обслуживание подвижного стола.

Для обеспечения точной и безопасной работы стол должен содержаться в чистоте. Направляющая стола должна основательно чиститься при помощи воздушного пистолета и сжатого воздуха. Сместите подвижный стол к концу хода, чтобы получить доступ к направляющим, шариковым подшипникам и салазкам подвижного стола. Повторите действия, передвинув подвижный стол на противоположный край, убедитесь, что все опилки и грязь очищены.

При уходе за салазками следует использовать средство WD40.

## Настройка подвижного стола (Рис. 12)

Выравнивание подвижного стола осуществляется при помощи двух регулировочных точек ниже неподвижной балки. Ослабьте 2 винта (2), которые удерживают неподвижную балку на раме станка. Ослабьте 2 болта (1) и выровняйте, двигая подвижный стол. После окончания настройки затяните 2 болта. Регулировка подвижного стола относительно чугунного стола осуществляется при помощи 2 болтов (1).

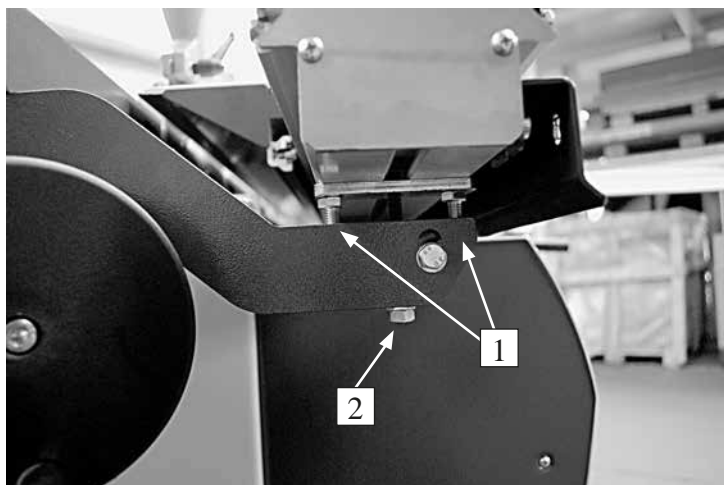


Рис. 12

## Установка стола для поперечного распила (Рис. 13)

Стол для поперечного распила можно установить на станке, зацепив сбоку подвижного стола. Ослабьте рукоятку (1) и поставьте стол для поперечного распила на подвижный стол. Поперечный стол можно установить только с задней стороны подвижного стола.

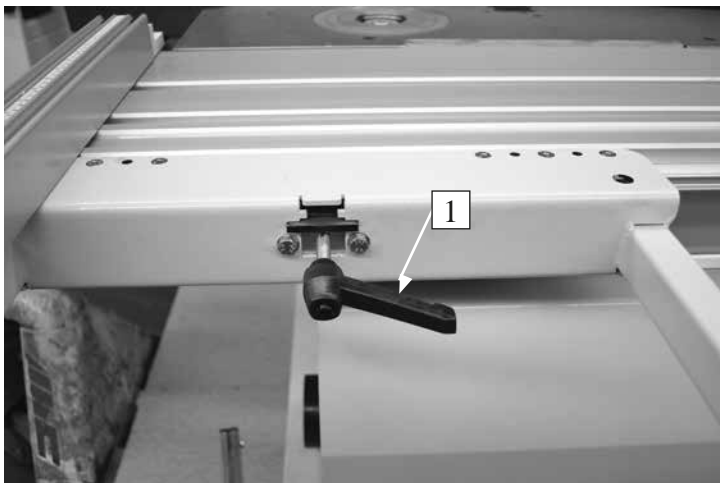


Рис. 13

## Установка упора для поперечного распила (Рис. 14)

У упора для поперечного распила имеется 2 штифта, которые нужно расположить в отверстиях стола для поперечного распила. Чтобы правильно спозиционировать упор, нужно установить штифты в отверстия. Установите 2 фиксирующие ручки (1), чтобы закрепить упор. Он уже настроен на 90° на заводе-изготовителе, но если настройки сбились, это можно исправить следующим образом:

Ослабьте 2 фиксирующие рукоятки (1) и болт (2) под столом для поперечного распила, чтобы ослабить 90° упор.

Поверните регулировочный болт (3) влево или вправо, чтобы сместить упор и настроить угол 90° по отношению к пильному диску. После завершения настроек затяните болт (2) и фиксирующие ручки (1). Упор можно использовать с обеих сторон: с передней или задней стороны стола для поперечного распила.

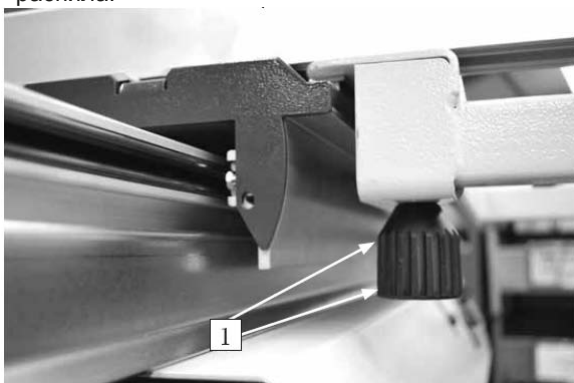


Рис. 14

## Использования упора для поперечного распила (Рис. 15)

Шкала выставлена на заводе-изготовителе.

Чтобы убедиться, что измерения соответствуют настройкам шкалы, сделайте следующую проверку: установите два прижима на соответствующем расстоянии и сверьте это расстояние на шкале упора. Зафиксируйте прижим на заданной длине и отрежьте образец. Измерьте образец.

Для калибровки шкалы, снимите два прижима с упора без снятия упора со стола для поперечного распила. Внутри двух позиционирующих штифтов упора имеется винт с внутр. шестигранником. Ослабьте



два винта с внутр. шестигранником, это позволит переместить упор, чтобы измерения и данные шкалы совпадали.

Затяните два винта с внутр. шестигранником и установите две фиксирующие ручки. Чтобы откалибровать шкалу на выдвижной части, ослабьте два винта с внутр. шестигранником, удерживающих короткую часть упора на квадратном выдвижном профиле. Повторите вышеупомянутые действия для калибровки выдвижной части упора. Затяните два винта с внутренним шестигранником.



Рис. 15

### Защита от сколов (Рис. 16)

Упор оснащен защитой от сколов. Если защита повреждена, ее следует заменить. Можно изготовить замену из дерева по следующим ниже размерам.

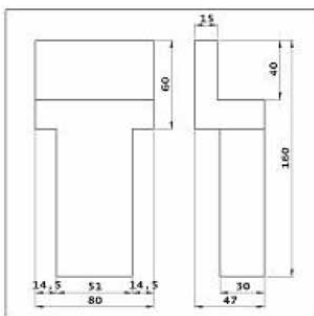


Рис. 16

### Угловой упор (Рис. 17)

Угловой упор установлен на подвижном столе, как показано на рисунке. Плоская гайка в канавке стола установлена на угол 90°.

Для поворота углового упора следует ослабить вертикальную штангу (1) и рукоятку (3), затем установить на необходимый угол.

Показание снимается с обратной стороны опорной планки направляющей. Ослабьте обе ручки (2) и подвиньте упор как можно ближе к пильному диску.

Убедитесь, что все ручки надежно зафиксированы после настройки упора. Чтобы снять упор со стола, ослабьте вертикальный стержень (1) и ручку (3) и снимите его.

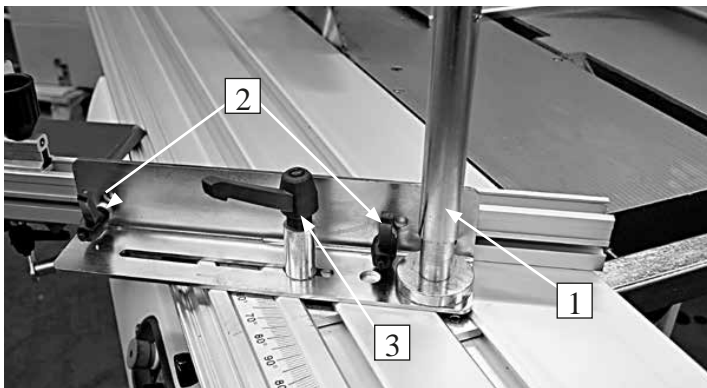


Рис. 17

## Фрезерный шпиндель

### Установка инструмента на шпинделе (Рис. 18)

1. Нажмите на фиксирующий рычаг (2) вправо и в то же время второй рукой проверните вал (3), пока нижний стопорный штифт не зафиксируется в отверстии шпинделя.
2. Затем ослабьте верхний винт при помощи торцевого ключа.
3. Вставьте инструмент как можно ниже на шпинделе, чтобы не перегружать подшипники.
4. Затем оденьте нужное количество колец и затяните верхний винт вала.
5. После ослабления фиксирующего рычага (2), вал шпинделя автоматически разблокируется.
6. Всегда фиксируйте положение шпинделя по высоте, зафиксировав ручку (3) за маховиком.

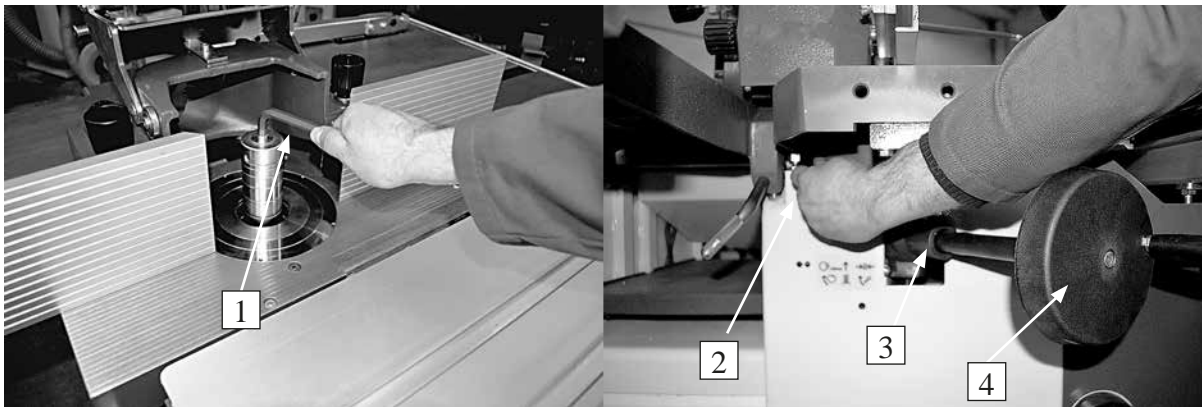


Рис. 18

### Настройка высоты шпинделя (рис. 18)

1. Сначала ослабьте рычаг (3), повернув его влево.
2. Установите желаемую высоту шпинделя при помощи маховика (4).
3. После установки требуемой высоты всегда фиксируйте ее при помощи рычага (3), повернув его вправо.

Указание: при продолжительной эксплуатации рычаг (3) может перестать держать требуемый уровень. В этом случае следует снять гайку и рычаг, затем повернуть его на 1/16 оборота и вернуть на место. Установите гайку на место и затяните.

### Установка фрезерного упора (Рис. 19)

Фрезерный упор крепится на поверхности стола при помощи 2 ручек (Рис. 19,1). Корпус фрезерного упора имеет два паза, которые позволяют перемещать его вперед и назад. После установки упора, положение алюминиевых планок можно отрегулировать при помощи ручек (2). Зазор между планками нужно настроить следующим образом: ослабьте гайку-барашек (3), которая удерживает планки, и сдвиньте их друг другу на максимально близкое расстояние, только чтобы оставался зазор для прохода инструмента между планками. При фрезеровании профильных поверхностей мы рекомендуем использование вспомогательного или встроенного упора. При этом вы достигаете постоянного прилегания заготовки между обеими планками упора, что ведет к большей безопасности и улучшению рабочего процесса. Для выравнивания обеих планок используйте ровную и точную линейку. Перед запуском станка следует проверить блокировку стержней упоров на столе. Толкатели оказывают вертикальное и горизонтальное давление на заготовку, чтобы подавать ее по столу к инструменту и облегчать ее скольжение. Толкатель (Рис. 20), поставляемый со станком, используется для безопасной подачи заготовок. Толкатели должны быть выставлены таким образом, чтобы между основанием горизонтального толкателя и столом был зазор 10 мм, это делает возможным перемещение одного толкателя под другим. Чтобы заменить режущий инструмент или использовать податчик, всю систему толкателей можно снять целиком, ослабив защелки с задней стороны фрезерного упора: потяните рычаг по направлению стрелки. Поднимите небольшую крышку. Теперь систему можно повернуть. Это действие предотвратит падение упоров. Рекомендуем использовать систему подачи, так как часто происходит отбрасывание заготовки при работе с фрезерным упором, потому что обрабатывается только часть заготовки.

Для качественной работы рекомендуется содержать упоры в идеальном состоянии. Поэтому их следует заменять, если кромка или поверхность повредились режущим инструментом.

## Настройка (рис. 20)

Следует произвести 3 типа настроек:

- Настройка фрезерного упора как можно ближе к внешнему диаметру инструмента и настройка глубины фрезерования.
- Настройка вертикального толкателя по высоте заготовки.
- Настройка горизонтального толкателя по ширине заготовки.
- На толкатели не следует оказывать излишнее давление, древесина должна свободно скользить между толкателями и упором.

Важно:

Перед запуском шпинделя следует проверить фиксацию всех настроек и вручную проверить, свободно ли вращается инструмент. Всегда используйте поставляемые толкатели на упоре. Верхняя планка используется для защиты верхней части шпинделя.

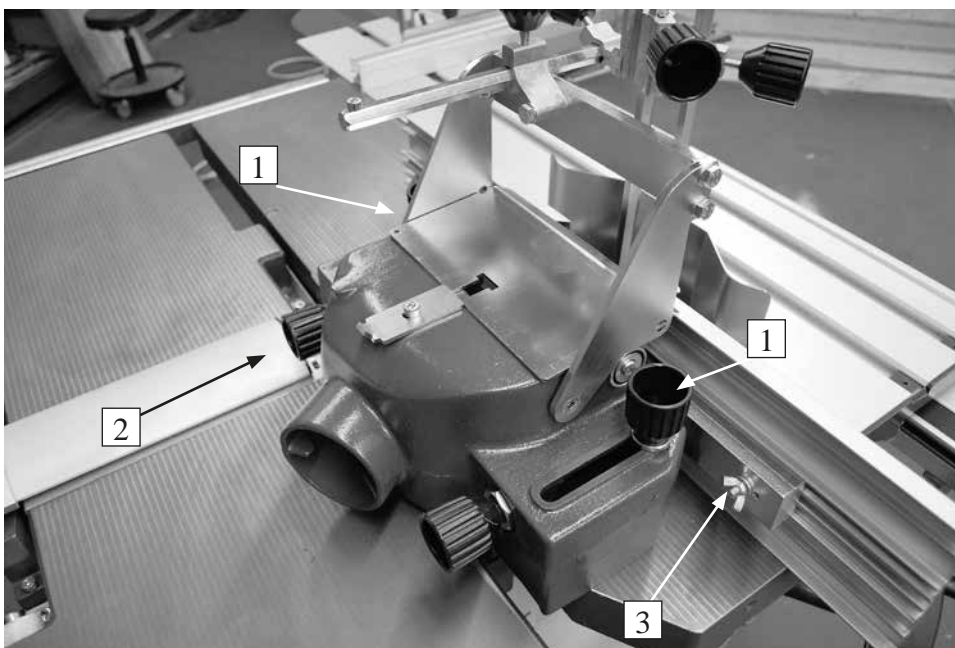


Рис.19

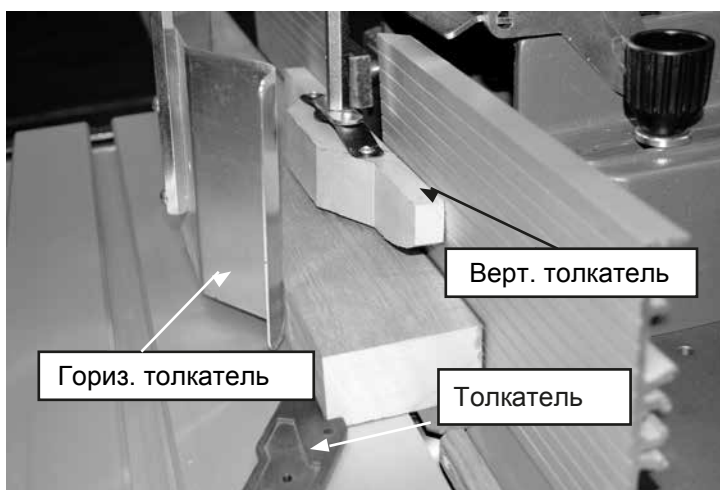


Рис. 20

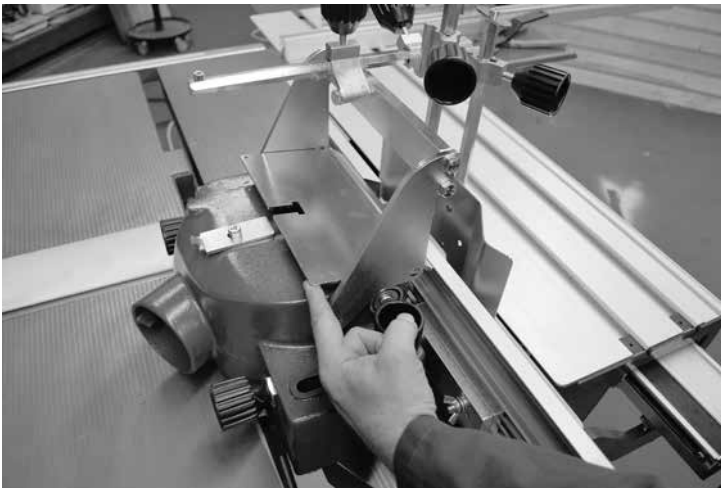


Рис. 21

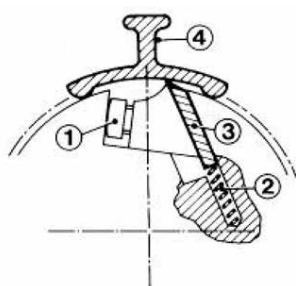
## Рейсмусование – фугование – обработка пазов

### ВНИМАНИЕ:

1. Перед началом работ по фугованию-рейсмусованию проверяйте, чтобы в патроне для обработки пазов не было инструмента.
2. Очень тщательно проверьте правильное позиционирование строгальных ножей и их надежную фиксацию. Иначе ножи могут выскочить из вала при запуске станка, и это может привести к серьезным травмам оператора и повреждению станка.

### Замена ножей (Рис. 24)

1. Открутите крепежные болты (1) в прижимной планке и снимите строгальные ножи.
2. Снимите 3 прижимных планки и очистите пазы в строгальном валу от стружки и пыли. Обратите внимание, чтобы пружины (2) под ножами свободно двигались в своих гнездах.
3. Запрещается использовать строгальные ножи высотой менее 20 мм.
4. Установите очищенные ножи (3) в пазы при помощи шаблона (Х428).
5. Затяните болты, начиная от середины вала и заканчивая на концах.
6. Запустите в холостую станок и затем подтяните крепление ножей еще раз.



### Настройка строгальных столов (Рис. 25)

1. Разгрузочный фуговальный стол следует установить точно на такой же высоте, что и ножи строгального вала.
2. Простой способ проверки высоты разгрузочного стола – положить 100% ровный кусок древесины на разгрузочный стол поверх строгальных ножей. У обоих столов имеются крепежная ручка (1) и регулировочная ручка (2).
3. Для настройки стола по высоте используйте регулировочную ручку (2).
4. В процессе настройки поверните строгальный вал рукой и смотрите, чтобы строгальный нож касался древесины.
5. После настройки высоты стол нужно зафиксировать.
6. Отвод стружки регулируется по высоте стола подачи и может быть макс. 4 мм.
7. Чтобы открыть стол, нужно предварительно ослабить ручки.
8. Столы автоматически фиксируются, когда они открыты для фугования. Для разблокировки просто потяните ручку (3) вниз и закройте столы.

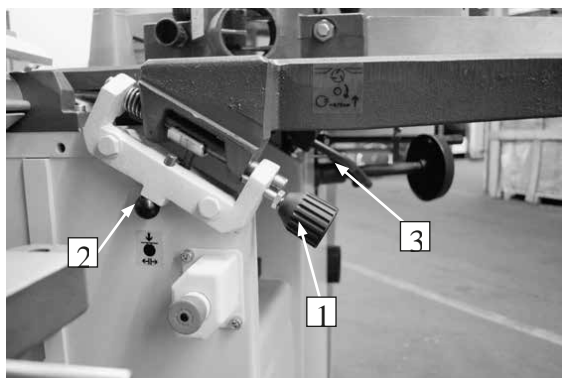


Рис. 25



## Фуговальный упор (Рис. 26, 27)

1. Фуговальный узел можно настроить по ширине заготовки после ослабления ручки (1).
2. После ослабления ручки (2) упор можно установить на  $45^\circ$  и  $90^\circ$ .  
Регулировочный винт для установки под углом  $90^\circ$  находится внизу крепежной планки.  
Регулировочный винт для установки под углом  $45^\circ$  сверху крепежной планки.

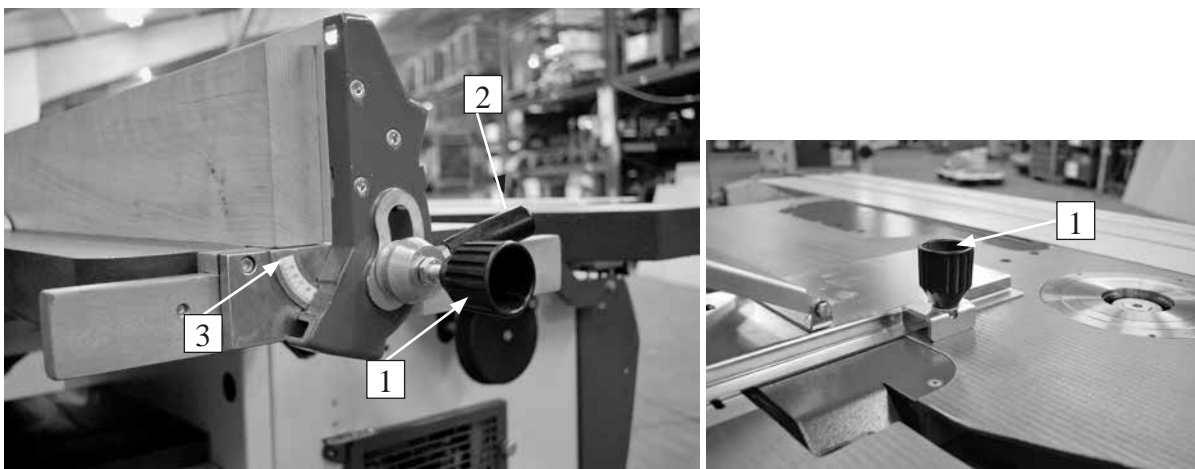


Рис. 26

## Защита при фуговании

(Рис. 28, 29, 30)

Защита строгального вала представляет собой алюминиевый мост, который можно отрегулировать параллельно строгальному валу и столам макс. на расстоянии 100 мм. Для строгания поверхностей алюминиевый мост следует опустить при помощи регулировочной ручки (рис. 28, 1). Такое положение не является жестким. Благодаря гладкой вогнутой форме моста, заготовка прижимается к строгальному валу и проходит через него одним простым движением. Переместите направляющие моста, ослабив ручку (рис. 28, 1).

Такую защиту следует устанавливать на всех операциях фугования.

Установите высоту при помощи регулировочной ручки, заготовка направляется вдоль фуговального упора. Сначала проверьте заготовку на прямолинейность, всегда располагайте заготовку вогнутой стороной вниз. Затем установите толщину срезаемого слоя путем настройки высоты стола подачи. Для строгания узкой стороны заготовки защитный мост следует опустить к столу и настроить согласно ширине заготовки. Установите защитный мост с минимальным зазором к заготовке, чтобы гарантировать максимальную защиту и безопасность. Чтобы снять защиту строгального вала со столов, ослабьте ручку и поверните весь узел защиты к задней стороне станка.

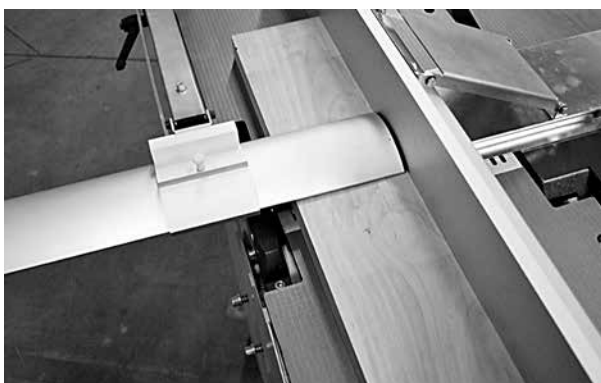


Рис. 27

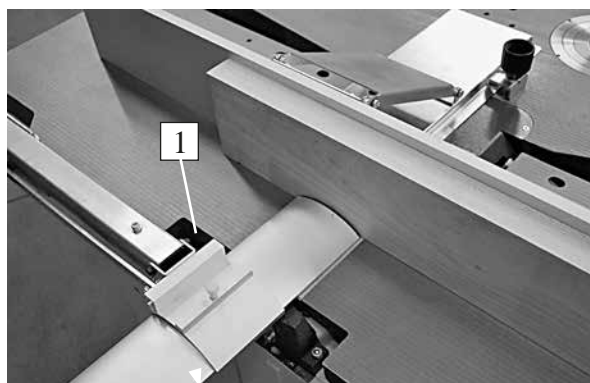


Рис. 28

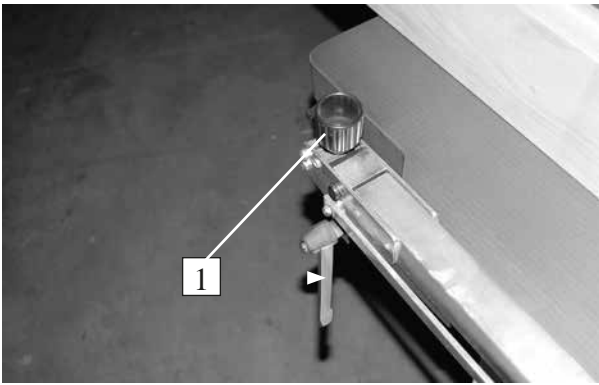


Рис. 29

### Настройка высоты прохода (Рис. 30)

1. Чтобы поднять или опустить рейсмусовый стол нужно вращать маховик (1). Один оборот маховика соответствует 4 мм.
2. После выставления высоты рейсмусовый стол следует зафиксировать при помощи зажимного рычага (2), расположенного за маховиком. Настроенная высота отображается на шкале (3).
3. После частого использования рычага (2) бывает, что блокировка рычагом не получается. В этом случае снимите гайку, которая удерживает рычаг, и снимите рычаг. Затем поверните рычаг на 1/16 оборота по часовой стрелке и установите заново. Установите на место гайку и затяните ее.
4. Высоту стола следует настраивать таким образом, чтобы всегда имелся зазор 1 мм между верхней плоскостью древесины и стержнем, который находится между опорами подшипников.
5. Убедитесь, что защита пальцев от отскачивших частей заготовки чистая и свободно опускается под собственным весом.
6. Подающий механизм можно активировать, если ослабить рычаг (4) и потянуть его вверх. Скорость подачи 7 м/мин.
7. В случае перегрузки подающего механизма, подающие ролики следует немедленно вывести из зацепления путем нажатия вниз на рычаг (4). Вероятнее всего глубина резания слишком высокая. Опустите стол, повернув маховик на пол-оборота, и начните работу опять.

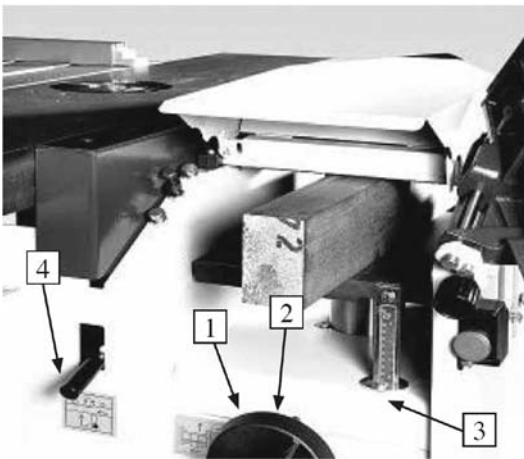


Рис. 30

Важно:

Гладкая поверхность стола очень важна в рейсмусовых операциях. Поэтому стол следует регулярно очищать и наносить небольшое количество парафиновой смазки. Роликовые опоры следует использовать при обработке длинных заготовок.

### Устройство для обработки пазов (опция)

#### Предупреждение:

1. Перед началом работ убедитесь, что защита устройства для обработки пазов и строгального вала на своих местах.
2. Используйте только инструмент, вращающийся против часовой стрелки, по возможности используйте сверла как можно короче.
3. Убедитесь, что сверла правильно закреплены.
4. Убедитесь, что заготовка крепко прижата к столу при помощи струбцин.
5. На стол для обработки пазов можно установить регулируемую опору заготовок.

### Установка устройства для обработки пазов на раму (Рис. 31)

1. Очистите обе установочные поверхности (1).
2. Проденьте в устройство два болта (3).
3. Перед затягиванием двух болтов (3) убедитесь, что стол установлен горизонтально.

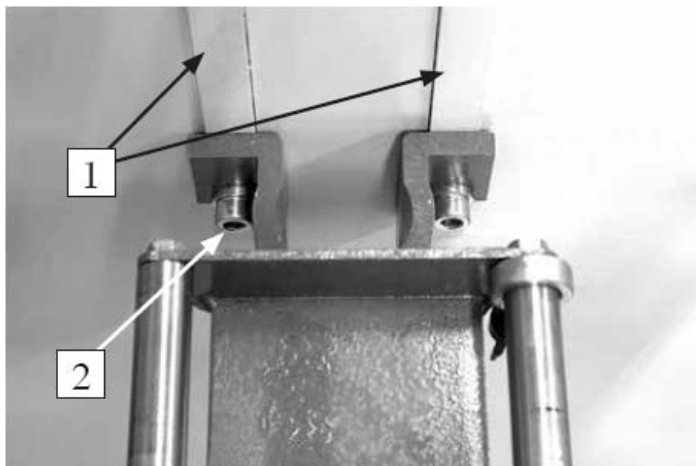


Рис. 31

### Настройка по высоте (Рис. 32)

1. Глубину сверления можно настроить при помощи маховика (1). Закрепите стол при помощи рычага (2).
2. Стол оснащен двумя рычагами (3), благодаря которым возможно движение во все стороны.
3. Продольное перемещение осуществляется при помощи правого рычага, поперечное при помощи левого.
4. При обработке больших плит можно снять рычаг для поперечного перемещения.
5. Стол оснащен упором по глубине (5) и упором по длине (6), при помощи которых можно изготавливать несколько одинаковых отверстий.
6. Для сверления глубоких отверстий рекомендуется проводить обработку не сразу по всей глубине, а шагами (например, шагами по 10 мм), при этом достигается лучший результат и повышается безопасность работы.
7. При изготовлении длинных пазов необходимо сначала просверлить в ряд необходимые отверстия. При поперечном движении стола нельзя работать на всю глубину сразу, нужно работать пошагово.
8. При обработке пазов или фрезеровании фасонной фрезой разрешается использовать инструмент с диаметром хвостовика до 16 мм.

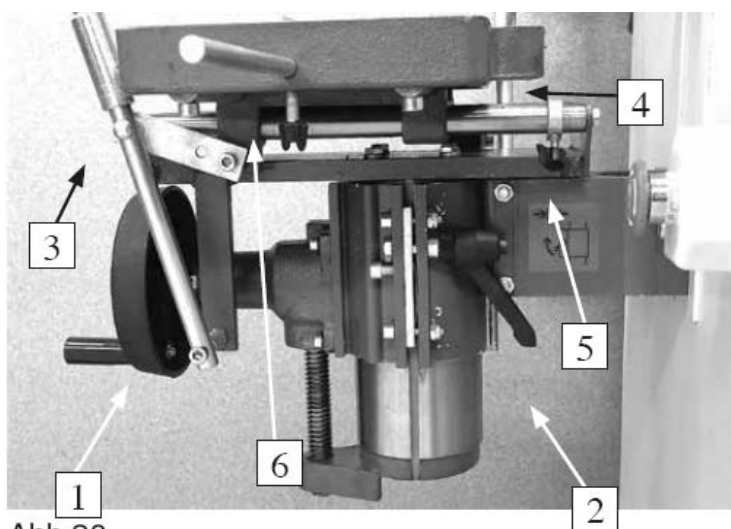


Рис. 33



## Защита станка во время обработки пазов (рис. 33)

### Предупреждение:

Всегда устанавливайте защитный мост над строгальным валом. Это предотвратит случайное касание рук оператора с ножами строгального вала во время обработки пазов. Либо сдвиньте строгальный упор полностью вперед, чтобы он закрывал своей задней защитой строгальный вал.

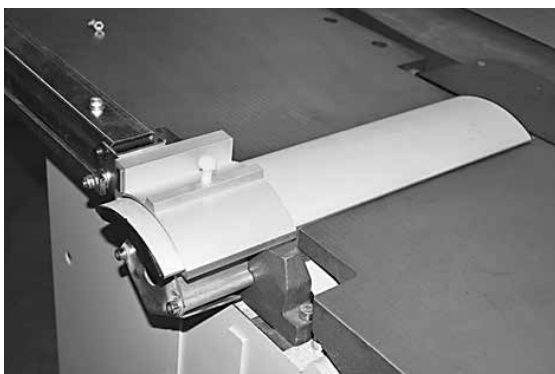


Рис. 33

## Установка сверлильного патрона (Рис. 34)

Перед установкой всегда проверяйте, чтобы резьба шпинделя и патрона была абсолютно чистой.

### ВНИМАНИЕ:

Сверлильный патрон имеет левую резьбу!

Установите патрон на вал шпинделя до конца и проверьте, чтобы V-образная канавка (2) в шпинделе совпала с 2 отверстиями патрона (если нет, резьба шпинделя повредится). Установите 2 винта (1) и крепко закрутите их. Эти нажимные винты необходимы для предотвращения ослабления крепления патрона.

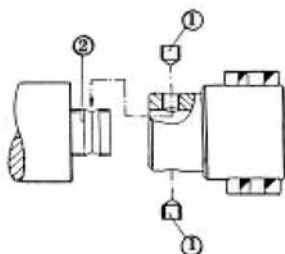


Рис. 34

## ТЕХНИЧЕСКОЕ ОБСЛУЖИВАНИЕ (Рис. 35, 36, 37)

Все работы по обслуживанию, оснащению и настройке необходимо проводить только при выключенном главном выключателе.

Внешние и внутренние детали станка следует регулярно очищать, чтобы избежать скопления пыли и опилок. Любые отложения смолы на подвижных стрелках стола для поперечного распила или на любых других подвижных узлах следует удалять тканью с небольшим количеством растворителя (бензина, керосина и др.). Запрещается курить или разводить открытый огонь возле станка при использовании воспламеняющихся жидкостей, чтобы предотвратить риск возгорания и ожогов оператора.

Все подшипники с двойным уплотнением и с герметичной смазкой на весь срок их службы, поэтому они не нуждаются в техническом обслуживании. Все колонны, шпиндель, строгальный вал и узел для обработки пазов требует смазки раз в месяц, особенно если станок используется во влажном помещении. Лучший способ смазки – распылять пропиточное масло из банки-аэрозоля. Все прочие подвижные части следует содержать без пыли и стружки, их можно смазывать тем же пропиточным маслом.

Использование вытяжной системы надолго продлит срок службы станка. Срок службы двигателей можно продлить, если выдувать опилки из охлаждающего пропеллера и корпуса двигателя.

Снимите панель (рис. 35), подняв ее. Приводной ремень двигателя фуговального узла можно легко натянуть, если ослабить 4 гайки (1), которые удерживают двигатель на раме.

Двигатель под воздействием собственного веса опустится и натянет ремни.

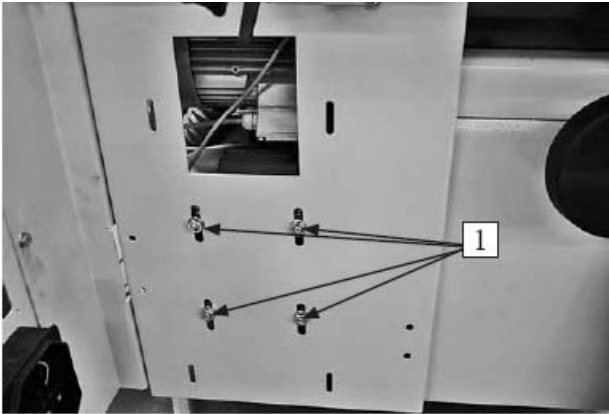


Рис. 35

Натяжение ремня вала пильного диска (рис. 36) можно отрегулировать после наклона пильного диска на 45°. Тогда становится виден и доступен крепежный болт (1) над ручкой подъема-опускания пильного диска. При повороте болта по часовой стрелке натяжение ремня увеличивается, против часовой – уменьшается.

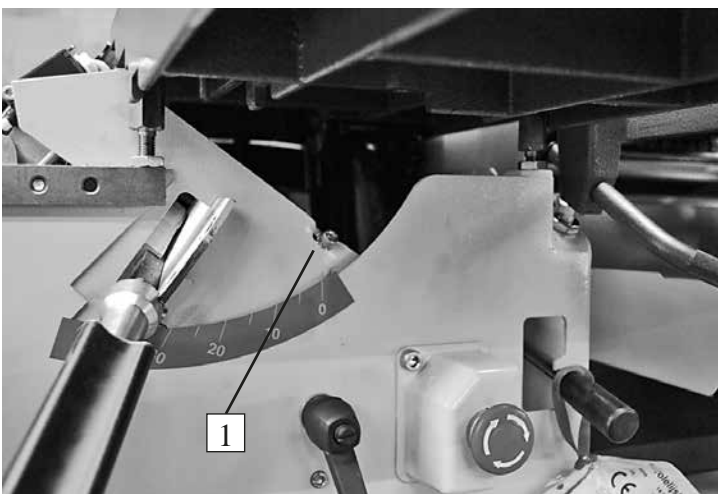


Рис. 36

Ремни шпинделя можно натянуть или заменить, ослабив 2 болта (1), удерживающих опорную плиту двигателя на колонне шпинделя.

Потяните двигатель к себе для натяжения ремней.

Для замены ремней двигатель нужно снять с колонны.

Приводную цепь системы подачи при рейсмусовании можно смазать при открытии строгального вала со стороны стола подачи. Теперь приводную цепь видно справа, рядом с крепежным болтом стола подачи.

Маленькую крышку X0164 можно снять, если снять крепежный болт стола. Но если цепь нужно заменить, тогда потребуется снять целый стол, чтобы добраться до нее.

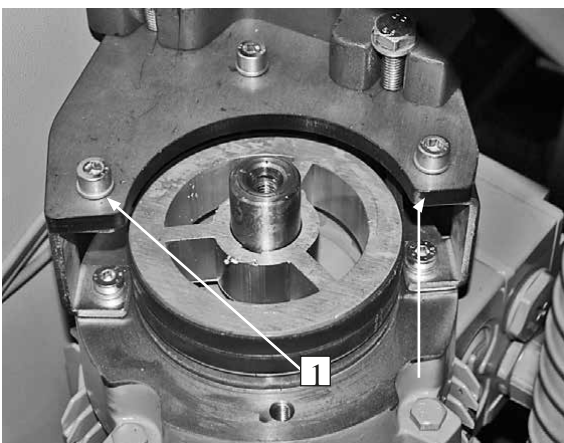


Рис. 37

## Поиск и устранение неисправностей

### 1. После нажатия на кнопку пуск станок не включается:

- Главный переключатель выключен.
- Нет питания сети.
- Активирована кнопка аварийного выключения.
- Перегорел главный плавкий предохранитель.
- Сработала защита от перегрузки, так как двигатель был перегружен.
- Ошибка в электроподключении или проводке станка.

### 2. Снижение скорости при работе:

- Ненадлежащее натяжение ремня.
- Перегрузка двигателя из-за ненадлежащей подачи.
- Изношенный инструмент.

### 3. Вибрация инструмента на шпинделе:

- Инструмент не сбалансирован, замените или проведите балансировку инструмента на специальном оборудовании квалифицированным специалистом.

### 4. Термическая перегрузка не сбрасывается автоматически после выключения и истечения периода охлаждения.

- Перегрузка не была настроена на автоматическое отключение или ошибочный факт перегрузки.

### Настройка тормоза двигателя шпинделя

После длительной эксплуатации шпинделя, время торможения двигателя может превышать 10 секунд, в этом случае тормоз следует поднастроить.

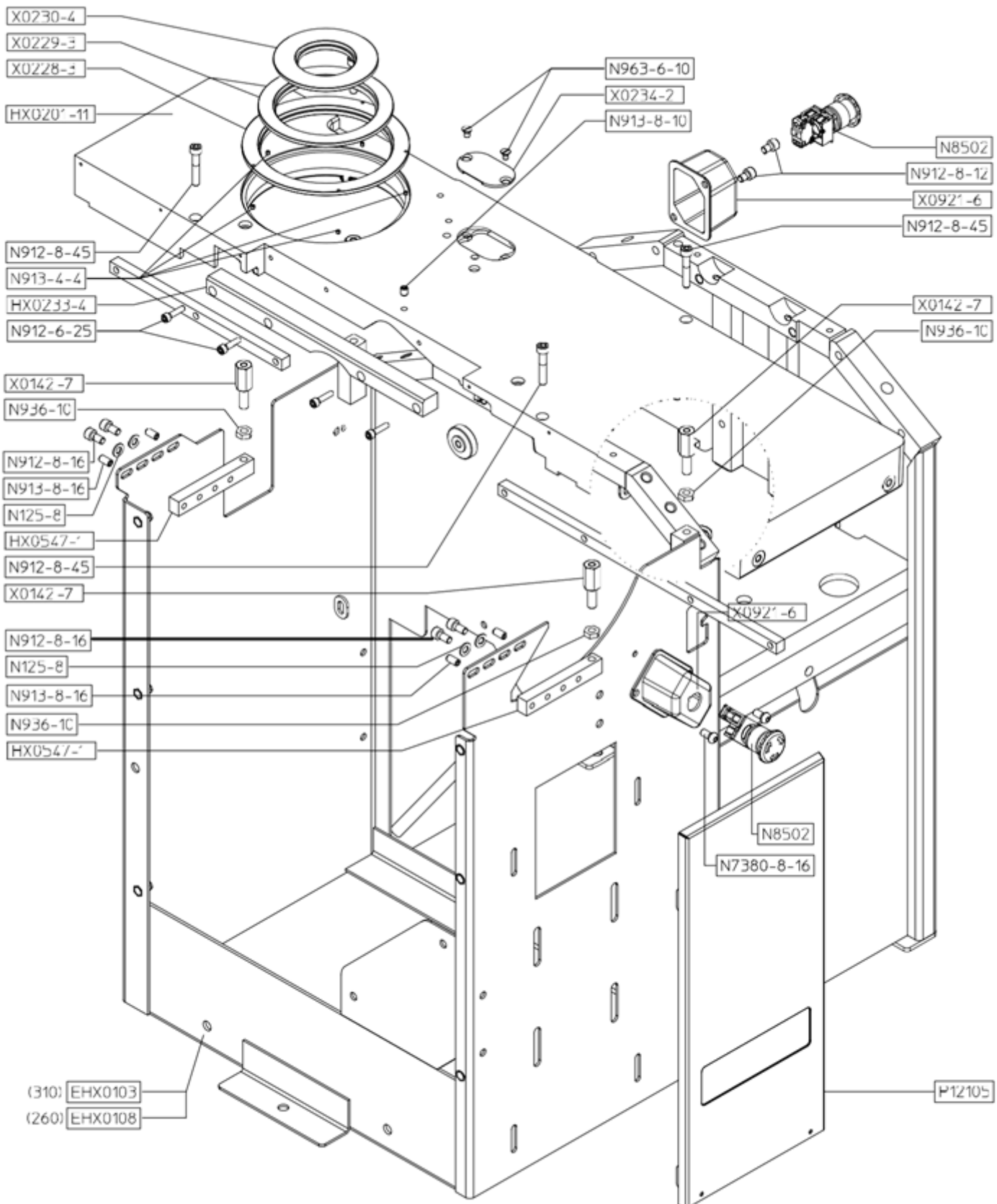
Без снятия кожуха двигателя, вставьте торцевой ключ на 5 мм в болт с потайной головкой и поверните болт, пока не появится зазор 0,2 мм между тормозом и вентилятором.

Проведите пробный пуск, включив двигатель, проверьте время торможения: оно должно быть 8-10 секунд.

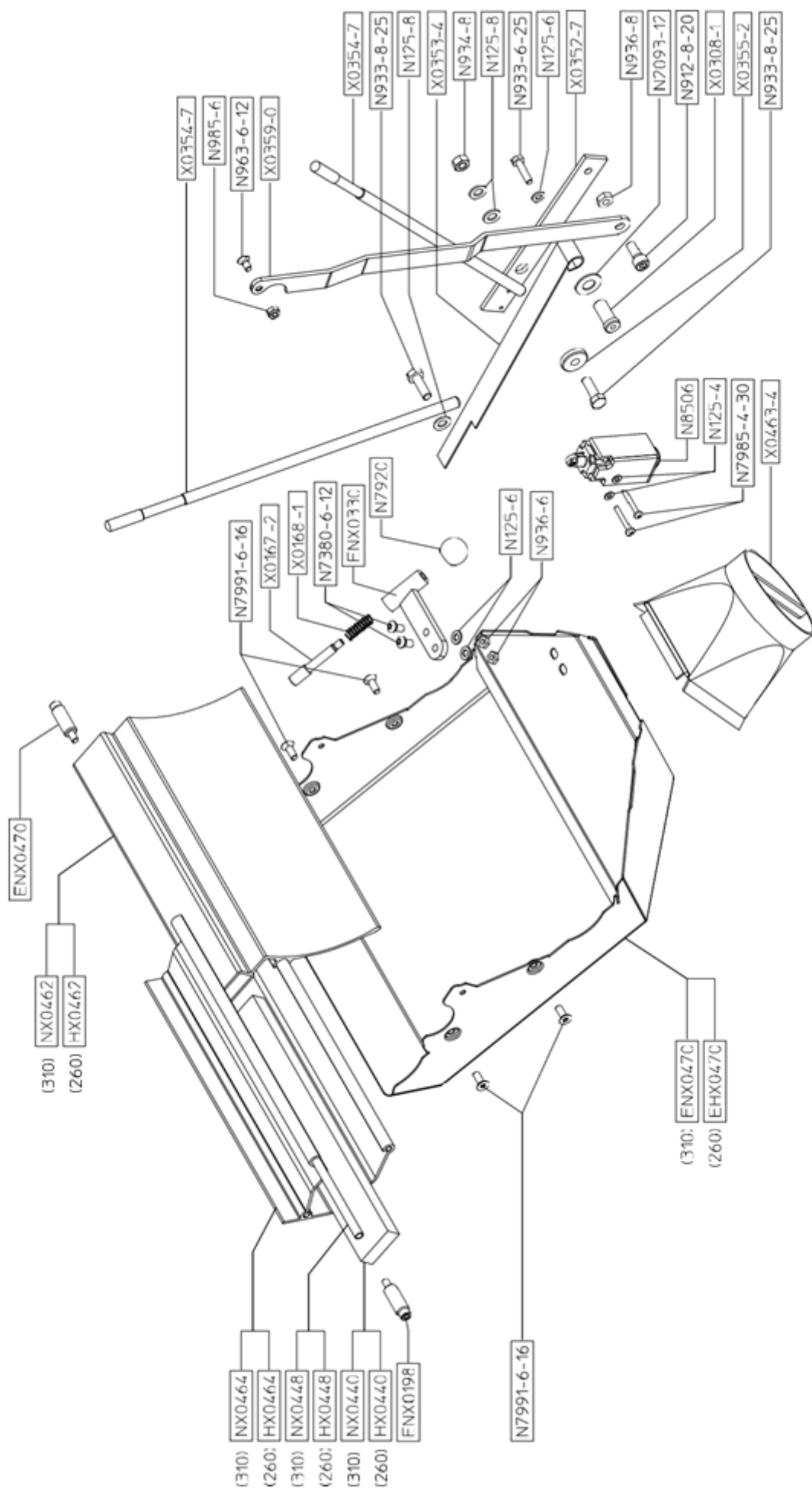
## Наименование электрических частей и номер заказа

Q1	Главный выключатель	N8443
F1/F2/F3	Плавкий предохранитель 10 A	N8552
F4	Плавкий предохранитель 1 A	N8554
F5	Плавкий предохранитель 2 A	N8553
T1	Трансформатор 400/230/24 V 45 VA	N8563
eb1	Защита от термической перегрузки 230 V 1 фаза	N8477 (12-18 A)
eb1	Защита от термической перегрузки 230 V 3 фазы	N8475 (5-8 A)
eb1	Защита от термической перегрузки 400 V	N8474 (4-6 Amp.)
Au1	Кнопка аварийного отключения	N8502
Au2	Кнопка аварийного отключения	N8502
Au3	Кнопка аварийного отключения	N8502
S1	Переключатель	N9435
SE1	Предохранительный выключатель пилы	N9430
SE2	Предохранительный выключатель строгального вала	N9431
SE3	Предохранительный выключатель фрезы	N9430
LT1	Лампа тормоза и 3000 об/мин	N8439
LT2	Лампа 6000 об/мин.	N8439
START	Кнопка Пуск	N8449
STOP	Кнопка Стоп	N8480
K1	Магнитный пускатель	N8457
M1	Двигатель пилы 230 V 1 фаза	M0361
M1	Двигатель пилы 230 V 3 фазы	M0305
M1	Двигатель пилы 400 V	M0305
M2	Фуговальный двигатель 230 V 1 фаза	M0361
M2	Фуговальный двигатель 230 V 3 фазы	M0305
M2	Фуговальный двигатель 400 V	M0305
M3	Фрезерный двигатель 230 V 1 фаза	M1461
M3	Фрезерный двигатель 230 V 3 фазы	M1416
M3	Фрезерный двигатель 400 V	M1415

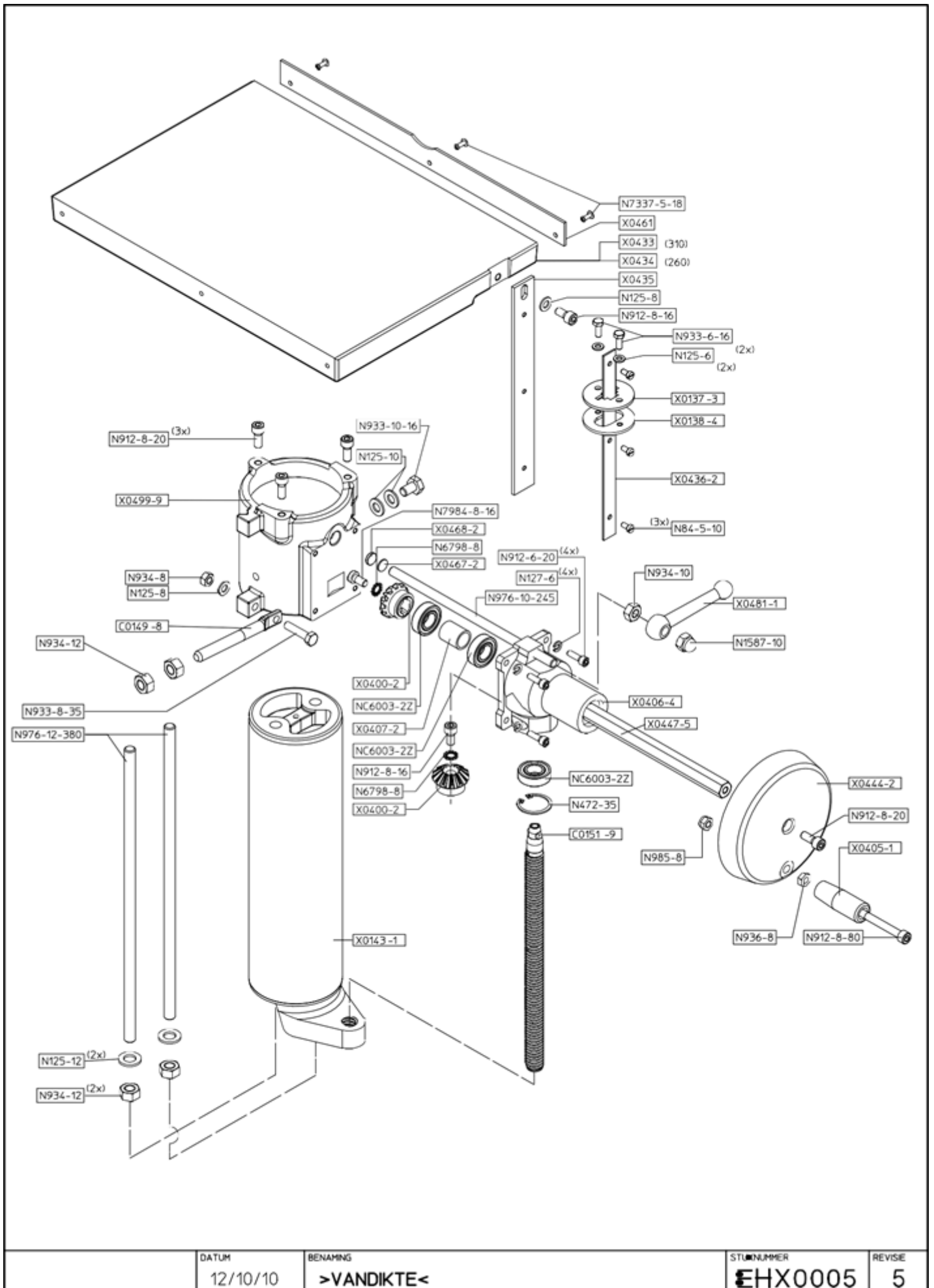




DATUM	BENAMING	STUKNUMMER	REVISE
12/10/10	>FRAME SD-TZ<	EHX0003	14



DATUM	12/10/10	BENAMING	>LETTERBOX<	STUKNUMMER	EHX0004	REVISIE	6
-------	----------	----------	-------------	------------	---------	---------	---

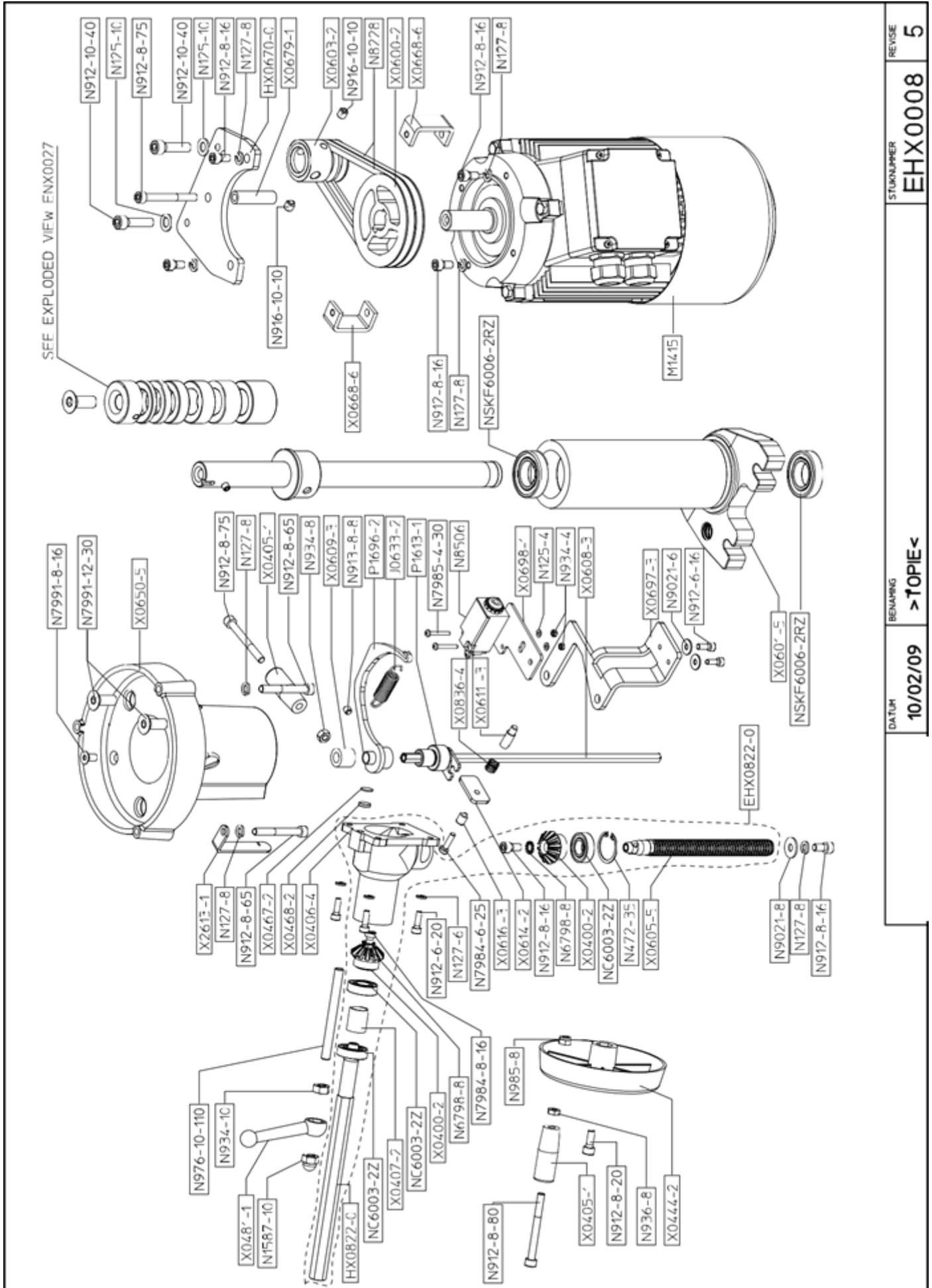


DATUM  
12/10/10

BENAMING  
>VANDIKTE<

STILNUMMER  
EHX0005

REVISE  
5



REVISE

STUKNUMMER

EHX0008

BENAMING

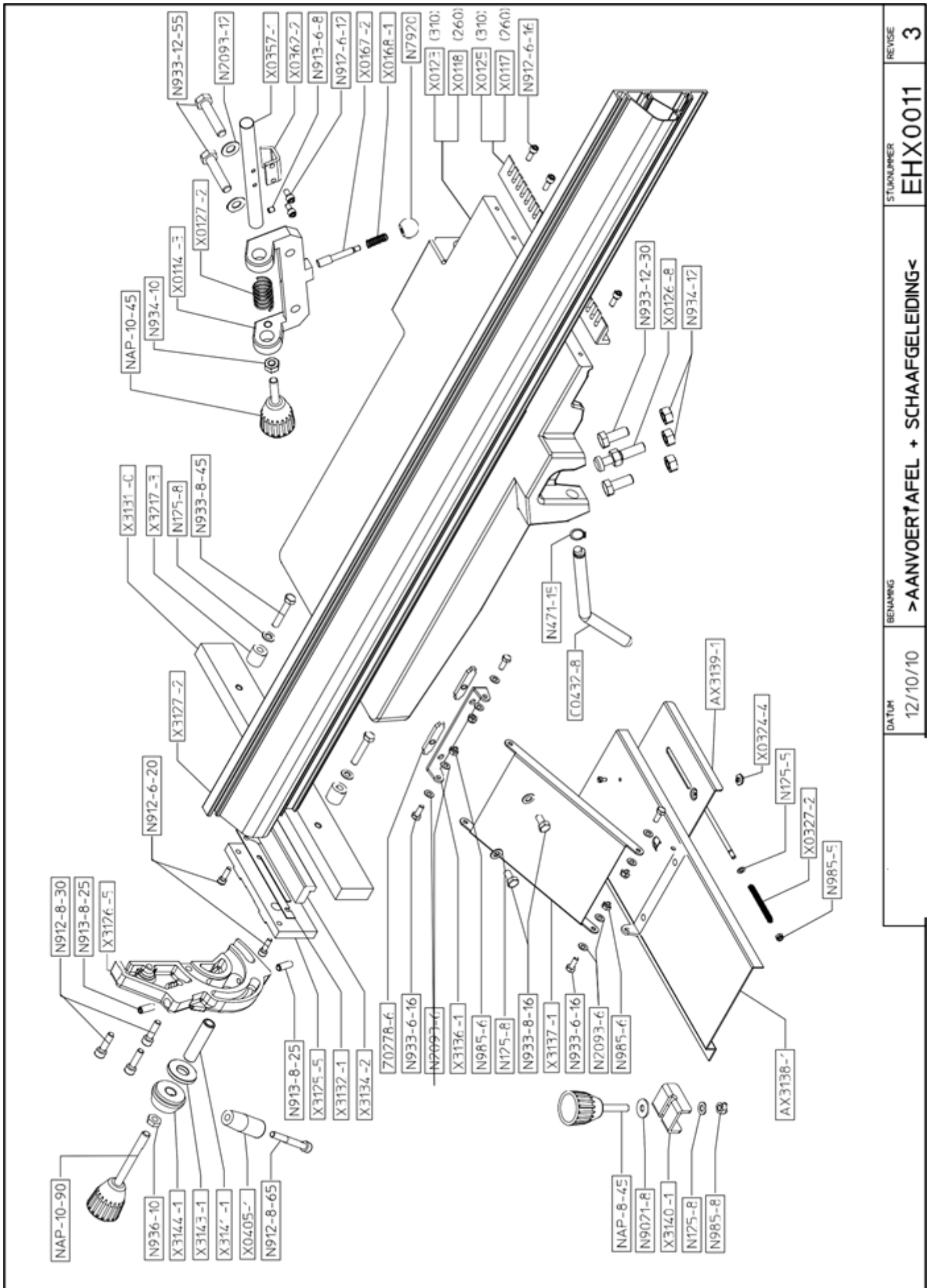
>TOPIE<

DATUM

10/02/09





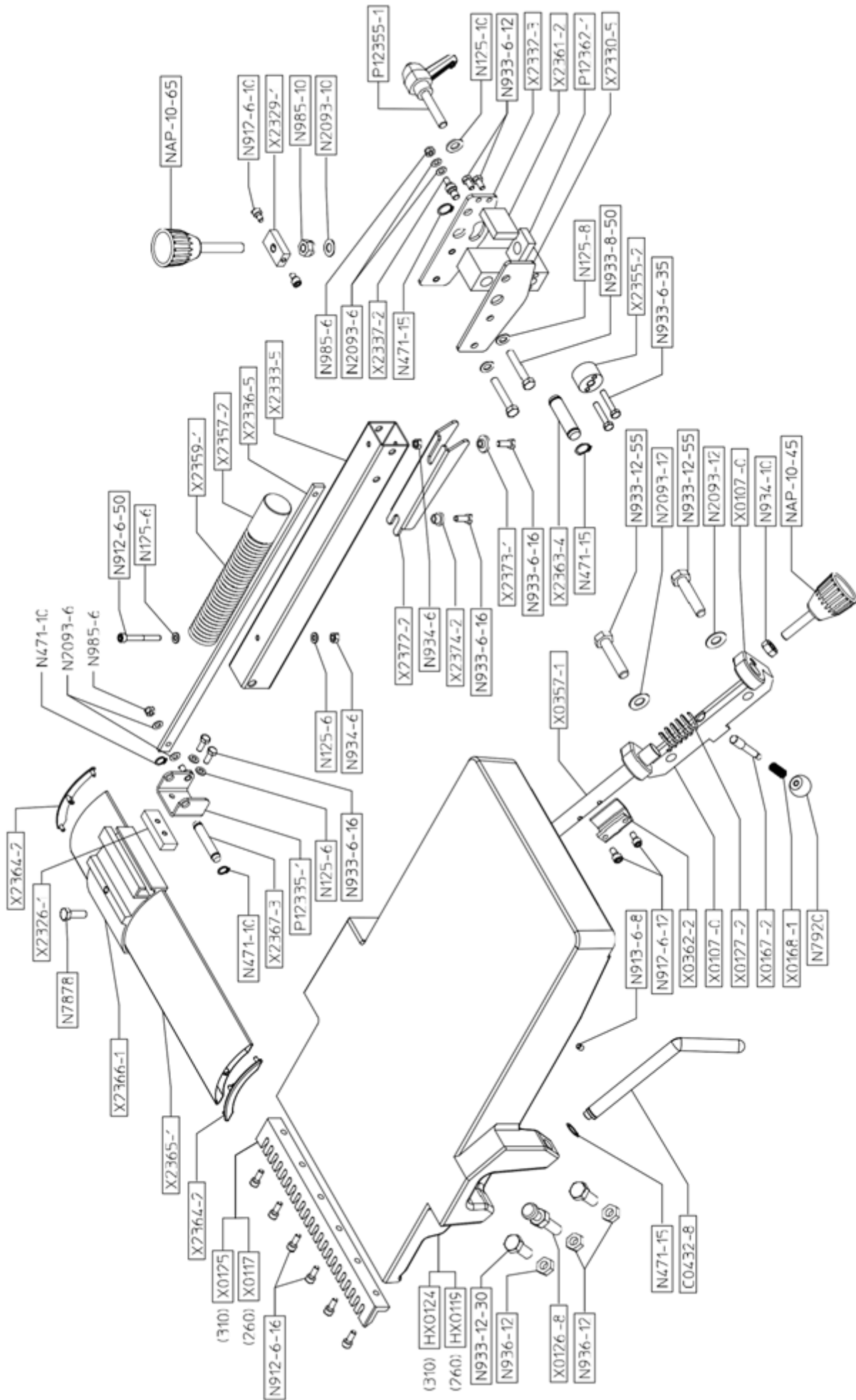


REVISION  
3

STUKNUMMER  
EHX0011

BENAMING  
>AANVOERTAFEL + SCHAAFFGELEIDING<

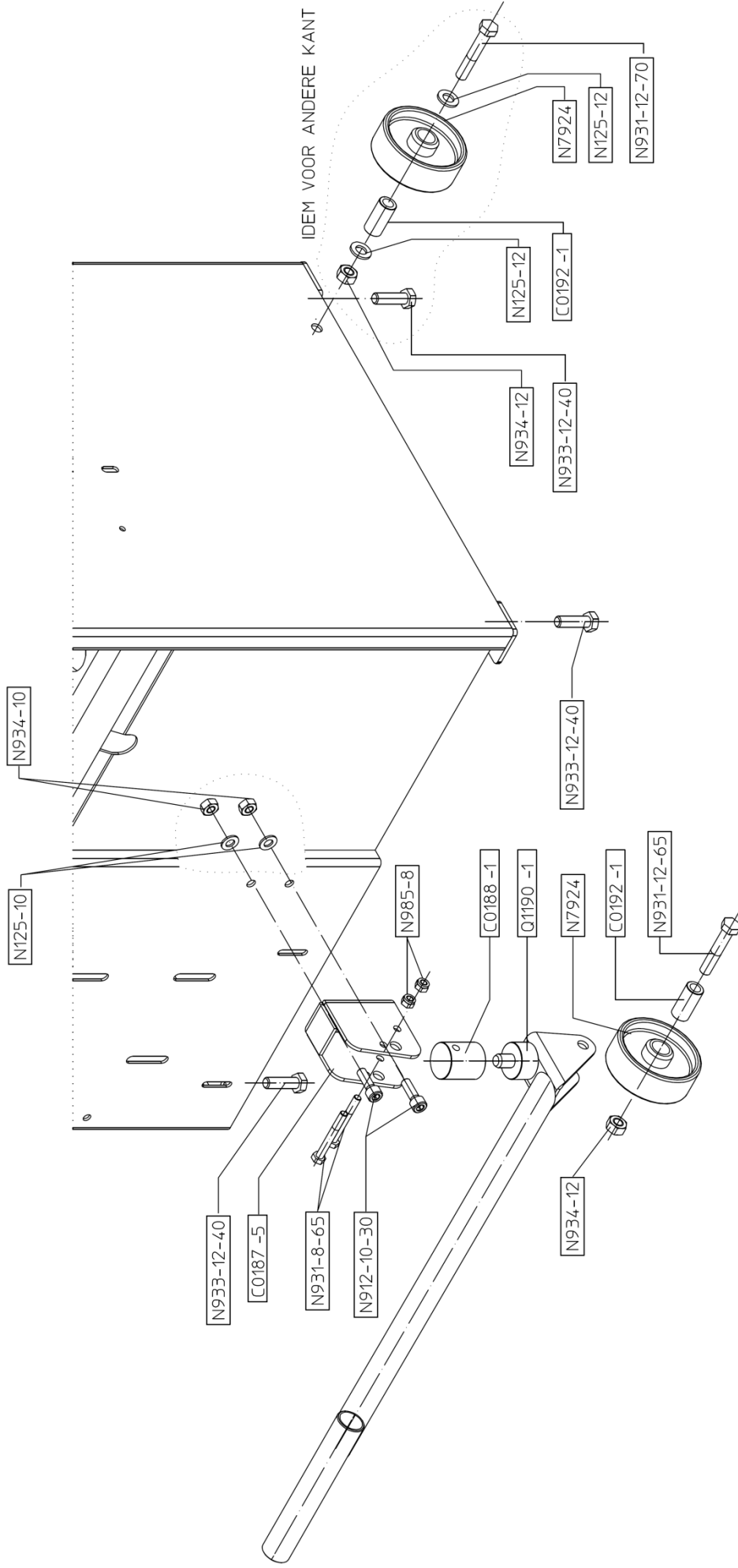
DATUM  
12/10/10



REVISION	STUKAANMER	REVISION
	EHX0012	3
BENAMING	>AFVOERTAFEL + SCHAAFPROTECTIE<	
DATE	12/10/10	







DATUM

26/11/08

BENAMING

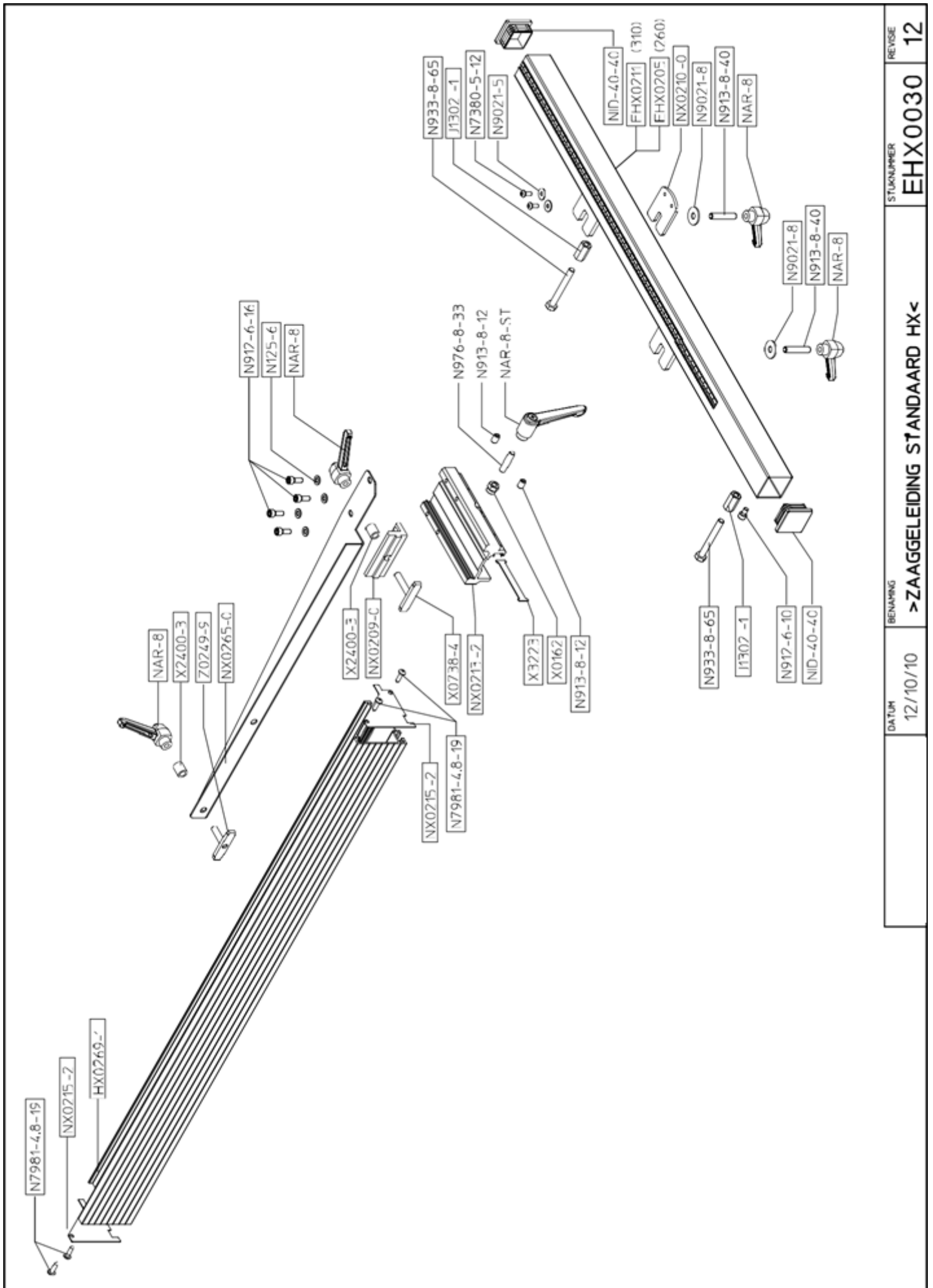
>WIELSTEL<

STUKNUMMER

EHX0017

REVISIE

1

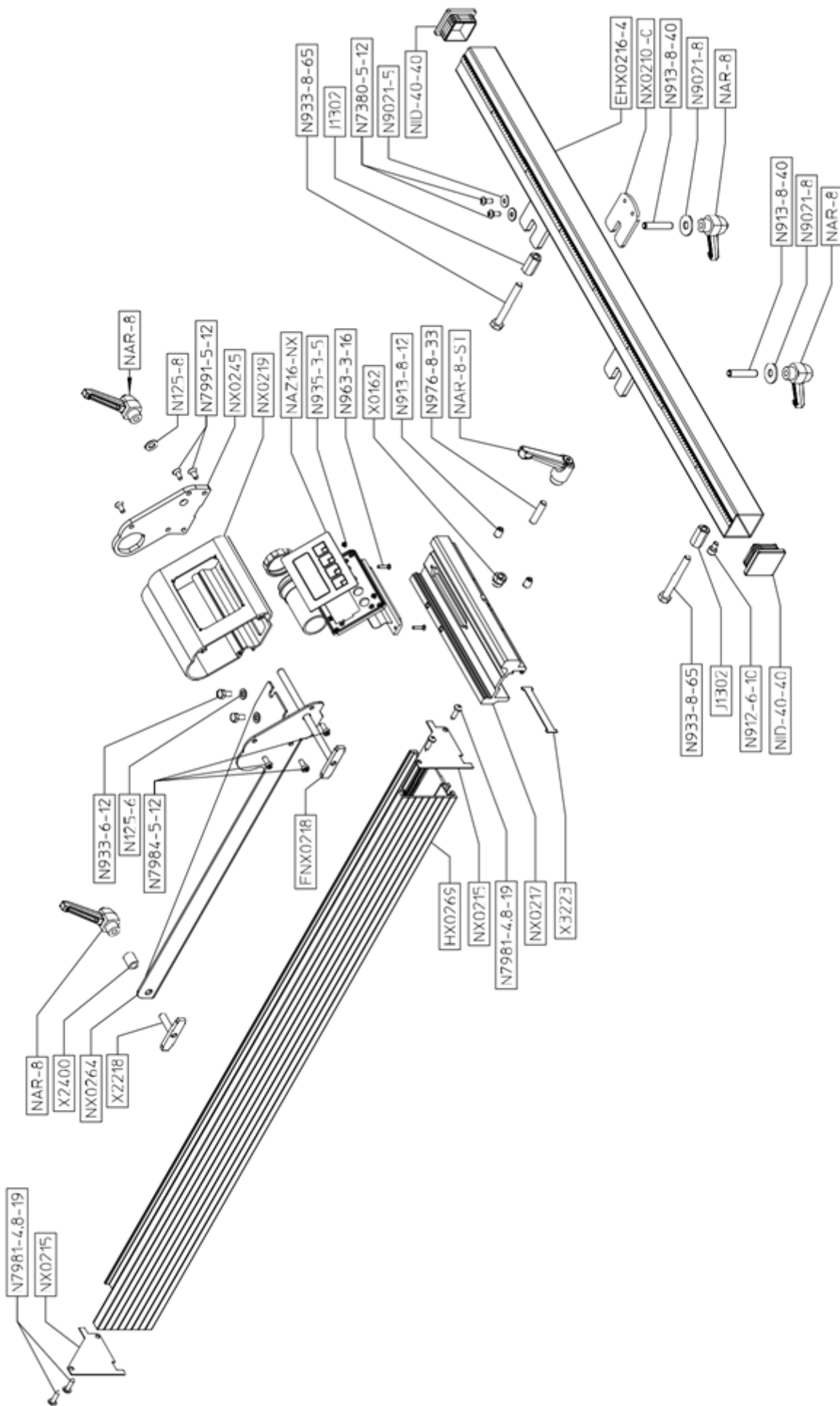


STUKNUMMER  
**EHX0030**

BENAMING  
**>ZAAGGELEIDING STANDAARD HX<**

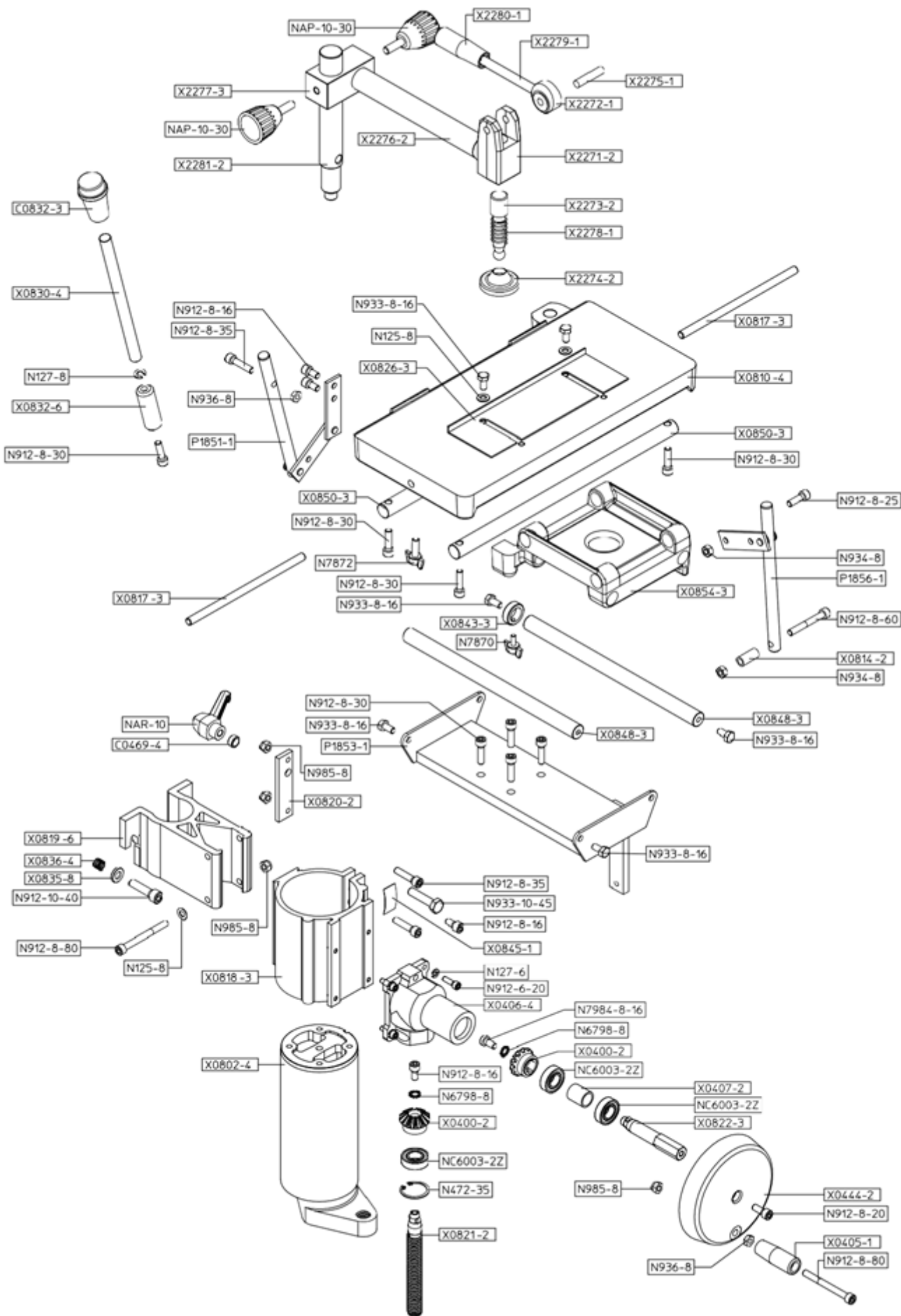
DATUM  
 12/10/10

REVISE  
**12**



DATUM	05/01/10	BENAMING	>ZAAGGELEIDING DIGI HX<	STUKNUMMER	EHX0031	REVISE	14
-------	----------	----------	-------------------------	------------	---------	--------	----





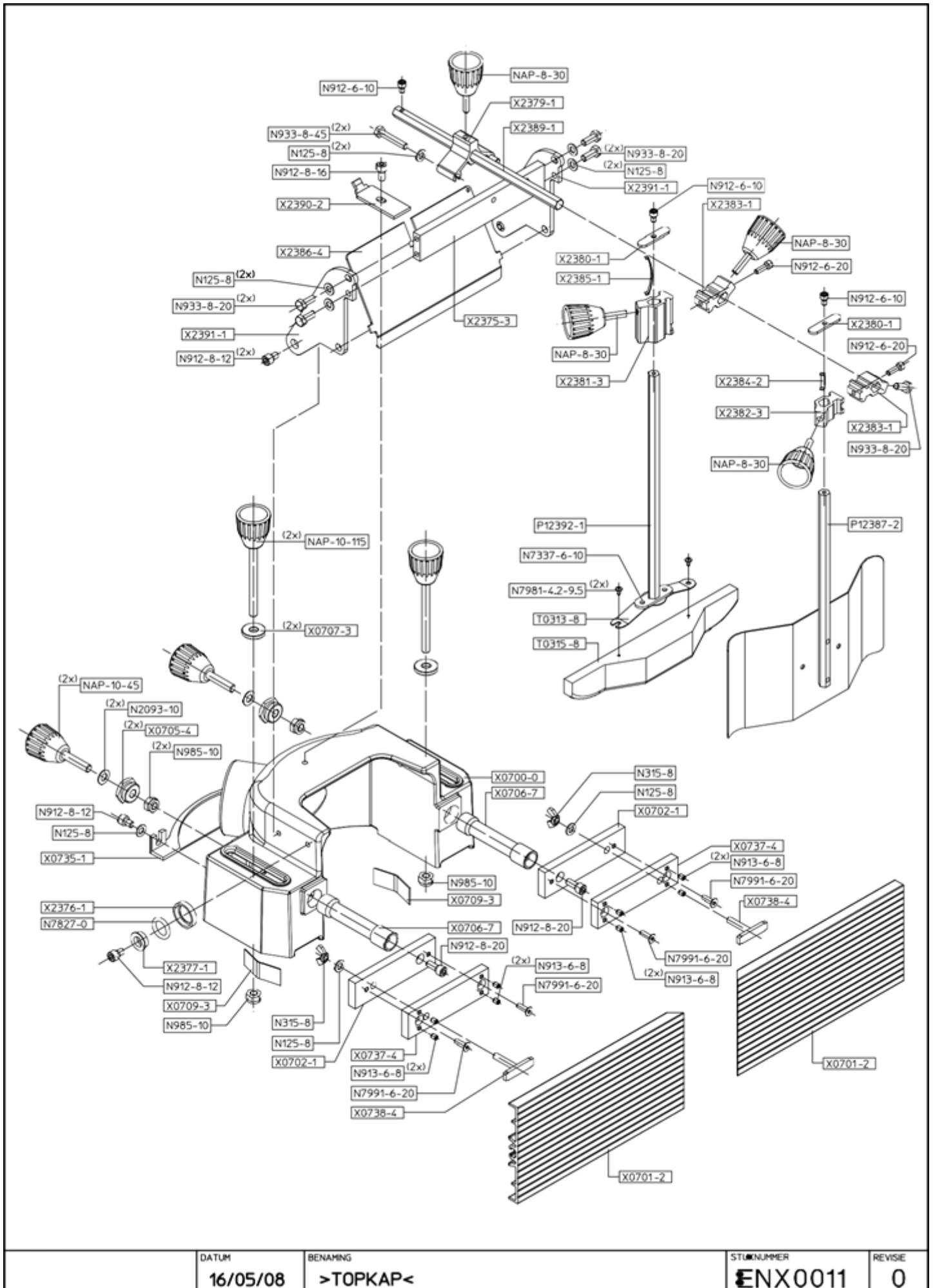
DATUM  
11/09/08

BENAMING  
>BOORTAFEL<

STUKNUMMER  
ENX0006

REVISE  
2



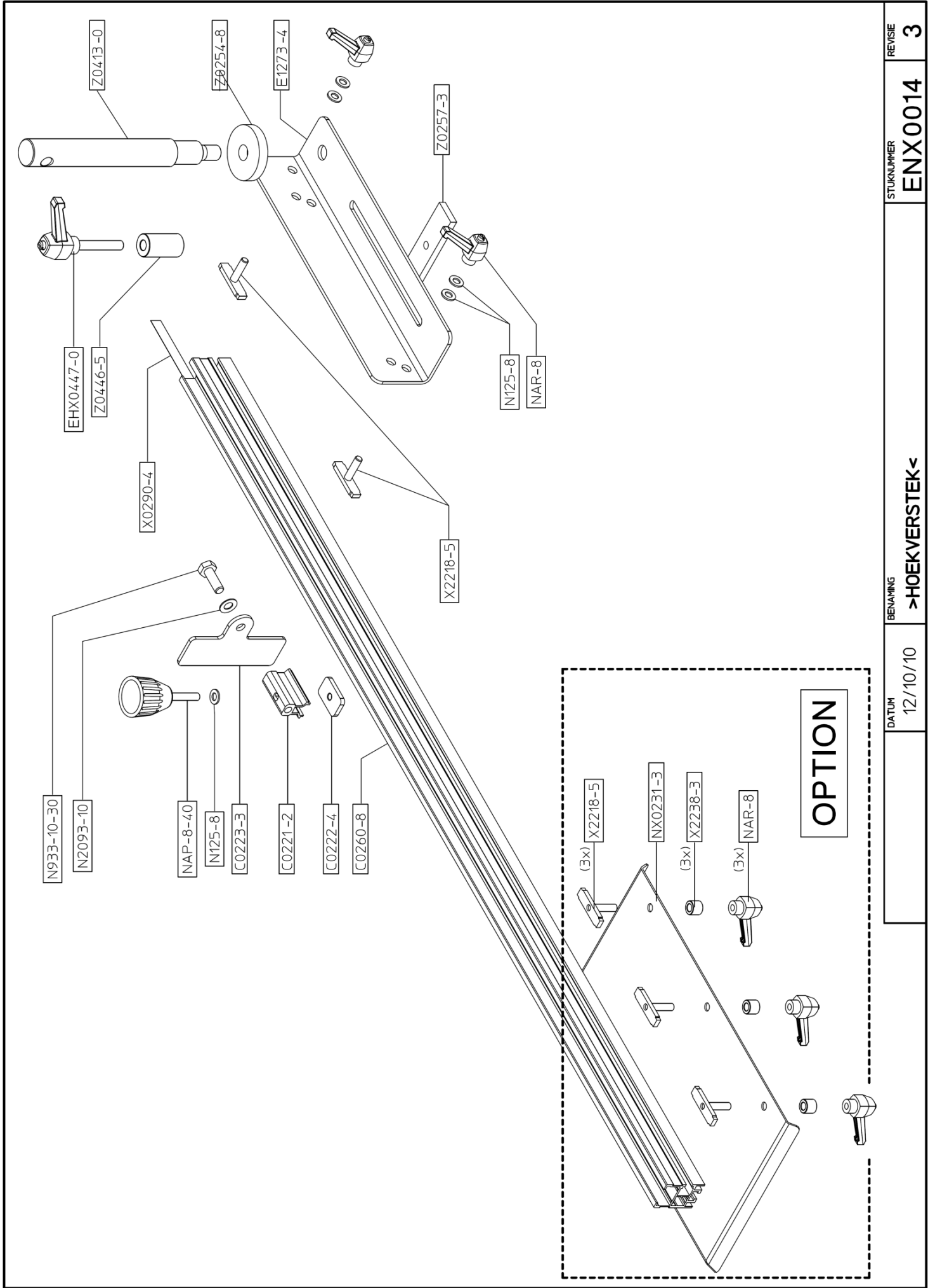


DATUM  
16/05/08

BENAMING  
>TOPKAP<

STUKNUMMER  
ENX0011

REVISIE  
0



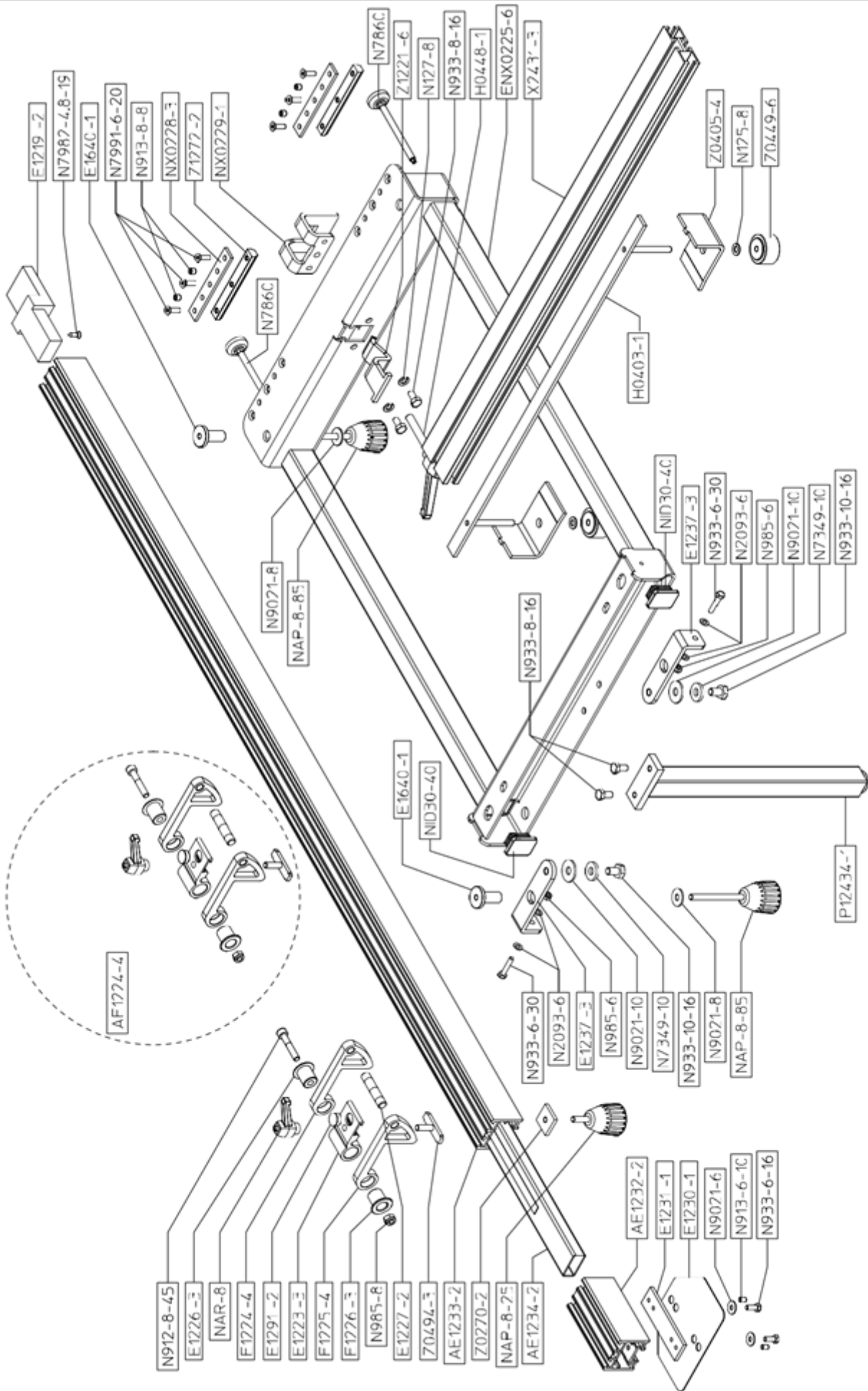
DATUM 12/10/10

BENAMING >HOEKVERSTEK<

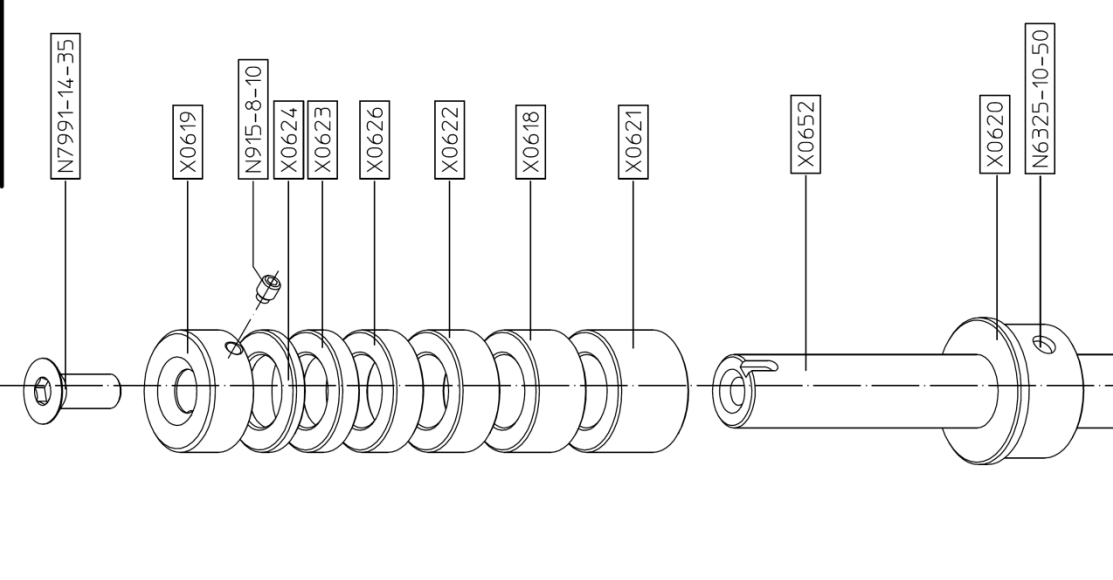
STUKNUMMER ENX0014

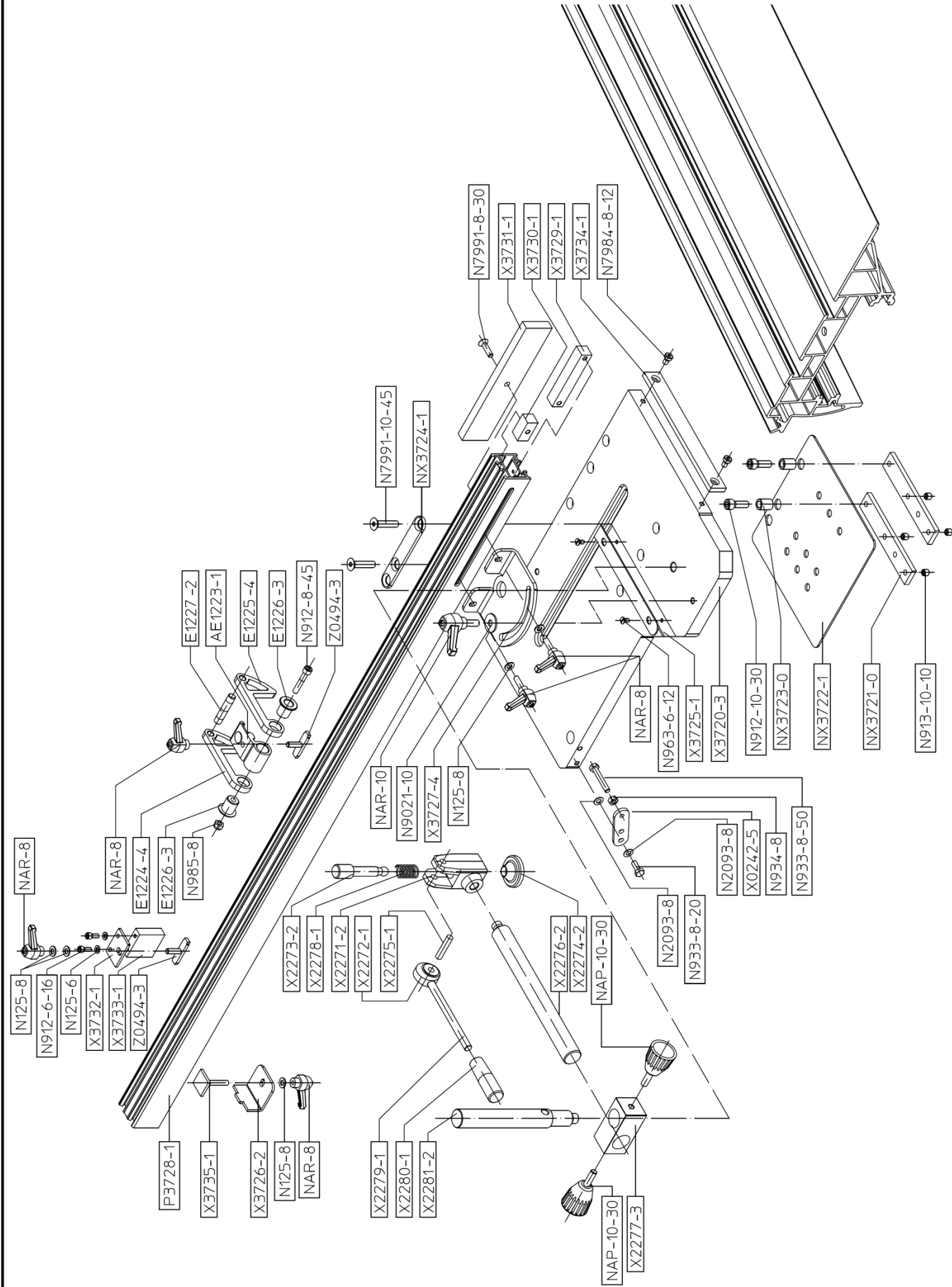
REVISE 3





STUKNUMMER	REVISIE
ENX0025	9
BENAMING	
>AFKORTTAFEL STANDAARD<	
DATE	
02/03/09	

ø30	ø30 MET GLEUF	ø50	ø50 MET GLEUF	ø19,05 USA	ø31,75 (1 1/4")
	<p>N7991-14-35</p> <p>X0619</p> <p>N915-8-10</p> <p>X0624</p> <p>X0623</p> <p>X0626</p> <p>X0622</p> <p>X0618</p> <p>X0621</p> <p>X0653</p> <p>X0620</p> <p>N6325-10-50</p>	<p>N7991-14-35</p> <p>X0645</p> <p>N915-8-8</p> <p>X0639</p> <p>X0640</p> <p>X0641</p> <p>X0642</p> <p>X0643</p> <p>X0644</p> <p>X0637</p> <p>X0620</p> <p>N6325-10-50</p>	<p>N7991-14-35</p> <p>X0645</p> <p>N915-8-8</p> <p>X0639</p> <p>X0640</p> <p>X0641</p> <p>X0642</p> <p>X0643</p> <p>X0644</p> <p>X0636</p> <p>X0620</p> <p>N6325-10-50</p>	<p>N7991-14-35</p> <p>X0671</p> <p>N916-5-12</p> <p>X0672 (2x)</p> <p>X0673</p> <p>X0674</p> <p>X0663</p> <p>X0662</p> <p>X0661</p> <p>X0647</p> <p>X0620</p> <p>N6325-10-50</p>	<p>N7991-14-35</p> <p>X0660</p> <p>X0666</p> <p>X0665</p> <p>X0664</p> <p>X0663</p> <p>X0662</p> <p>X0661</p> <p>X0655</p> <p>X0620</p> <p>N6325-10-50</p>



DATUM

11/07/08

BENAMING

>PENNEPLAAT<

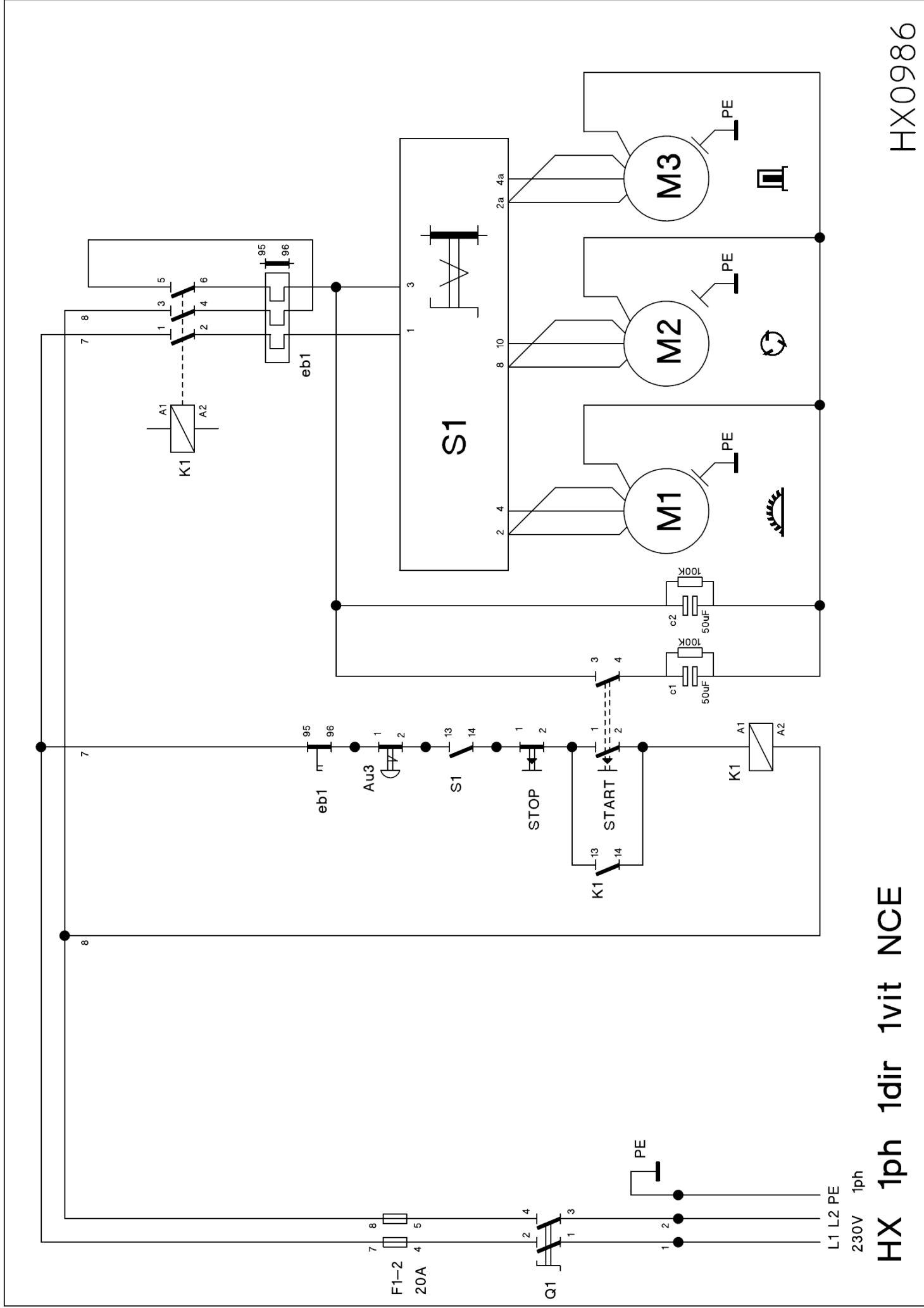
STUKNUMMER

ENX0033

REVISE

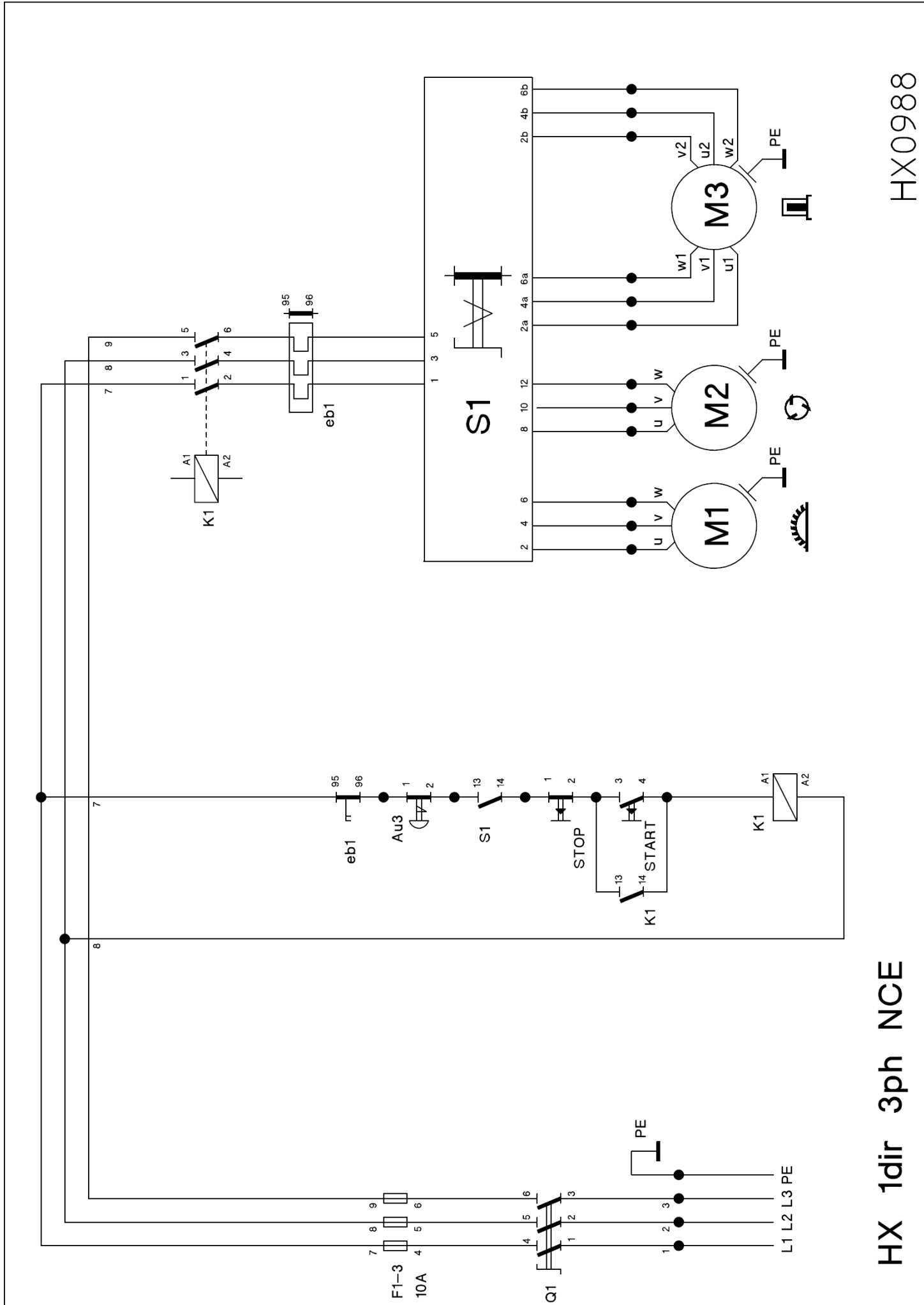
1





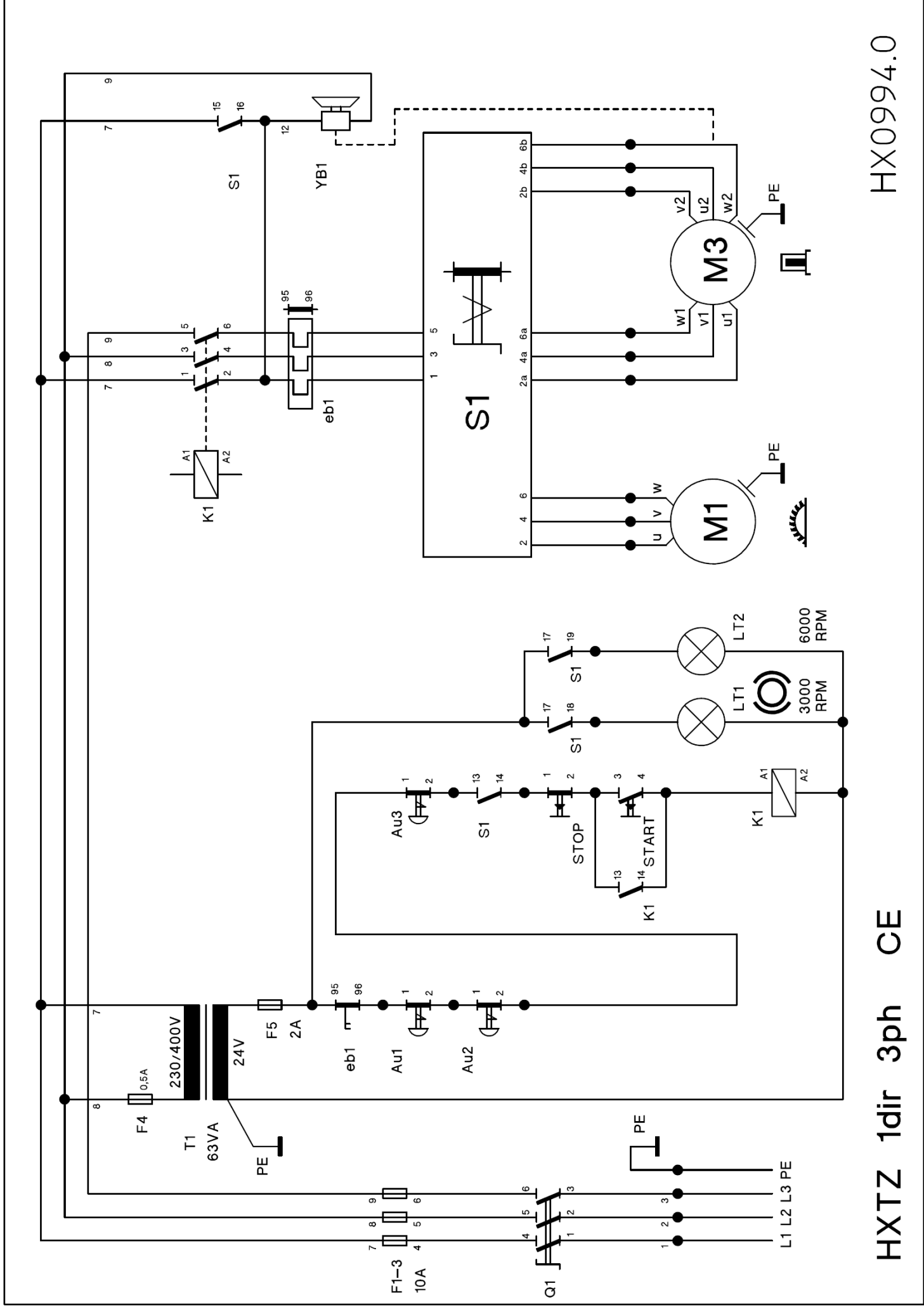
HX 1ph 1dir 1vit NCE

HX0986



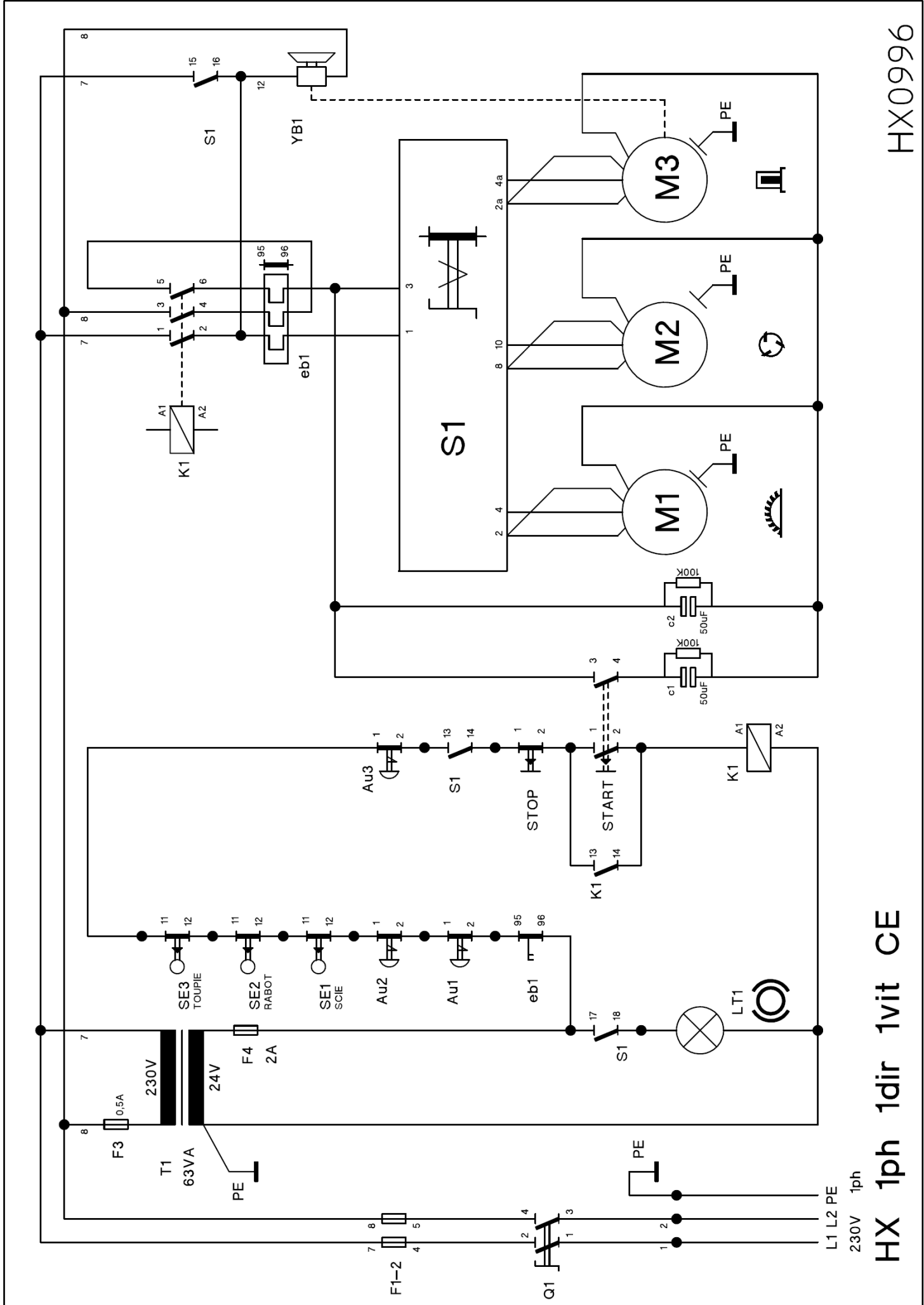
HX 1dir 3ph NCE

HX0988



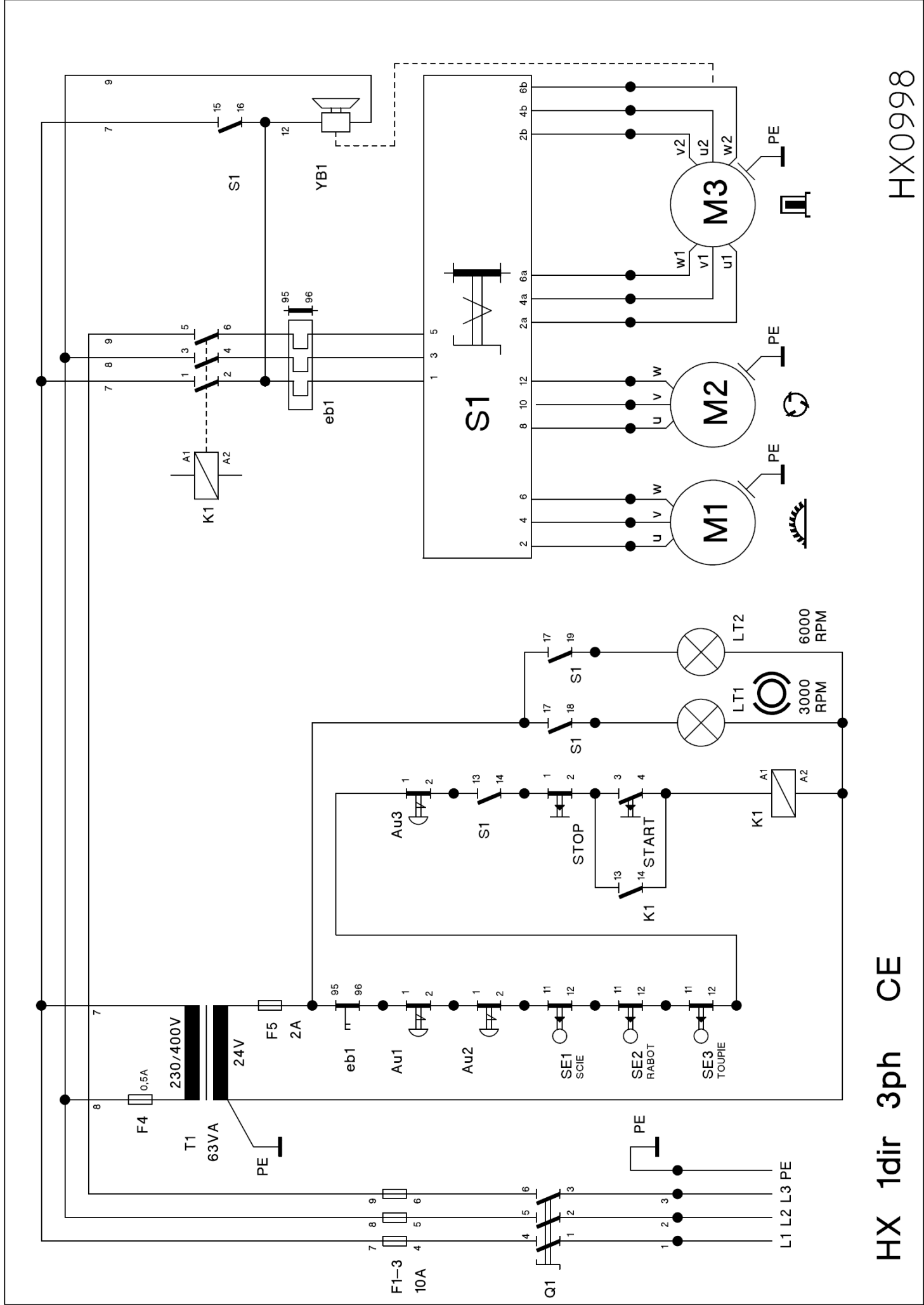
HX0994.0

HXTZ 1dir 3ph CE



HX 1ph 1dir 1vit CE

HX0996



HX 1dir 3ph CE

HX0998