



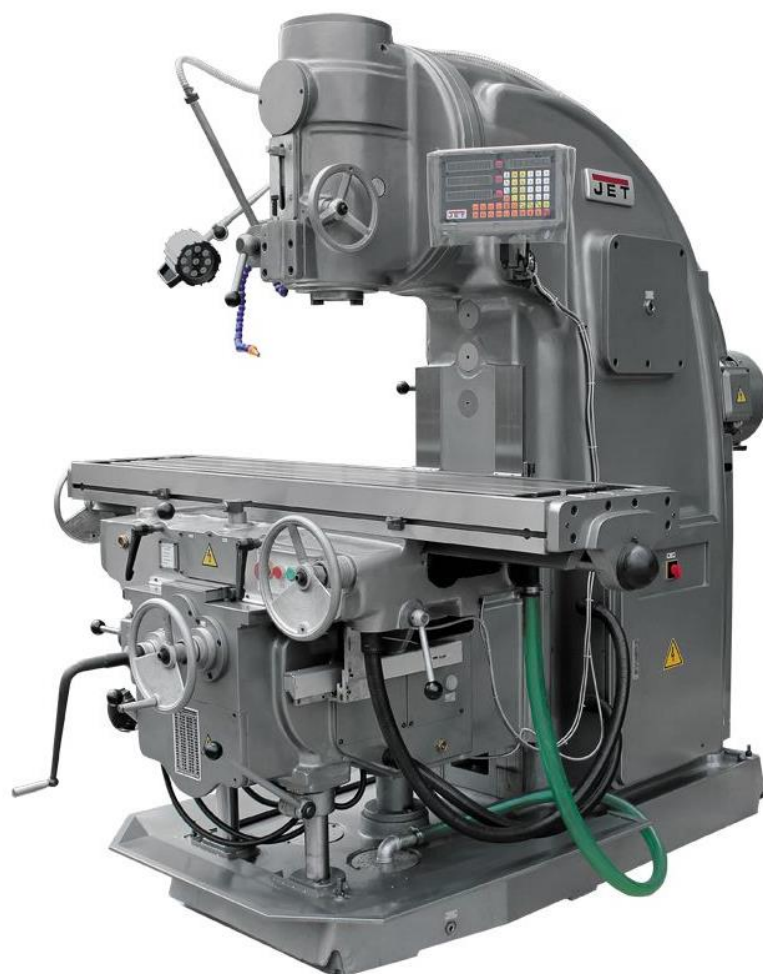
**JMD-1667 DRO**

## Универсальный консольно-фрезерный станок

RUS ✓  
Инструкция по  
эксплуатации



**EAC**



Компания JPW Tool Group Hong Kong Limited,  
Гранвилл-роуд 98, Цимшацуи Восток, Гонконг, КНР

Импортер и эксклюзивный дистрибьютор в РФ: ООО «ИТА Технолоджи»

Москва, Переведеновский пер., д. 17, тел.: +7 (495) 660-38-83

**8-800-555-91-82 бесплатный звонок по России**

Официальный вебсайт: [www.jettools.ru](http://www.jettools.ru) Эл. Почта: [neo@jettools.ru](mailto:neo@jettools.ru)

Made in PRC / Сделано в КНР

50000943Т  
Октябрь-2022

## **Декларация о соответствии ЕАС**

Изделие: Универсальный консольно-фрезерный станок

**JMD-1667 DRO**

Артикул: 50000943Т

Торговая марка: JET

Изготовитель: Компания JPW Tool Group Hong Kong Limited,

Гранвилл-роуд 98, Цимшацуи Восток, Гонконг, КНР

Декларация о соответствии требованиям технического регламента

Евразийского экономического союза

(технического регламента Таможенного союза)

ТР ТС 004/2011 «О безопасности низковольтного оборудования»

ТР ТС 010/2011 «О безопасности машин и оборудования»

ТР ТС 020/2011 «Электромагнитная совместимость технических средств»

## **Инструкция по эксплуатации универсального консольно-фрезерного станка JMD-1667 DRO**

Уважаемый покупатель, большое спасибо за доверие, которое Вы оказали нам, купив наш новый станок марки JET. Эта инструкция разработана для владельцев и обслуживающего персонала универсального фрезерного станка по металлу мод. JMD-1667 DRO с целью обеспечения надежного пуска в работу и эксплуатации станка, а также его технического обслуживания. Обратите, пожалуйста, внимание на информацию этой инструкции по эксплуатации и прилагаемых документов. Полностью прочитайте эту инструкцию, особенно указания по технике безопасности, прежде чем Вы смонтируете станок, запустите его в эксплуатацию или будете проводить работы по техническому обслуживанию. Для достижения максимального срока службы и производительности Вашего станка тщательно следуйте, пожалуйста, нашим указаниям.

1. Внимательно прочтите настоящую инструкцию по эксплуатации перед включением питания станка.
2. Осторожно снимите защитную обрешетку и раму, чтобы не возникло аварийных ситуаций
3. Тщательно очистите все детали направляющей между сальниками перед работой станка
4. В процессе работы станка проверяйте уровень масла.
5. Убедитесь, что питание станка правильно подключено и станок надежно заземлен.
6. Электрический шкаф можно расположить рядом с источником питания.
7. Подключите питание таким образом, чтобы направление вращения шпинделя с рукояткой было одинаковым.
8. При установке инструмента главная ось должна быть заблокирована тормозом, загрузка и выгрузка инструмента выполняется после блокировки оси.
9. Шпиндель должен быть затянута перед вращением.
10. Запрещено изменять скорость шпинделя в момент его вращения.
11. Запрещено устанавливать инструменты кривошипного типа.
12. Проводите регулярные проверки упоров (предельных положений) в трех направлениях движения осей.
13. Периодически проверяйте зазор в направляющих, нажимные пластины, производите регулировку, если зазор превышает установленное предельное значение.
14. Все поломки, вызванные неправильной эксплуатацией или проведением операций в нарушение положений инструкции по эксплуатации, входят в сферу ответственности пользователя.
15. Следите за вращением шарико-винтовой передачи, чтобы не допустить попадания частей тела и одежды в подвижные детали привода.
16. Выполняйте ежедневное обслуживание станка.
17. В случае возникновения каких-либо проблем при эксплуатации станка, пожалуйста, свяжитесь с нашей компанией и сообщите нам дату доставки и серийный номер станка для своевременного оказания помощи с нашей стороны.

## 1. Гарантийные обязательства

### 1.1 Условия предоставления:

Компания JET стремится к тому, чтобы ее продукты отвечали высоким требованиям клиентов по качеству и стойкости.

JET гарантирует первому владельцу, что каждый продукт не имеет дефектов материалов и дефектов обработки.

**Jet предоставляет 1 год гарантии в соответствии с нижеперечисленными гарантийными обязательствами:**

Днем продажи является дата оформления товарно-транспортных документов и/или дата заполнения Гарантийного талона.

Гарантийный, а также негарантийный и послегарантийный ремонт производится только в сервисных центрах, указанных в гарантийном талоне, или авторизованных сервисных центрах.

После полной выработки ресурса оборудования рекомендуется сдать его в сервис-центр для последующей утилизации.

Гарантия распространяется только на производственные дефекты, выявленные в процессе эксплуатации оборудования в период гарантийного срока.

В гарантийный ремонт принимается оборудование при обязательном наличии правильно оформленных документов: гарантийного талона, согласованного с сервис-центром образца с указанием заводского номера, даты продажи, штампом торговой организации и подписью покупателя, а также при наличии кассового чека, свидетельствующего о покупке

### 1.2 Гарантия не распространяется на:

- сменные принадлежности (аксессуары), например: сверла, буры;
- сверлильные и токарные патроны всех типов и кулачки и цанги к ним;
- подошвы шлифовальных машин и т.п. (см. список сменных принадлежностей (аксессуаров) JET);
- быстроизнашиваемые детали, например: угольные щетки, приводные ремни, защитные кожухи, направляющие и подающие резиновые ролики, подшипники, зубчатые ремни и колеса и прочее. Замена их является платной услугой;
- оборудование JET со стертым полностью или частично заводским номером;
- шнуры питания, в случае поврежденной изоляции замена шнура питания обязательна.

### 1.3 Гарантийный ремонт не осуществляется в следующих случаях:

- при использовании оборудования не по назначению, указанному в инструкции по эксплуатации; при механических повреждениях оборудования;
  - при возникновении недостатков из-за действий третьих лиц, обстоятельств непреодолимой силы, а также неблагоприятных атмосферных или иных внешних воздействий на оборудование, таких как дождь, снег, повышенная влажность, нагрев, агрессивные среды и др.;
  - при естественном износе оборудования (полная выработка ресурса, сильное внутреннее или внешнее загрязнение, ржавчина);
  - при возникновении повреждений из-за несоблюдения предусмотренных инструкцией условий эксплуатации (см. главу «Техника безопасности»);
  - при порче оборудования из-за скачков напряжения в электросети;
  - при попадании в оборудование посторонних предметов, например, песка, камней, насекомых, материалов или веществ, не являющихся отходами, сопровождающими применение по назначению;
  - при повреждении оборудования вследствие несоблюдения правил хранения, указанных в инструкции;
  - после попыток самостоятельного вскрытия, ремонта, внесения конструктивных изменений, несоблюдения правил смазки оборудования;
  - при повреждении оборудования из-за небрежной транспортировки. Оборудование должно перевозиться в собранном виде в упаковке, предотвращающей механические или иные повреждения и защищающей от неблагоприятного воздействия окружающей среды.
- Гарантийный ремонт частично или полностью разобранного оборудования исключен.
- Профилактическое обслуживание оборудования, например: чистка, промывка, смазка, в период гарантийного срока является платной услугой.
- Настройка, регулировка, наладка и техническое обслуживание оборудования осуществляются покупателем.
- По окончании срока службы рекомендуется обратиться в сервисный центр для профилактического осмотра оборудования.
- Эта гарантия не распространяется на те дефекты, которые вызваны прямыми или косвенными нарушениями, невнимательностью, случайными повреждениями, неквалифицированным ремонтом, недостаточным техническим обслуживанием, а также естественным износом.
- Гарантия JET начинается с даты продажи первому покупателю.
- JET возвращает отремонтированный продукт или

производит его замену бесплатно. Если будет установлено, что дефект отсутствует, или его причины не входят в объем гарантии JET, то клиент сам несет расходы за хранение и обратную пересылку продукта.

JET оставляет за собой право на изменение деталей и принадлежностей, если это будет признано целесообразным.

## **1. Безопасность**

### **1.1 Предписания оператору**

Станок предназначен для выполнения общих операций фрезерования и сверления металлов и пластмасс. Обработка других материалов недопустима, либо должна

производиться в особых случаях только после получения ПОДТВЕРЖДЕНИЯ у производителя.

Запрещается обрабатывать магний - высокая опасность возгорания!

Применение по назначению включает в себя также соблюдение инструкций по эксплуатации и техническому обслуживанию, предоставленных изготовителем.

Станок разрешается обслуживать лицам, которые ознакомлены с его работой и техническим обслуживанием и предупреждены о возможных опасностях.

Некоторые виды пыли, образующейся в результате механической шлифовки, резания, полировки, сверления и других операций, содержат химические вещества, способные вызывать рак, врожденные пороки развития и влиять на репродуктивное здоровье.

Некоторые виды подобных химических веществ:

Свинец, содержащийся в краске на свинцовой основе. Кристаллический кварц, содержащийся в кирпичах, цементе и других материалах строительной промышленности.

Мышьяк и хром, содержащийся в химически обработанной древесине.

Риск, которому Вы подвергаетесь, зависит от частоты производства данного вида работ.

Для уменьшения влияния указанных химических веществ работайте в хорошо проветриваемом помещении, используя соответствующие средства защиты, такие как маски или респираторы, разработанные специально для микроскопических частиц.

Постоянно подключенное оборудование: станок должен быть подключен к заземленной постоянной системе электропроводки или к системе, имеющей провод для заземления оборудования. В целях личной безопасности перед работой на станке прочтите инструкцию по эксплуатации.

Используйте средства защиты глаз.

Не работайте в перчатках, галстук или в свободной одежде.

Закрепляйте заготовку или уприте ее в станину, чтобы предотвратить ее проворачивание.

Производите обработку с рекомендуемой для инструмента и материала заготовки скоростью.

### **1.2 Общие указания по технике безопасности**

Металлообрабатывающие станки при неквалифицированном обращении представляют определенную опасность.

Поэтому для безопасной работы необходимо соблюдение имеющихся предписаний по технике безопасности и нижеследующих указаний.

Прочитайте и изучите полностью инструкцию по эксплуатации, прежде чем Вы начнете монтаж станка и работу на нем.

Храните инструкцию по эксплуатации, защищая ее от грязи и влаги, рядом со станком и передавайте ее дальше новому владельцу станка.

Защитные ограждения должны быть на своих местах и находиться в исправном состоянии.

Перед включением станка возьмите за правило проверять, убранны ли со станка регулировочный инструмент и ключи.

Поддерживайте чистоту в рабочей области

Не подвергайте станок воздействию дождя, не работайте в сырых и влажных помещениях.

Рабочая зона должна быть хорошо освещена. Посетителям следует находиться на безопасном расстоянии от рабочей зоны. Не допускайте в рабочую зону детей.

Для более эффективной и безопасной работы выбирайте соответствующую скорость и подачу.

Не применяйте инструмент или другие приспособления для выполнения непредназначенных для них работ.

Не работайте в свободной одежде, перчатках, галстуках, кольцах, браслетах и других украшениях, которые могут попасть в движущиеся части станка. Рекомендуется использовать обувь с нескользящей

подошвой. Спрячьте длинные волосы под косынку.

Используйте защитные очки. Если работа на станке сопровождается выделением пыли, используйте защитную маску или респиратор.

Повседневные очки имеют только ударопрочные линзы; они не являются защитными очками.

Используйте тиски или прижимы для закрепления заготовки во время работы. Это безопаснее удерживания заготовки рукой и освобождает обе руки для работы на станке. Всегда сохраняйте равновесие и устойчивое положение ног. Для обеспечения наилучшей эффективности и безопасной работы следите, чтобы инструмент был острым и чистым.

Соблюдайте инструкции по смазке и замене комплектующих.

Отключите станок от сети перед проведением технического обслуживания, а также при замене такой оснастки, как фрезы и сверла.

Перед подключением станка к источнику питания убедитесь, что переключатель находится в положении ВЫКЛ. (OFF).

Используйте рекомендованное дополнительное оборудование.

Рекомендуемое оборудование приведено в инструкции по эксплуатации. Неподходящее оборудование может стать причиной травм. Запрещается вставать на станок. В случае опрокидывания станка или случайного касания режущего инструмента могут быть нанесены серьезные травмы.

Подавайте заготовку только против направления вращения фрезы.

Запрещается оставлять работающий станок без присмотра. Отключите питание. Не оставляйте станок до полной остановки режущего инструмента.

## **2. Назначение и производительность станка**

Вертикальный консольно-фрезерный станок широкого применения. Фреза для фасонного профиля, угловая фреза и торцовая фреза используются для обработки плоскостей, наклонных плоскостей, пазов, шестерен и т.д.

Обработка винтовой поверхности выполняется при установке делительной головки и подключении вала передачи делительной головки к продольному ходовому винту передачи рабочего стола.

Обработка кулачков и дуговых пазов доступна при установке поворотного стола. Станок используется в таких областях, как ремонтные станции, заводы и др.

Внешний вид (рис. 1 и рис. 2) вертикального консольно-фрезерного станка.

1. Благодаря надежной конструкции станок способен выдерживать значительные нагрузки.

2. Высокая мощность и широкий диапазон скоростей обеспечивают эффективность использования инструмента, станок способен выполнять обработку с высокой скоростью с применением твердосплавного инструмента.

3. Органы управления продублированы в передней части станка и в левой части станка, это обеспечивает удобство

управления станком.

4. Пуск и останов шпинделя, быстрое перемещение стола имеют собственные кнопки управления, подача стола контролируется рукоятками или кнопками, направление подачи согласовано с направлением поворота рукоятки управления, скорость шпинделя контролируется регулятором скорости. Правый маховик управляет подачей шпинделя.

5. Механизм изменения скорости шпинделя и механизм изменения скорости стола имеют шаговое управление.

6. Основные детали трансмиссии изготовлены из легированной стали, изнашиваемые компоненты выполнены из антифрикционного материала, благодаря этому увеличивается срок службы станка.

7. Установка устройства регулировки люфта в местах износа повышает точность обработки и стабильность работы.

8. Для обеспечения безопасности станок оснащен предохранительным устройством, блокировкой и стопором.

9. Главная трансмиссия оснащена электромагнитным тормозом. Благодаря этому обеспечивается быстрый останов станка при нажатии кнопки STOP.

10. Станок позволяет выполнять фрезерование в обе стороны.

11. Стол оснащен функцией быстрого перемещения вдоль, поперек и по вертикали для повышения эффективности работы.

12. Поперечная и вертикальная подача стола управляются одной рукояткой.

13. Основные детали привода и подшипники автоматически смазываются масляным насосом. Для контроля уровня масла применяется индикатор. Точки ручной смазки легкодоступны.

14. Основные детали привода и шпинделя установлены на подшипниках качения, это решение повышает эффективность работы привода. Для обеспечения точности шпинделя следует отрегулировать его подшипники.

Перемещение фрезерного станка в трех направлениях выполняется с помощью ходовых винтов, поэтому достигается высокая эффективность работы трансмиссии. Во время фрезерования применяется поперечная подача. Не используйте грубую подачу при попутном фрезеровании, в противном случае, произойдет удар по оси Y. Поперечная составляющая силы будет

увеличиваться и при продольной резке происходит удар в поперечном направлении. Поэтому необходимо зажать рукоятки (2), (28), чтобы предотвратить поперечный удар и ослабить их после завершения резки (рис. 10).

Данный тип станка позволяет не только выполнять фрезерные работы, но также обрабатывать и измерять заготовки при установке УЦИ, это повышает качество обработки заготовки, снижает трудоемкость и увеличивает выработку.

Вертикальный консольно-фрезерный станок может быть оснащен УЦИ, см. инструкцию на УЦИ.

### 3.0 Спецификация станка

#### 3.1 Технические характеристики

##### Фрезерный стол

Размер рабочего стола .....1700x400мм

Макс.продольный ход стола: ручной.....900мм

механ.....880мм

Макс.поперечный ход стола: ручной.....315мм

механ.....300мм

Макс.вертикальный ход стола: ручной.....385мм

механ.....365мм

Число скоростей подачи стола .....18

Диапазон скоростей подачи стола:

Продольное .....23,5-1180мм/мин

поперечное.....15-786мм/мин

вертикальное.....8-394мм/мин

T-образные пазы .....3шт.х18х90мм

Ход пиноли шпинделя.....85мм

Макс.угол поворота фрезерной головки .....±45°

Макс. вес заготовки.....500кг

##### Шпиндель

Конус шпинделя.....ISO-50 (DIN2080)

Диаметр отверстия шпинделя.....29мм

Диаметр переднего подшипника шпинделя..100мм

Частота вращения шпинделя .....30-1500 об/мин

Количество скоростей шпинделя .....18

Расстояние шпиндель–стол ..... 30-500 мм

Вылет шпинделя ..... 450 мм

Главный двигатель..... 11 кВт/S1 100%

Мощность двигателя осевых подач.....3кВт

Двигатель насоса подачи СОЖ .....0,125кВт

Подача СОЖ.....22л/мин

Параметры сети ..... 3/РЕ, 400В, АС, 50Гц

Габаритные размеры ..... 2556х2156х2258 мм

Масса станка ..... 4 250 кг

## **ВВЕДЕНИЕ**

Правильная установка станка является залогом длительной и надежной работы. В инструкции описывается порядок операций по установке станка. Данная инструкция не подразумевает наличия соглашения между производителем и клиентом. Материалы инструкции изложены точно, но производитель не несет ответственность за возникновение несчастных случаев в результате ошибок в установке.

### **1. Транспортировка станка**

Для транспортировки станка можно использовать кран, поддон на колесах или вилочный погрузчик. Грузоподъемность строп не должна быть ниже 5 тонн. Наклон при транспортировке на поддоне не должен превышать 10°.

### **2. Распаковка**

Снимите упаковку и аккуратно удалите внутренние подпорки, чтобы исключить повреждение станка. Извлеките кривошип, коробку с принадлежностями и другие детали из упаковочного ящика. Проверьте комплектность в соответствии с упаковочным листом и состояние рукояток, выступающих деталей. При наличии повреждений немедленно проинформируйте поставщика или производителя, в противном случае, наша компания не несет ответственность за возможные повреждения и некомплектность поставки.

### **3. Перемещение станка**

Заведите стропы, как показано на Рис. 1. Переместите рабочий стол станка ближе к колонне перед подъемом станка. Стropы не должны касаться рычагов рукояток, охлаждающей труб, электрических кабелей и других открытых деталей. Во избежание повреждения красочного слоя следует подложить под стропы мягкий материал (деревянные проставки).

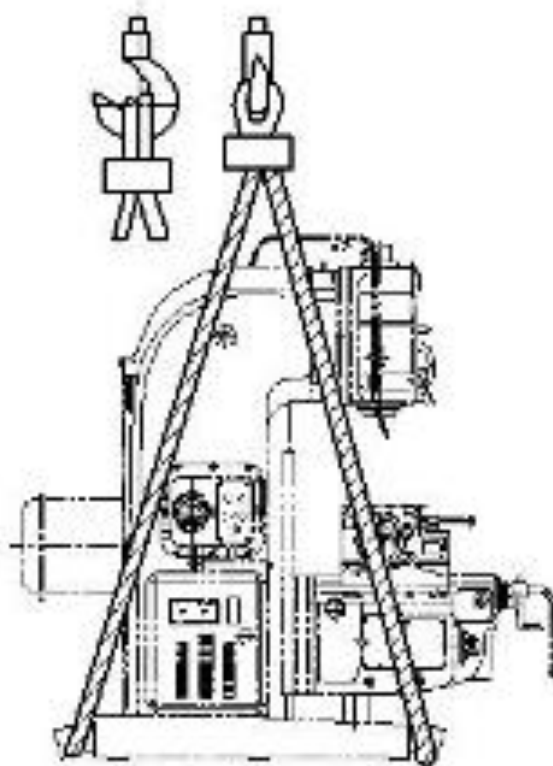


Рис. 1



## 4 Установка станка

Для монтажа станка необходимо залить бетонный фундамент в соответствии с рис. 2 для обеспечения устойчивого положения и точности работы станка. Фундамент должен быть залит на твердый грунт. Глубина фундамента зависит от свойств почвы  $H \geq 700$  мм. Станок устанавливается на затвердевший бетон.

Вставьте 4 анкерных болта M20X500 в отверстия для болтов, верхний конец болтов должен выступать примерно на 180 мм над поверхностью.

Вставьте 6 проставок в определенном положении на фундамент, затем установите станок на фундамент, используйте поперечный и продольный уровень перед заливкой раствора в отверстия для болтов. Затяните болты после затвердевания бетона, затем проверьте поперечный и продольный уровень (допуск: 0,04/1000).

## 5 Пробный запуск станка

Перед пробным пуском удалите консервационное покрытие, не используйте металлический инструмент или другие инструменты, которые способны поцарапать металлическую поверхность станка, затем нанесите тонкий слой моторного масла на открытые (выступающие) поверхности станка.

Проверьте соответствие рабочего напряжения станка и напряжения сети, проверьте направление вращения, проверьте совпадение направления перемещения рукояток с направлением движения рабочего стола.

Первый пуск выполняется более 30 минут на малой скорости, затем скорость постепенно увеличивается, и работа узлов станка проверяется на каждой скорости.

## 6 Смазка станка

Регулярная смазка станка продлевает срок службы оборудования. Выбор смазки влияет на ее эффективность.

Смазка выбирается с учетом условий эксплуатации.

**ВНИМАНИЕ:** Соблюдайте инструкции производителя смазки по ее применению.

Место смазки	Тип смазки		Объем смазки
	Производитель	Наименование	Литры
Направляющая	FUCHS	Reper 68K	4 (примерно 2/3 по уровнемеру)
Редуктор трансмиссии	FUCHS	RENOLIN B15	40 (примерно 2/3 по уровнемеру)

**Объем бака СОЖ: 50 литров**

**Примечание: 1. СОЖ выбирается с учетом обрабатываемого материала.**

## 2. Применяется 50 литров разведенной СОЖ.

<b>Рекомендованные хладагенты</b>			
<b>Производитель</b>	<b>Наименование</b>	<b>Применение</b>	<b>Эффективность и способ применения</b>
FUCHS	JIDAC-22 RATAK EM5	Литой чугун, сталь	Высокая антикоррозийная эффективность, высокая биологическая стабильность, не содержит кремний, нитриты, фенол и т.п. Подходит для всех видов обработки.
FUCHS	ECOCOOLALU -CF ECOCOOLAL/ M	Сталь, алюминий, литой чугун,	Высокая эффективность, хорошая устойчивость к эмульгированию, высокая антикоррозийная эффективность, не содержит нитриты и прочие вредные химикаты. Подходит для всех видов отдельных станков и встроенной системы подачи СОЖ.
FUCHS	JM-3 ECOCOOL 68CF2	Сталь, медь, медные сплавы	Высокая антикоррозийная эффективность, высокая биологическая стабильность, высокая эффективность охлаждения. Подходит для разнообразных материалов.

<b>Рекомендованные СОЖ</b>			
<b>Производитель</b>	<b>Наименование</b>	<b>Применение</b>	<b>Эффективность и способ применения</b>
FUCHS	серия ECOCUT LE	Мало/среднеуглеродистая сталь, стальные сплавы, литой чугун, алюминий, цветные металлы	Высокие смазочные свойства, не содержит хлор. В основном используется для пил, токарных, фрезерных и сверлильных станков, для обработки шестерен, резьбонарезания и т.д.
FUCHS	серия BREAK MSN	Среднеуглеродистая сталь, нержавеющая сталь, высокоуглеродистая сталь, чугунные сплавы	Масло для обработки твердых материалов. В основном используется для глубокого сверления, обработки шестерен, нарезания резьбы, вальцевания, растачивания и

## **5 Приводная система станка**

### **1. Приводная система шпинделя (рис. 3):**

Главный двигатель соединяется с валом I через эластичную муфту для передачи мощности через шестерни на шпиндель. На валах II и IV установлены две тройные и двойная скользящие шестерни. Механизм переключения скоростей управляется вилкой переключения передач. Это позволяет получить 18 передач с диапазоном скоростей 30-1500 об/мин (рис.4). Фактическая скорость несколько отличается от скорости на графике.

### **2. Приводная система подач (рис. 3):**

Система подач приводится в движение двигателем мощностью 1,5 кВт, двигатель установлен в консоли, шестерня (18) закреплена непосредственно на валу двигателя. Вал IV выдает 9 ступеней передач через две скользящие тройные шестерни на вал III и вал V. Перевод шестерни (36) влево отключает муфту сцепления (35), шестерня (36) и (39) остаются в зацеплении, так как шестерня (39) имеет широкий профиль, приводной маршрут: вал V-37-40-38-36-39. Вал V приводит в движение вал VI через шестерни (36), (39), если шестерня (36) установлена справа (рис. 3). Шестерня (36) зацепляется с муфтой сцепления (35), поэтому шестерня (39) выдает 18 ступеней передач. Шестерня (39) приводит в движение вал VI через шестерни (42), (43), (44), (45), (46), (47) для привода валов VII, VIII, IX, X, если левая электромагнитная муфта сцепления включена. Рукоятка управления столом контролирует положение муфт сцепления (48), (49), (60), только одна муфта сцепления (48), (49), (60) включается для вращения ходового винта и реализации трех направлений подач по осям X, Y, Z, блокировки трех направлений подачи X, Y, Z. Диапазон продольной подачи: 23,5-1180 мм/мин. Диапазон поперечной подачи: 23,5-1180 мм/мин. Диапазон вертикальной подачи (8-394 мм/мин) эквивалентен одной трети продольной подачи, т.к. скорость снижается на шестернях (56), (57), (58), (59). Для быстрого перемещения осей применяется кнопка RAPID SPEED, ее необходимо нажать в момент перемещения стола. Быстрая продольная подача стола: 2300 мм/мин. Быстрая поперечная: подача стола: 2300 мм/мин. Быстрая вертикальная подача стола: 770 мм/ мин, если электромагнитная муфта сцепления включен на правой части вала VI, при этом двигатель вращает вал через шестерни (8), (19), (20), (21) для быстрого перемещения стола. Каждая передача на рис. 5 управляется механизмом переключения передач. Расположение подшипников качения показано на рис. 18. Подшипники качения, шестерни и детали трансмиссии указаны в перечнях 1 и 2.

**Перечень подшипников (см. рис. 18)**

<b>№</b>	<b>Название</b>	<b>Модель</b>	<b>Размеры</b>	<b>Кол.</b>	<b>Класс точности</b>
1	bearing	306	30×72×19	1	
2	bearing	307	35×80×21	1	
3	bearing	210	50×90×20	1	
4	bearing	308	40×90×23	2	
5	bearing	212	60×110×22	1	
6	bearing	407	35×100×25	1	
7	bearing	309	45×100×25	2	
8	bearing	409	45×120×29	1	
9	bearing	212	60×110×22	2	
10	bearing	224	120×215×40	1	
11	bearing	222	110×200×38	1	
12	bearing	206	30×62×16	1	
13	bearing	205	25×52×15	2	
14	bearing	46212	60×110×22	2	
15	bearing	46216	80×140×26	2	
16	bearing	46120	100×150×24	2	E
17	bearing	3612	60×130×46	1	
18	bearing	3182120	100×150×37	1	D
19	bearing	7206	30×72×21	1	
20	bearing	7509	45×85×25	1	
21	bearing	7206	30×62×17.5	1	
22	bearing	7508	40×80×25	1	
23	bearing	7312	60×130×34	1	
24	bearing	8105	25×42×11	2	
25	bearing	8104	20×35×10	2	
26	bearing	8209	45×73×20	2	
27	bearing	8112	60×85×17	1	
28	bearing	943/25	25×32×25	6	
29	bearing	942/20	20×26×20	1	
30	needle roller		3×24	49	
			2.5×16		

**Перечень шестерен и деталей трансмиссии (см. рис.3 )**

№	Название	Число зубьев	Модуль	Угол зацепления	Материал
1	gear	26	3	20°	20Cr
2	gear	54	3	20°	40Cr
3	triple gear	19	4	20°	40Cr
4	triple gear	36	4	20°	40Cr
5	triple gear	22	4	20°	40Cr
6	triple gear	28	4	20°	40Cr
7	triple gear	37	4	20°	40Cr
8	triple gear	16	4	20°	40Cr
9	gear	39	4	20°	40Cr
10	triple gear	26	4	20°	20Cr
11	dual gear	18	4	20°	20Cr
12	triple gear	47	4	20°	40Cr
13	dual gear	33	4	20°	40Cr
14	gear	75	4	20°	40Cr
15	gear	35	4	20°	40Cr
16	gear	19	5	20°	40Cr
17	gear	69	5	20°	40Cr
18	gear	26	2	20°	20Cr
19	triple gear	44	2	20°	20Cr
20	gear	57	2	20°	40Cr
21	gear	43	2	20°	20Cr
22	triple gear	24	2	20°	20Cr
23	gear	64	2	20°	40Cr
24	triple gear	27	2.5	20°	40Cr
25	triple gear	27	2.5	20°	40Cr
26	triple gear	36	2.5	20°	40Cr
27	gear	18	2.5	20°	40Cr
28	triple gear	40	2.5	20°	40Cr
29	triple gear	18	2.5	20°	40Cr
30	triple gear	36	2.5	20°	40Cr
31	triple gear	21	2.5	20°	40Cr
32	triple gear	37	2.5	20°	40Cr
33	triple gear	24	2.5	20°	40Cr
34	triple gear	34	2.5	20°	40Cr
35	clutch	9			20Cr
36	gear	40	2.5	20°	20Cr
37	gear shaft	13	2.5	20°	40Cr
38	gear	18	2.5	20°	40Cr
39	gear	40	2.5	20°	40Cr
40	gear	45	2.5	20°	40Cr
41	gear	28	2.5	20°	40Cr
42	gear	35	2.5	20°	40Cr
43	gear	18	3	20°	40Cr
44	gear	33	3	20°	20Cr

45	gear	37	3	20°	45
46	gear	33	3	20°	40Cr
47	clutch	9			20Cr
48	clutch	9			20Cr
49	bevel gear	18	4	20°	20Cr
50	bevel gear	16	4	20°	40Cr
51	spiral bevel gear				
52	clutch gear	18	5.111	20°	20Cr
53	clutch gear	30	3	20°	20Cr
54	gear	22	3	20°	40Cr
55	gear	33	3	20°	45
56	bevel gear	22	3	20°	40CR
57	bevel gear	44	3	20°	40CR
58	clutch gear	48	2	20°	40CR
59	nut				ZQSn6-6-3
60	lead screw				Y40MN
61	Lead screw	55	4		Y40MN
62	bevel gear	25	2	20°	45
63	bevel gear	25	2	20°	45
64	gear	32	2	20°	45
65	clutch gear	25	2	20°	45
66	bevel gear	25	2	20°	45
67	lead screw		4		45
68	gear	6			40CR
69	gear	6			40CR
70	gear	4			40CR
71	gear	4			40CR
72	nut	6			ZQSn6-6-3
73	lead screw	6			Y40MN
74	nut	6			ZQSn6-6-3
75	nut		2	20°	ZQSn6-6-3
76	nut	6			ZQSn6-6-3

### 3. Конструкция станка

Станок состоит из станины, колонны, вертикальный фрезерной головы, консоли, стола, привода шпинделя, механизмов управления подачей и скоростью, оборудования для подачи СОЖ, электрического оборудования и др. (рис. 1, рис. 2).

**3.1. Детали колонны и станины:** колонна закреплена на станине с помощью болтов. Она имеет коробчатую конструкцию и выполнена из литого чугуна. Внутри располагаются ребра жесткости, поскольку основание и колонна являются несущими узлами, на которых закреплён стол и вертикальные органы станка. Главный двигатель установлен на задней части колонны. Трансмиссия установлена в колонне. Коробка передач расположена с левой стороны колонны. Электрооборудование крепится с обеих сторон колонны. Бак СОЖ установлен внутри станины (основания), насос СОЖ закреплён на станине.

**3.2. Детали привода шпинделя:** привод шпинделя установлен в колонне, один конец вала I соединяется с главным двигателем через эластичную муфту, электромагнитная муфта сцепления закреплена на другом конце вала I и обеспечивает торможение шпинделя. Спирально-коническая шестерня на конце вала V соединяется с вертикальной фрезерной головой. После снятия кожуха с правой стороны колонны можно проверять и регулировать основную трансмиссию станка.

**3.3. Детали вертикальной фрезерной головы:** вертикальная фрезерная голова установлена в передней части консоли колонны. Вертикальная фрезерная голова наклоняется на 45° влево и вправо в вертикальной плоскости с помощью зубчатой передачи. При наклоне вертикальной фрезерной головы для фиксации в требуемом положении используются Т-образные пазы. Для точного определения нулевого положения вертикальной фрезерной головы и обеспечения перпендикулярности шпинделя и стола применяется конический штифт. Шпиндель установлен в вертикальной фрезерной голове, коническая шестерня расположена на выходном валу главной приводной системы и входит в зацепление с конической шестерней вертикальной фрезерной головы, затем через пару шестерён в движение приводится пиноль. Она вращает шпиндель через скользящую шпонку. Шпиндель может в осевом направлении перемещаться в пинולי. Подшипники качения фиксируют пиноль, которая может перемещаться вдоль оси вертикальной фрезерной головы, её ход составляет 70 мм. Для перемещения пинولي по вертикали используется маховик слева от вертикальной фрезерной головы, это перемещение необходимо для обработки материала на разной глубине. Пиноль фиксируется в требуемом положении.

#### 4. Детали системы переключения скоростей шпинделя

Коробка скоростей шпинделя является независимым компонентом, она крепится на левой стороне колонны (рис. 6). Порядок работы следующий:

4.1 Опустите рукоятку (1), это позволит выдвинуть шпонку рукоятки из паза, затем поверните рукоятку влево, чтобы фиксатор вошёл в первый паз.

4.2 Поворачивая круговую шкалу (3), выберите скорость с индексом (2), механизм позиционирования автоматически зафиксирует положение. Поверните круговую шкалу (3) по часовой стрелке или против часовой стрелки для сохранения времени обработки.

4.3 Поверните рукоятку (1) в исходное положение, фиксатор рукоятки должен попасть в паз. Короткий пуск двигателя во время вращения рукоятки облегчает процедуру зацепления. Время включения электропитания связано со скоростью движения рукоятки. Быстрый поворот рукоятки (1) позволяет избежать ударов по шестерням, но следует уменьшить её скорость (3) при приближении к конечному положению для обеспечения зацепления.

Остановите вращение шпинделя перед изменением скорости.

## **5. Детали системы изменения подачи и скорости**

Коробка переключения скоростей является независимым компонентом, она контролирует подачу и быстрое движение стола. Коробка скоростей установлена слева от консоли и включает в себя пять приводных валов. Комбинируя включение различных шестерен можно получить 18 подач (рис. 7).

Порядок работы:

5.1 Потяните рукоятку (1) вперед (не достигая предельного положения).

5.2 Поверните рукоятку (1), чтобы установить требуемую скорость на круговой шкале (2) с помощью индекса (3). Рукоятка может вращаться по часовой стрелке или против часовой стрелки, числа на круговой шкале (2) обозначают продольную и поперечную скорость подачи, вертикальная скорость подачи составляет одну треть от значения на круговой шкале (2).

5.3 Потяните рукоятку вперед до предельного положения для передачи мощности, затем нажмите обратно в исходное положение. Оператор может изменять скорость во время работы станка. Продольная, поперечная и вертикальная подача и быстрое перемещение контролируются двумя электромагнитными муфтами, расположенными на валу VI (рис.8), и блокируются двумя муфтами. При включении муфты «А» работает медленная подача. При включении муфты «В» включается быстрая подача. Электромагнитная муфта фрикционного типа. Под действием постоянного тока возникает усилие притягивания. Крутящий момент составляет 130 Нм. Конструкция щетки электромагнитной муфты показана на рис. 9, держатель щетки установлен на коробке переключения скоростей. Для ремонта или разборки сначала снимите крышку (4) (рис. 7).

Примечание: Необходимо обеспечить надежный контакт щетки и контактного кольца. Щетка выполнена из металлической сетки, при замене запрещено применять другой материал.

## **6. Детали консоли**

Консоль расположена в передней части колонны и крепится к ней соединением типа «ласточкин хвост». Люфт регулируется прижимной планкой. Фиксатор находится справа на консоли. Консоль соединяется со столом под прямым углом.

Фланцевый двигатель подач находится в передней части консоли, коробка переключения скоростей установлена слева на консоли. Маховик поперечной подачи стола и рукоятка управления подъемом расположены в передней части консоли. Маховик и рычаг отключают приводной вал при силовой или быстрой подаче стола для обеспечения безопасности оператора.

Рукоятки поперечной и вертикальной силовой подачи крепятся соответственно на обоих концах слева от консоли. Рукоятки управления:

- (1) вверх      вертикальное перемещение стола или быстрый подъем
- (2) вниз      вертикальное перемещение стола или быстрое опускание
- (3) вперед    перемещение или быстрая подача стола вперед
- (4) назад    перемещение или быстрая подача стола назад
- (5) нейтраль      останов

Все направления одновременно недоступны из-за блокировки, на колонне установлены стопоры, чтобы ограничить перемещение консоли и стола.

**Примечание: Переведите рукоятку (10) в нейтральное положение прежде чем устанавливать ее в положениях вверх, вниз, вперед или назад во время силовой подачи стола.**



**7. Детали стола:** стол установлен на консоли. Стол крепится к консоли с помощью седла и соединения типа «ласточкин хвост». Люфт регулируется прижимной планкой.

Два маховика продольной подачи прикреплены соответственно слева от стола и перед седлом. Две рукоятки продольной подачи закреплены в передней части стола и слева под седлом, положения рукоятки управления: влево, вправо, стоп.

**Примечание: переведите рукоятку (26) в нейтральное положение прежде чем устанавливать ее в положениях влево или вправо во время силовой подачи стола.**

Сначала следует проверить направление рукоятки управления с фактическим направлением движения. Если направление не совпадает, следует поменять местами две фазы.

Два зажимных винта, находящихся в передней части седла, необходимы для фиксации стола. С обеих сторон седла установлены фиксаторы седла.

## **8. Детали системы подачи СОЖ**

СОЖ располагается в станине станка. Для доступа к насосу СОЖ следует снять крышку. СОЖ подается на сопло, поток СОЖ регулируется клапаном.

## **7. Эксплуатация станка**

На рис. 10 показаны органы управления и функции. Станок удобен в эксплуатации. Продольная, поперечная и вертикальная подачи стола управляются рукоятками, а направление рукояток совпадает с направлением движения стола.

Перед вращением какого-либо маховика, его следует ввести в зацепление. Кнопки START и STOP пускают и останавливают станок, при нажатии кнопки START начинает вращаться только шпиндель, а все рычаги находятся в нейтральном положении. Быстрая подача стола запускается кнопкой быстрой подачи стола в процессе стандартной подачи. После отпускания данной кнопки подача возвращается в штатный режим. Быстрая подача стола не включается, если не работает штатный режим подачи стола.

Сначала необходимо перевести рукоятку переключателя шпинделя в нейтральное положение, подача стола включается при нажатии кнопки START. Быстрая подача стола пускается при нажатии быстрой подачи после установки рукоятки (26) в требуемое направление.

## **8. Регулировка станка**

**Регулировка угла поворота вертикальной фрезерной головы** (рис. 10).

8.1 Ослабьте стопорную гайку (23), извлеките установочный штифт (30), затем поверните рукоятку (24) гаечным ключом, чтобы установить вертикальную фрезерную голову в требуемое положение, затяните гайку (23). Вставьте установочный штифт (30), если необходимо повернуть вертикальную фрезерную голову из наклонного положения в вертикальное положение, затяните стопорную гайку (23).

8.2 **Смазка шпинделя** (рис. 10)

**Смазка верхнего подшипника шпинделя:** снимите заглушку (31), поверните маховик (1), чтобы совместить отверстие шпинделя с входным отверстием, введите смазку #2 в подшипник через отверстие.

**Смазка нижнего подшипника шпинделя:** переместите пиноль вниз до появления винта на пиноли, открутите винт, введите смазку #2 в подшипник через отверстие.

### **8.3 Регулировка зазора между продольным ходовым винтом и гайкой**

Регулировка зазора между продольным ходовым винтом стола и гайкой (рис. 11).

Снимите крышку (1) в передней части стола, ослабьте винты фланца, поверните вал (3) затяните гайку (4) с червяком, чтобы уменьшить зазор в приводе. Способ проверки: Зазор ходового винта не должен превышать 1/20 оборота. Мертвая точка не должна появляться во время продольной подачи стола. Выдавите кольцо (5) с фланцем (2), червяк крепится в требуемом положении.

### **8.4 Регулировка осевого зазора продольного ходового винта (рис. 12)**

Требуется не только устранить зазор между ходовым винтом и гайкой, но также отрегулировать осевой зазор ходового винта и стола до минимума для попутного фрезерования.

Снимите маховик, открутите гайку (1), снимите шкалу (2), снимите шайбу (4) с круглой гайки (3), немного ослабьте круглую гайку (3), затем отрегулируйте зазор гайкой (5). Затяните круглую гайку (5) круглой гайкой (3) и установите стопорную шайбу, соберите узел в обратном порядке.

### **8.5 Регулировка подшипников шпинделя (рис. 13)**

Передний конец шпинделя опирается на прецизионный двухрядный цилиндрический роликовый подшипник, подшипник имеет конические отверстия. Радиальный зазор подшипника регулируется шайбой (3) и гайкой (1).

Для устранения радиального зазора 0,01 мм шайбу (3) следует обточить на 0,12 мм, поскольку конусность шпинделя составляет 1:12. Снимите заглушку (31) на стороне вертикальной фрезерной головы (рис. 10) для того, чтобы затянуть гайку (1), ослабьте винт (2) шестигранным ключом через отверстие, одновременно поворачивая шпиндель другим ключом, чтобы перемещать гайку (1) в осевом направлении.

Затяните винт (2) после регулировки. Переместите шпиндель немного вниз после обточки шайбы (3). Во-первых, извлеките винт на фланце, затем снимите шайбу (3) с двух сторон, так как шайба (3) выполнена из двух половин.

При нормальной работе станка температура подшипника не должна превышать 70°C после работы двигателя в течение 30-60 минут на скорости 1500 об/мин. Диапазон повышения температуры не должен превышать 40°C.

### **8.6 Регулировка электромагнитной муфты сцепления (рис. 14)**

Система главного привода оснащена электромагнитной тормозной муфтой. Для медленной и быстрой подачи используются две электромагнитные муфты (рис. 8). Электромагнитная муфта отрегулирована на заводе-изготовителе. Длительная работа станка может привести к естественному износу деталей. Для ограничения износа в пределах 2,5-3 мм используется регулировочная шайба.

## 9. Электрическое оборудование

### 9.1. Перечень электрического оборудования (3 фазы, 50 Гц, 380 В)

Код	Наименование	Спецификация	Кол.
M1	motor	Y132M-4-B5 11Kw 380V 50Hz	1
M2	motor	Y90L-4-B5 3Kw 380V 50Hz	1
M3	motor	AOB-25 125W 380V 50Hz 3PH	1
KM1, KM2	contactor	CJX1-32/22 coil voltage AC 24V 50Hz	2
KM3-KM5	contactor	CJX1-9/22 coil voltage AC 24V 50Hz	3
KA1, KA2	intermediate relay	HH54P coil voltage AC 24V 50Hz	2
KT1	timing relay	JS-S8 coil voltage DC 24V time delay 0.5-10 second 2NC	1
TC	control transformer	JBK4-100 AC 380V /AC 110V 50Hz I : 0-380V O : 0-24V 100VA 0-27V 100VA	1
VC	rectifier bridge	KBPC-10-10 10A	1
QF1	main switch	T0-100BA-3310 rated current 30A	1
QF2	breaker	DZ108-20/211 12.5-20A	1
QF3	breaker	DZ108-20/211 0.25-0.4A	1
QF4	breaker	DZ108-20/211 3.2-5A	1
QF5	breaker	DZ47-63 2P 5A	1
QF6, QF7	breaker	DZ47-63 1P 3A	2
QF8	breaker	DZ47-63 1P 5A	1
SA1	rotary switch	LA42X2-10/BS	1
SA2	rotary switch	LA42X2-11/BS	1
SA3	rotary switch	LA42X2-20/BS	1
SB1, SB2	pushbutton	LA42P-21/RS	2
SB3, SB4	pushbutton	LA42P-10/GS	2
SB5, SB6	pushbutton	LA42P-10/WS	2
SB7, SB8	E-stop	LA42J-21/R	2
SQ1, SQ2	travel switch	X2	2
SQ3, SQ4	travel switch	LX2-131	2
SQ5	travel switch	LXM1-23K	1
SQ6	travel switch	LX3-11K	1
SQ7	travel switch	X2N	1
SQ10, SQ11	Travel switch	JW2A-11HL	2
EL	lamp	JC15	1
	lamp globe	AC 24V 40W	1
YC1	spindle brake clutch	DLMOZ-5b DC 24V 24W	1
YC2	feed clutch	DLMX-a DC 24V 7.4W	1
YC3	rapid clutch	DLMX-b DC 24V 24W	1
XT1	terminal board	TD206+TD1534	1
XT2	terminal board	TD1530	1
	lock	JDS-1	1
XB	grounding terminal	6 (M4)	1

## 9.2. Общее описание электрических компонентов

Выключатель подачи СОЖ (SA1), переключатель шпинделя вправо/ослабить (SA2), кнопочный выключатель быстрого перемещение стола (SB5), кнопка аварийного останова (SB7), переключатель изменения скорости вращения шпинделя (SQ5), кнопка останова шпинделя (SB1), переключатель шпинделя (SA3) находятся на левой части колонны. Выключатель продольного движения стола находится в передней части стола. Кнопка останова шпинделя (SB2), кнопка пуска шпинделя (SB3), кнопка быстрой подачи стола (SB6), кнопка аварийного останова (SB8) расположены на панели седла.

Вертикальная подача консоли и поперечная подача седла управляются рукояткой, расположенной слева впереди консоли. Переключатель скорости подач находится с левой стороны передней части стола. Подача стола вверх и назад контролируется выключателем SQ4, подача стола вниз и вперед также контролируется выключателем SQ4. В случае возникновения неисправностей нажмите кнопку аварийного останова, которую впоследствии отключите после устранения неисправности.

Электрическая схема (рис. 19, 20).

## 9.3. Электрическое управление движениями станка

9.3.1 Главный выключатель QF1: необходимо включить перед запуском станка.

9.3.2 Движение шпинделя

9.3.2.1 Запуск и останов шпинделя: переключатель SA3 контролирует направление вращения. Контакторы KM1, KM2 управляют движением шпинделя по часовой стрелке и против часовой стрелки. Шпиндель запускается нажатием кнопок SB3 или SB4. Шпиндель останавливается после нажатия кнопки SB1 или SB2.

9.3.2.2 Изменение скорости шпинделя: Выключатель движения SQ5 временно запускает двигатель для облегчения зацепления. Нажмите выключатель SQ5 при использовании паза позиционирования. Выключатель SQ5 включается временно, чтобы не повредить шестерни. **Примечание:** шпиндель не вращается, если переключатель SA2 находится в нулевом положении.

9.3.3. Подача стола: Вертикальная, поперечная, продольная подача стола контролируется рукояткой управления.

9.3.3.1 Продольная подача (рис. 10) Поверните рукоятку (26) влево, рычажный механизм нажимает на выключатель SQ2, включая контактор KM5. Поверните рукоятку (26) вправо, рычажный механизм нажимает на выключатель SQ1, включая контактор KM4. Фактическое направление движения должно совпадать с указанным направлением. Если направления не совпадают, следует поменять местами любые две фазы.

9.3.3.2 Вертикальная и поперечная подача стола: Переведите переключатель SQ4 вверх или назад, сработает контактор KM5. Переведите переключатель SQ3 вниз или вперед, сработает контактор KM4. Фактическое направление движения должно совпадать с указанным направлением. Если направления не совпадают, следует поменять местами любые две фазы (рис. 10).

9.3.3.3 Изменение скорости подачи стола (Рис. 10): Включите выключатель движения SQ6, одновременно быстро потянув за рукоятку (27), чтобы выбрать требуемую скорость. Затем включите выключатель движения SQ6, одновременно быстро толкая назад рукоятку (27), сработает контактор KM4, чтобы включить двигатель для облегчения зацепления шестерен.

9.3.3.4 Быстрая подача стола: Нажмите SB4 или SB5 для включения KA2, чтобы включить YC3 во время подачи стола. Включится муфта быстрой подачи.

9.3.3.5 Торможение шпинделя для установки фрезы: переведите переключатель SA2 в положение зажима для смены инструмента. Переведите переключатель SA2 в свободное положение после смены инструмента.

9.3.5 Переключатель SA1 управляет насосом СОЖ. Переведите переключатель SA1 в положение контакта после запуска шпинделя, сработает контактор KM3, двигатель M2 запустится и начнется подача СОЖ. Трансформатор для цепей управления управляет рабочим освещением.

## 10 Техническое обслуживание станка

10.1. Не превышайте рабочий диапазон при обработке литого чугуна или стали торцевой фрезерной головкой на высокой скорости.

номер / материал пункт	литой чугун HB=143-229	содержание углерода:0,45% прочность на разрыв: 600 Н/мм <sup>2</sup>
диаметр фрезерной головки	200 мм	100 мм
число зубьев	10	4
скорость шпинделя	60 об/мин	750 об/мин
подача	300 мм/мин	750 мм/мин
ширина реза	150 мм	50 мм
глубина реза	5-6 мм	3 мм
мощность	5-7 кВт	10-11 кВт

10.2. Рекомендуется использовать всю длину стола для равномерной загрузки продольного ходового винта. При обработке коротких заготовок следует менять положение стола.

10.3. Не выходите за рабочий диапазон в продольном, поперечном и вертикальном направлениях. Стопор должен находиться в исправном состоянии.

10.4. Необходимо регулярно очищать станину, консоль, масляную ванну в седле. Масляный фильтр подлежит очистке воздухом каждые три месяца в начале эксплуатации, затем один раз в полгода.

10.5. Необходимо регулярно выполнять смазку станка согласно карте мест смазки (рис. 15).

10.6. Необходимо регулярно доливать масло до требуемого уровня. Рекомендуется использовать масло FUCHS RENOLIN B15 или 30. Подъемный ходовой винт необходимо смазывать смазкой Supramoly. Подшипники шпинделя смазываются смазкой 2#. Продольные, вертикальные, поперечные направляющие рекомендуется смазывать смазочным маслом FUCHS Renep 68K или 40#.

10.7. Необходимо регулярно проверять масляный насос в колонне и консоли, окна контроля давления находятся справа вверху и снаружи коробки переключения скоростей на консоли слева. При выходе из строя окон их следует отремонтировать.

10.8. Закройте клапан сопла, если СОЖ не используется в течение короткого времени. Отключите переключатель, если СОЖ не используется в течение длительного времени.

10.9. Максимальная масса заготовки не должна превышать 500 кг.

10.10. Проверьте работу контакта реле контроля скорости(КА1), если стол продолжает быструю подачу после отпускания кнопки быстрой подачи.

10.11. При эксплуатации станка при высокой температуре для шпиндельной бабки и коробки подач следует применять моторное масло 743#.

**ПРИМЕЧАНИЕ:** Число пусков и остановов шпинделя не должно превышать 3 раза в минуту.

**Предупреждение:** Перед первым пуском станка необходимо проверить наличие смазочного масла в колонне. В случае отсутствия масла, необходимо залить масло в специальный масляный карман.

## 11 Устранение неисправностей

№	Неисправность	Возможные причины	Устранение
1	Двигатель не пускается при включении питания	1. Неисправность в сетевом питании 2. Неправильное подключение 3. Нарушены контакты	1. Устраните неисправность 2. Переподключите 3. Затяните контакт клеммы
2	Неправильная работа шпинделя	1. Шестерни редуктора главного привода вышли из зацепления 2. Перегрузка при фрезеровании 3. Неисправность двигателя 4. Механическое повреждение шпинделя	1. Проверьте редуктор шпинделя 2. Устраните перегрузку 3. Проверьте и отремонтируйте двигатель 4. Проверьте и отремонтируйте шпиндель
3	Перегрев шпинделя	1. Повреждение подшипника 2. Перетянута стопорная гайка	1. Замените подшипник 2. Отрегулируйте стопорную гайку
4	Низкая точность работы шпинделя	1. Подшипник поврежден или не отрегулирован 2. Износ внутреннего отверстия шпинделя 3. Термическая деформация из-за высокой температуры 4. Ослаблено крепление стопорной гайки	1. Отрегулируйте или замените подшипник 2. Замените шпиндель 3. Отрегулируйте подшипник 4. Затяните стопорную гайку
5	Утечка масла с торца шпинделя	Зазор в торце шпинделя слишком высок	Отрегулируйте зазор
6	Шпиндель не вращается	Отказ цепи запуска двигателя	Проверьте цепь возбуждения, отрегулируйте винт на торце приводного вала, чтобы обеспечить запуск
7	Повышенный шум в коробке подач	1. Неправильное положение или люфт шестерен 2. Повышенный шум двигателя	1. Проверьте состояние шестерен 2. Проверьте и отремонтируйте двигатель
8	Коробка подач не работает	1. Двигатель подач не подключен или неисправен 2. Не срабатывает муфта подач	Проверьте исправность цепей и оборудования
9	Посторонний шум в движущихся частях	1. Наличие постороннего материала 2. Ослабление крепежных винтов и гаек	1. Удалите посторонний материал 2. Затяните винты и гайки
10	Ослаблено крепление подвижных деталей	1. Ослабление крепления винтов и гаек 2. Ослабление опоры подшипника 3. Слишком высокий зазор между ходовым винтом и гайкой	1. Затяните винты и гайки 2. Закрепите опору подшипника 3. Отрегулируйте зазор между ходовым винтом и гайкой
11	Заедание подвижных деталей	1. Недостаточная смазка направляющих 2. Направляющие не смазаны	1. Проверьте отсутствие засорений в трубке, в масляном распределителе, исправность смазочного устройства 2. Смажьте станок

12	Поврежден двигатель	<ol style="list-style-type: none"> <li>1. Короткое замыкание ввиду наличия воды или масла рядом с электрической проводкой</li> <li>2. Короткое замыкание из-за повреждения электрической проводки</li> </ol>	<ol style="list-style-type: none"> <li>1. Свяжитесь с производителем</li> <li>2. Замените двигатель после устранения неисправности</li> </ol>
13	Слишком сильный шум в станке	<ol style="list-style-type: none"> <li>1. Ослабление крепления шестерен</li> <li>2. Наличие посторонних материалов</li> </ol>	<ol style="list-style-type: none"> <li>1. Затяните крепление шестерен</li> <li>2. Удалите посторонние материалы</li> </ol>
14	Слишком высокий расход масла в смазочном устройстве	<ol style="list-style-type: none"> <li>1. Повреждены маслопровод и масляный распределитель</li> </ol>	<ol style="list-style-type: none"> <li>1. Замените маслопровод</li> <li>2. Замените масляный распределитель</li> </ol>
15	Неправильная смазка ходового винта	<ol style="list-style-type: none"> <li>1. Поврежден масляный распределитель</li> <li>2. Поврежден маслопровод</li> <li>3. Ненадлежащая смазка</li> </ol>	<ol style="list-style-type: none"> <li>1. Замените масляный распределитель</li> <li>2. Замените маслопровод</li> <li>3. Добавьте масло</li> </ol>
16	Сопло не разбрызгивает масло	<ol style="list-style-type: none"> <li>1. Забит фильтр СОЖ</li> <li>2. Утечки в трубке СОЖ</li> <li>3. Пережато сопло</li> <li>4. Неправильная смазка</li> </ol>	<ol style="list-style-type: none"> <li>1. Очистите фильтр, замените СОЖ</li> <li>2. Замените трубку</li> <li>3. Прочистить сопло</li> <li>4. Добавьте масло</li> </ol>
17	Неисправность насоса охлаждающей жидкости	<ol style="list-style-type: none"> <li>1. Слишком высокое напряжение</li> <li>2. Двигатель перегревается из-за засорения насоса охлаждающей жидкости</li> <li>3. Насос охлаждающей жидкости поврежден</li> <li>4. Повреждено термореле</li> <li>5. Неправильное направление вращения вала двигателя</li> </ol>	<ol style="list-style-type: none"> <li>1. Включите термореле</li> <li>2. Очистите насос охлаждающей жидкости</li> <li>3. Замените насос охлаждающей жидкости</li> <li>4. Замените термореле</li> </ol>
18	Станок вибрирует при резке заготовок	<ol style="list-style-type: none"> <li>1. Неправильно установлены параметры резки</li> <li>2. Подшипники валов в передней бабки разрегулированы</li> <li>3. Большой зазор в клине (планке) направляющей</li> <li>4. Недостаточно надежное крепление заготовки</li> </ol>	<ol style="list-style-type: none"> <li>1. Отрегулируйте параметры резки</li> <li>2. Отремонтируйте переднюю бабку</li> <li>3. Отрегулируйте клин</li> <li>4. Зажмите заготовку</li> </ol>
19	Высокая шероховатость поверхности обработки	<ol style="list-style-type: none"> <li>1. Недостаточно надежное крепление заготовки</li> <li>2. Люфт в деталях привода</li> <li>3. Неправильно установлены параметры резки</li> </ol>	<ol style="list-style-type: none"> <li>1. Зажмите заготовку</li> <li>2. Отрегулируйте люфт в направляющих</li> <li>3. Отрегулируйте параметры резки</li> </ol>

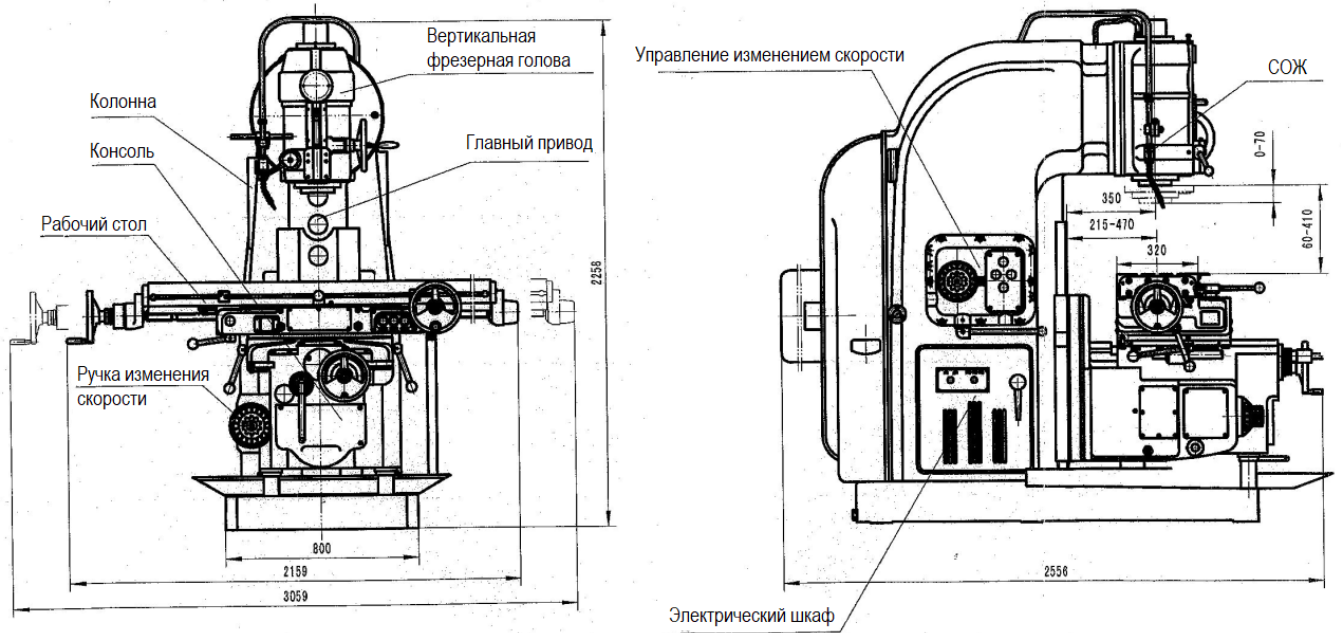


Рис.1

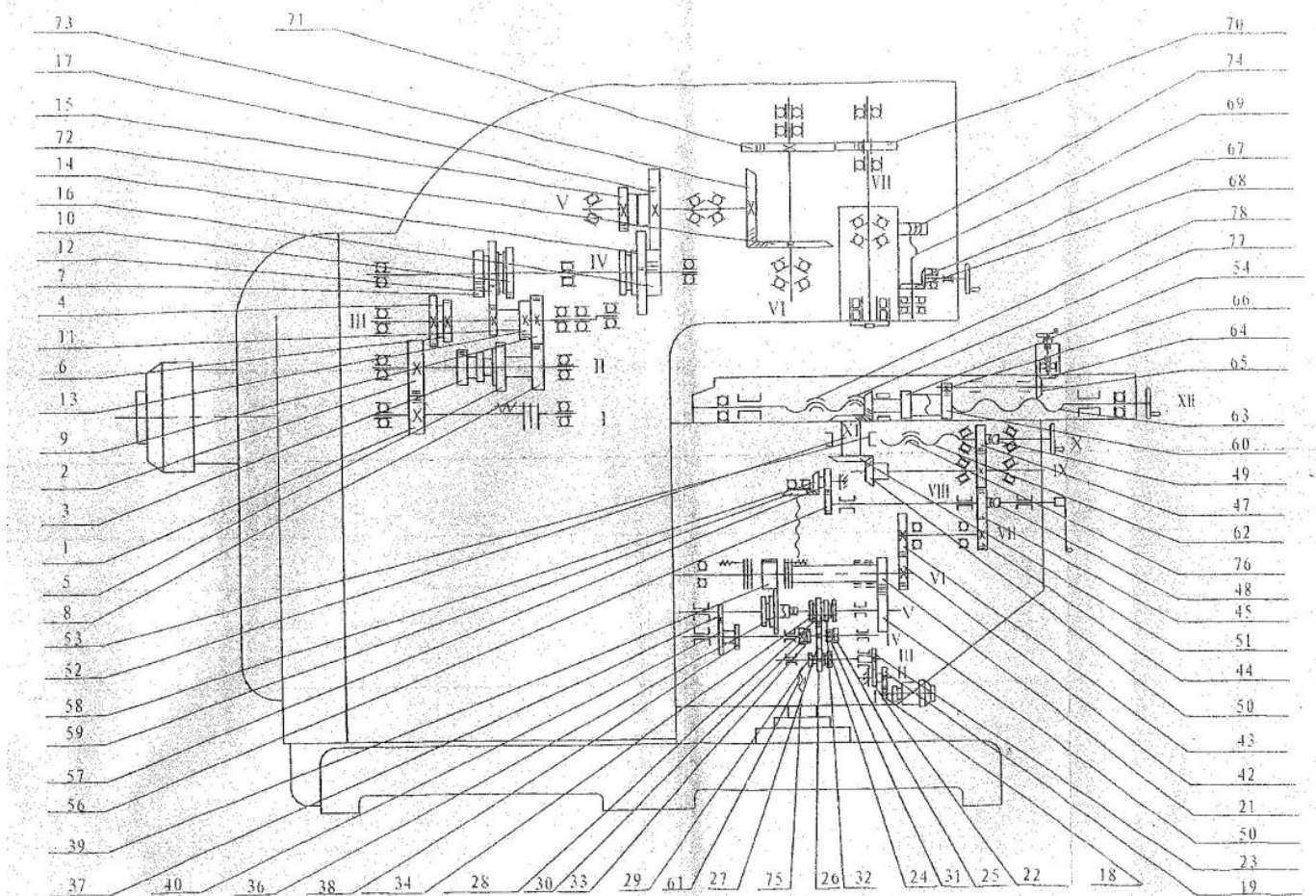


Рис.2



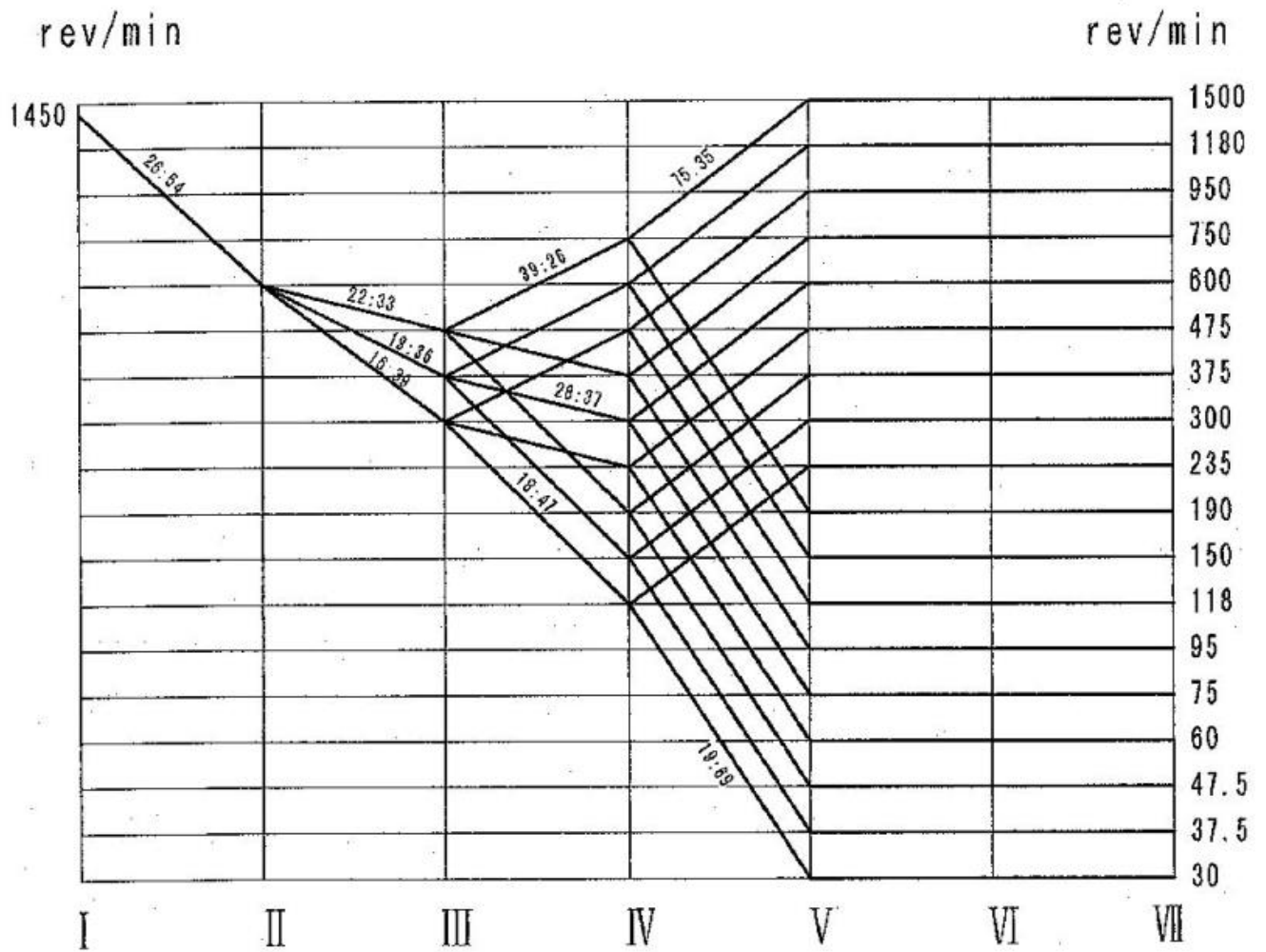


Рис.3



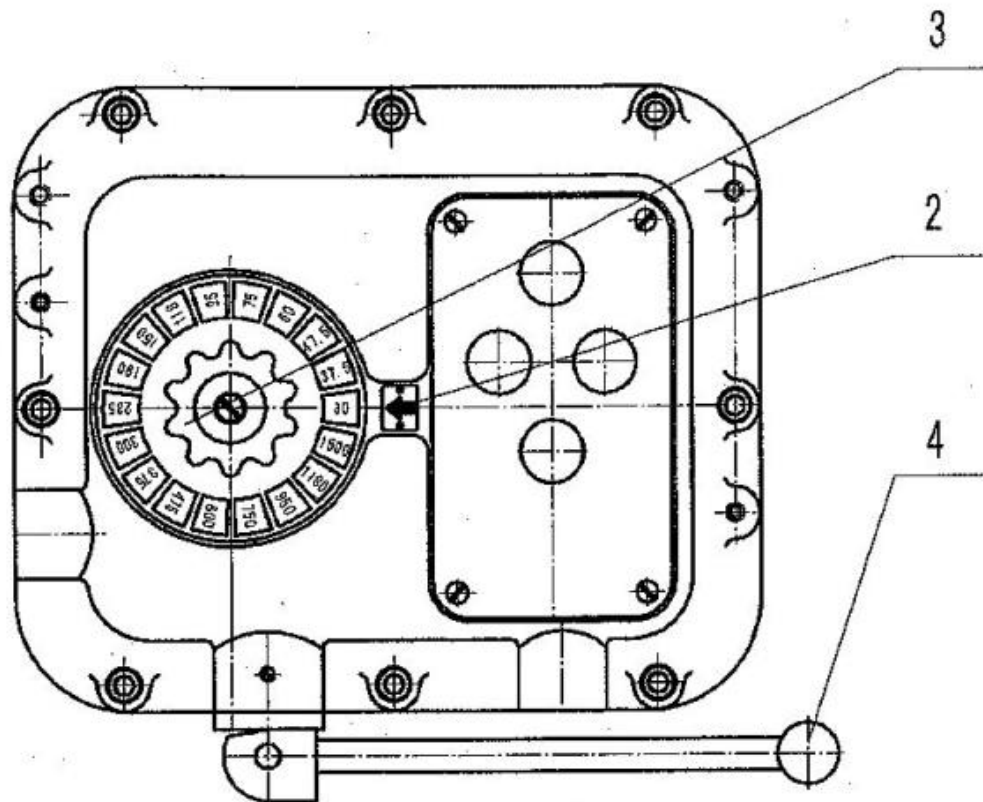


Рис.5

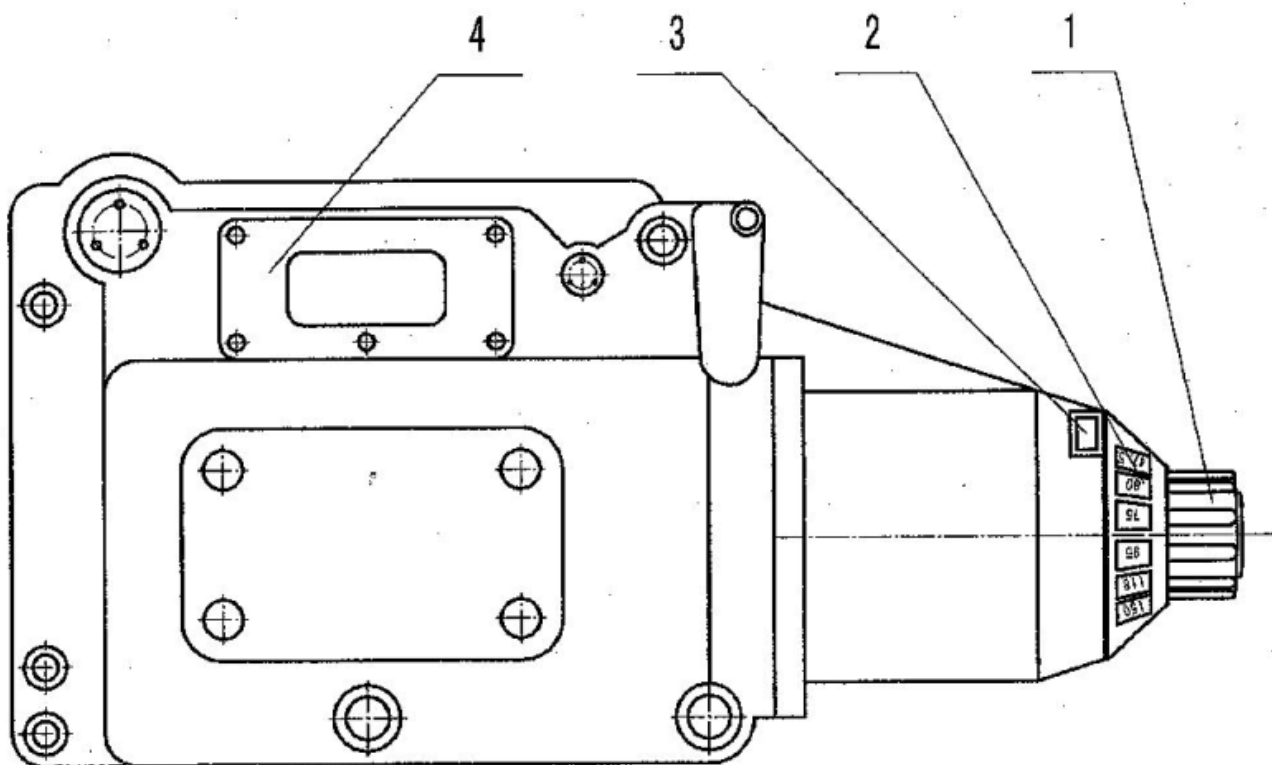


Рис.6

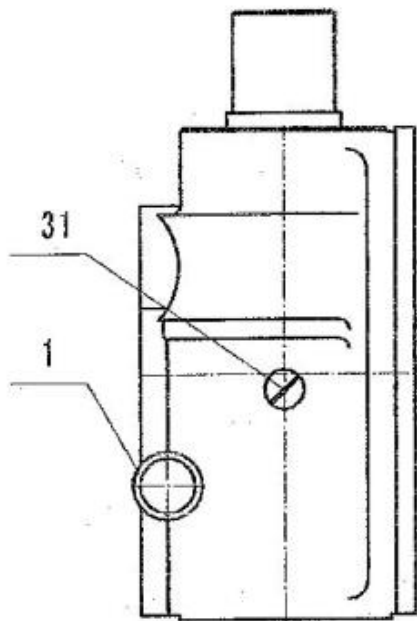


Рис.10

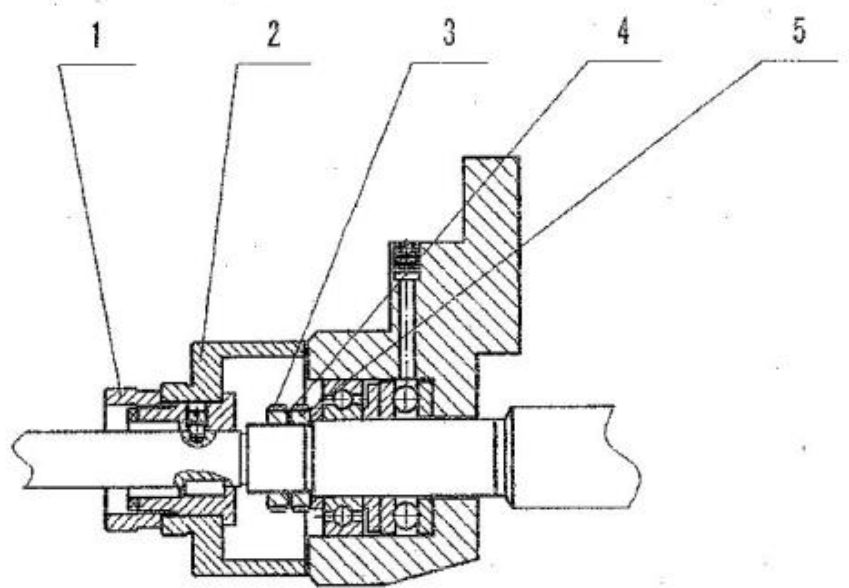


Рис.11

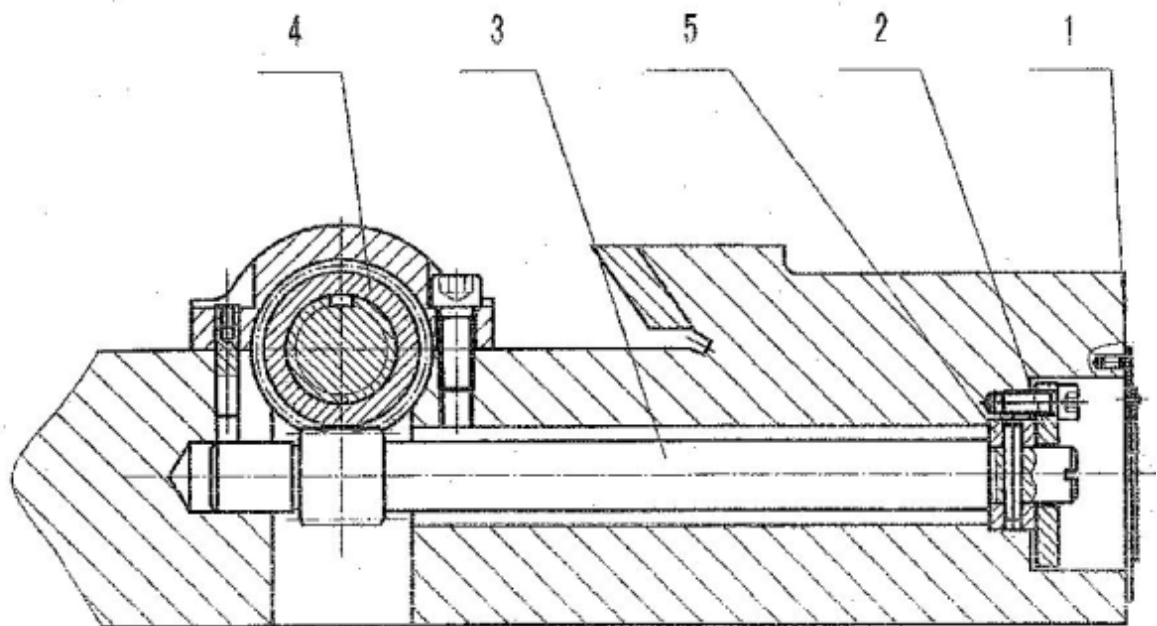


Рис.12

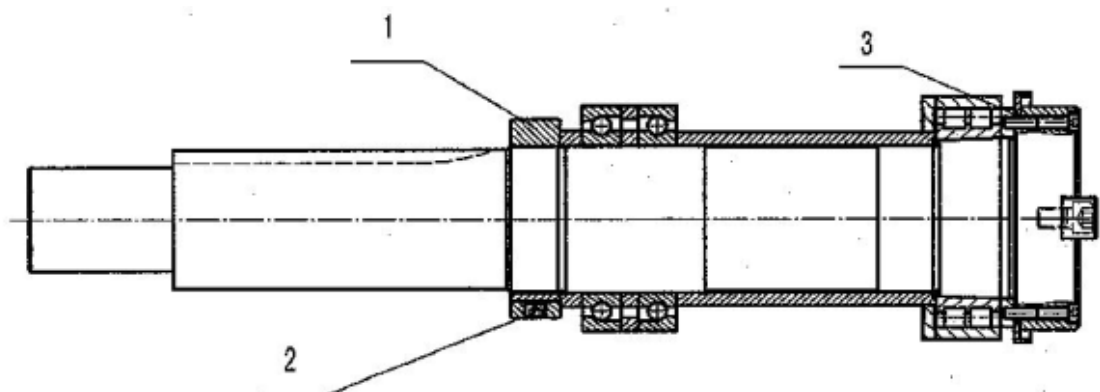


Рис.13

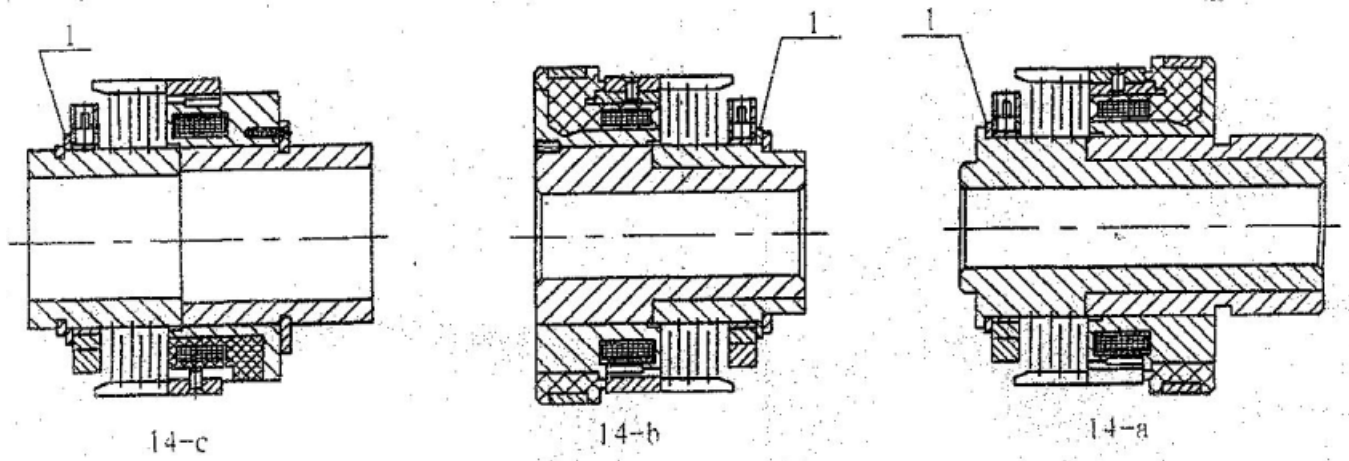


Рис.14

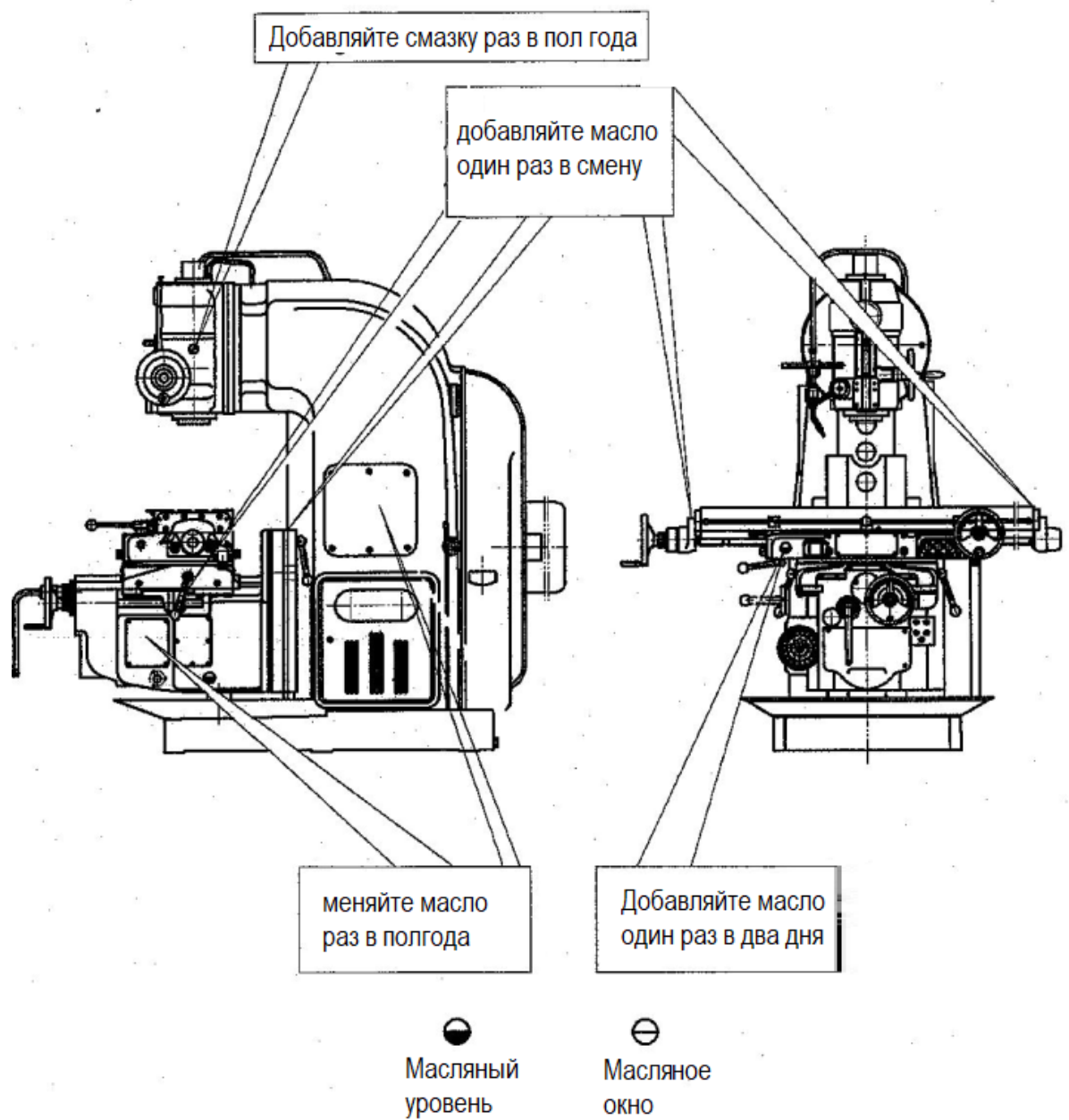


Рис.15

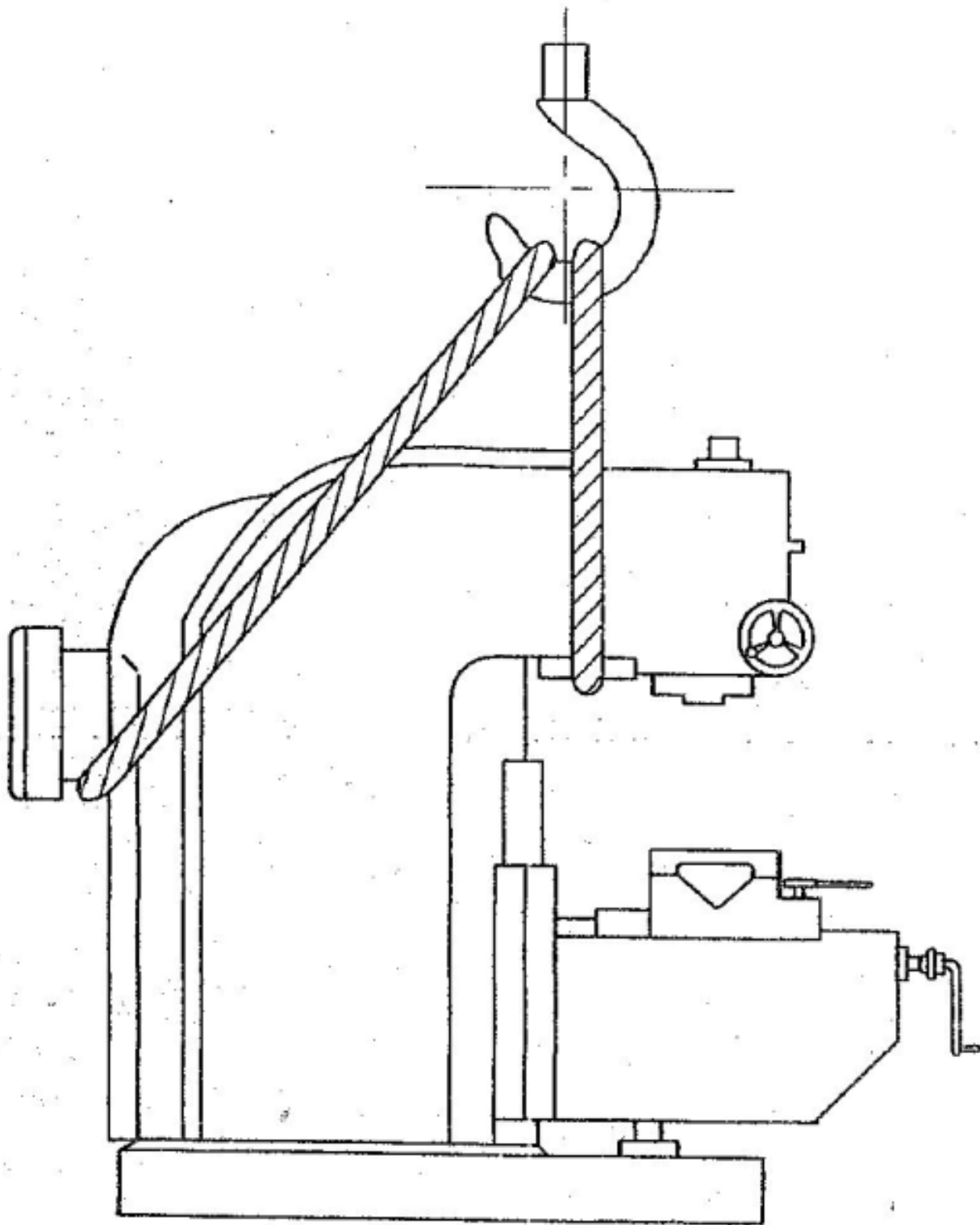


Рис.16

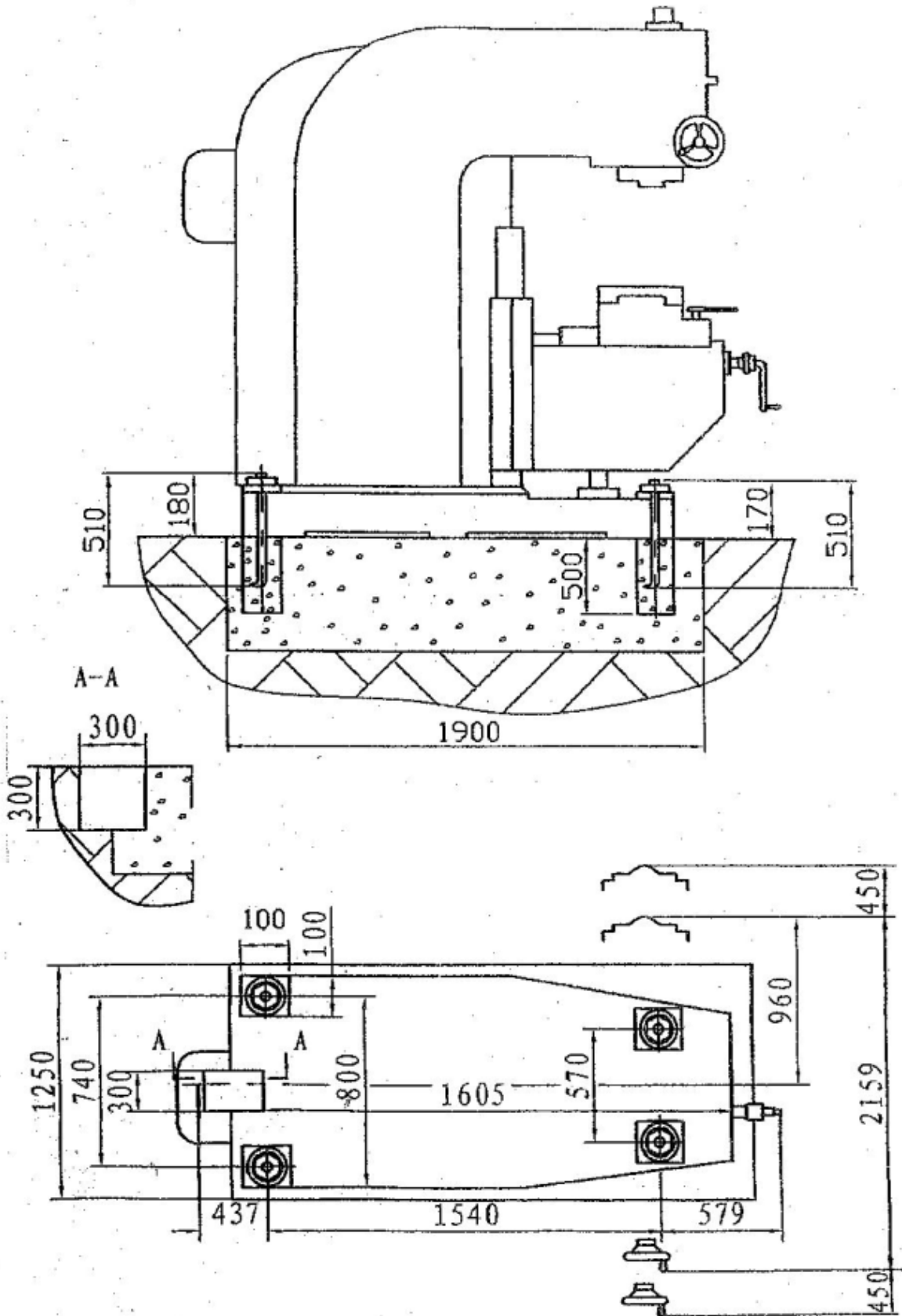


Рис.17

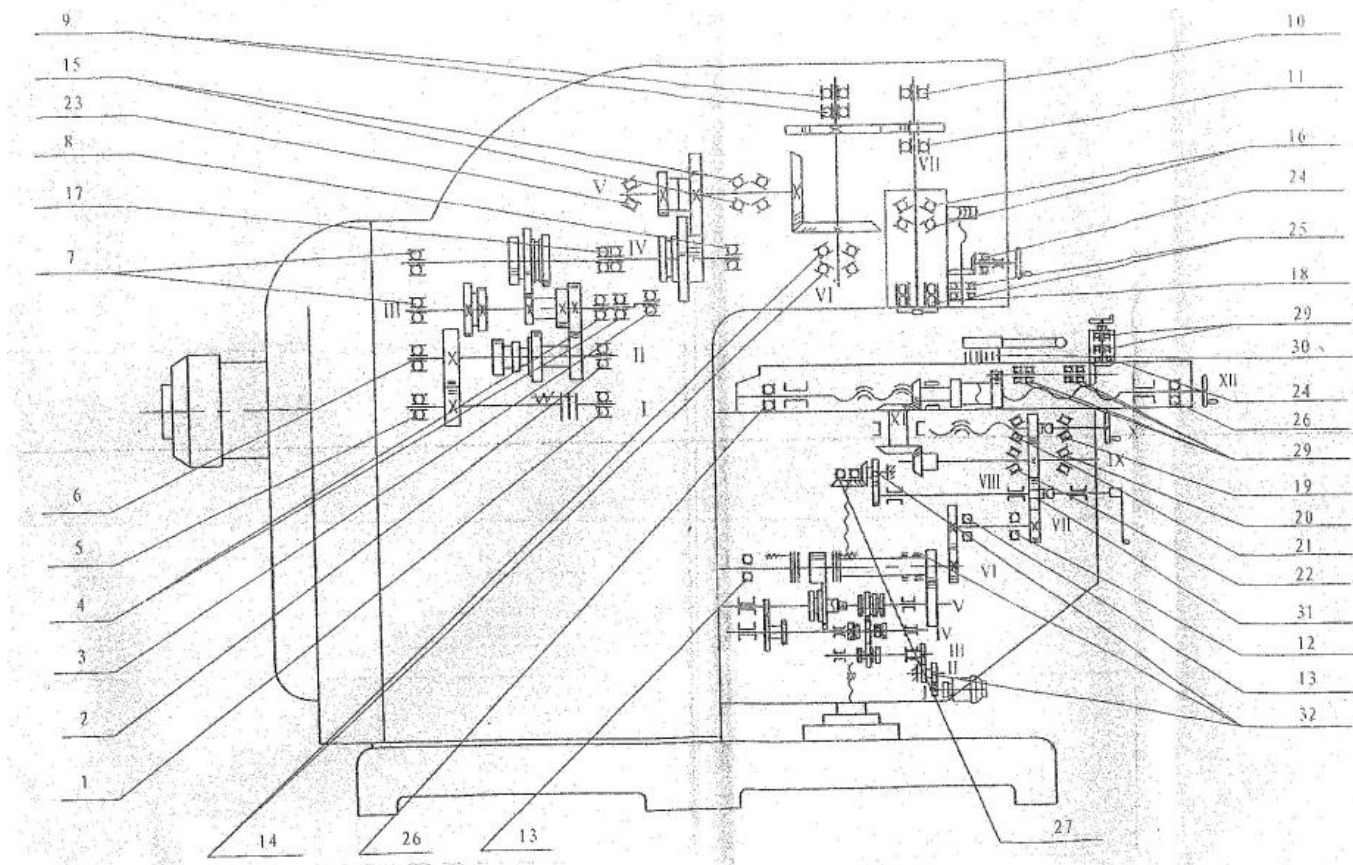


Рис.18



