



**JMD-2L**  
**JMD-2L DRO**

**Сверлильно-  
фрезерный станок**

RUS ✓  
Инструкция по  
эксплуатации



Компания JPW Tool Group Hong Kong Limited,  
Гранвилл-роуд 98, Цимшацуи Восток, Гонконг, КНР

Импортер и эксклюзивный дистрибьютор в РФ: ООО «ИТА Технолоджи»

Москва, Переведеновский пер., д. 17, тел.: +7 (495) 660-38-83

**8-800-555-91-82 бесплатный звонок по России**

Официальный вебсайт: [www.jettools.ru](http://www.jettools.ru) Эл. Почта: [neo@jettools.ru](mailto:neo@jettools.ru)

Made in PRC / Сделано в КНР

50000987M

50000988M

Ноябрь - 2023

## **Декларация о соответствии ЕАС**

Изделие: Сверлильно-фрезерный станок

JMD-2L 50000987M

JMD-2L DRO 50000988M

Торговая марка: JET

Изготовитель: Компания JPW Tool Group Hong Kong Limited,  
Гранвилл-роуд 98, Цимшацуи Восток, Гонконг, КНР

Декларация о соответствии требованиям технического регламента

Евразийского экономического союза

(технического регламента Таможенного союза)

ТР ТС 004/2011 «О безопасности низковольтного оборудования»

ТР ТС 010/2011 «О безопасности машин и оборудования»

ТР ТС 020/2011 «Электромагнитная совместимость технических средств»

## Общие указания по технике безопасности

Фрезерные станки могут быть опасны при неправильном использовании. Поэтому необходимо соблюдать соответствующие общие технические правила, а также следующие примечания.



Прочтите и поймите все руководство по эксплуатации, прежде чем приступить к сборке или эксплуатации.



Храните данное руководство по эксплуатации рядом с машиной в защищенном от грязи и влажности месте и передайте его новому владельцу, если вы расстаётесь с инструментом.

Не вносите никаких изменений в конструкцию станка.

Перед запуском машины ежедневно проверяйте работоспособность и наличие предохранительных устройств.

Не пытайтесь работать в этом случае, защитите станок, отсоединив сетевой кабель.

Не надевайте перчатки при работе с этим станком. Снимите всю свободную одежду и уберите длинные волосы.



Перед запуском станка, снимите галстук, кольца, часы, другие украшения и закатайте рукава выше локтей.

Носите защитную обувь; никогда не надевайте обувь для отдыха или сандалии.

Всегда надевайте утвержденную рабочую одежду:

- Защитные очки
- Защиту органов слуха
- Защиту от пыли



Устанавливайте станки так, чтобы было достаточно места для безопасной эксплуатации и обращения с заготовками.

Держите рабочую зону хорошо освещенной.

Станок предназначен для работы в закрытых помещениях и должен быть устойчиво установлен на твердой и выровненной поверхности.

Убедитесь, что шнур питания не мешает работе и не может привести к тому, что бы люди спотыкались. Следите за тем, чтобы пол вокруг станка был чистым и не содержал отходов, масла и консистентной смазки.

Будьте всегда внимательны! Уделяйте своей работе безраздельное внимание.

Руководствуйтесь здравым смыслом.

Не включайте машину, когда вы устали. Сохраняйте эргономичное положение тела.

Всегда сохраняйте сбалансированную позу.

Не используйте аппарат под воздействием наркотиков, алкоголя или любых медикаментов. Имейте в виду, что лекарства могут изменить ваше поведение.



Никогда не прикасайтесь к машине, когда она работает или находится в нерабочем состоянии.



Никогда не оставляйте работающую машину без присмотра. Прежде чем покинуть рабочее место, выключите машину.

Держите детей и посетителей на безопасном расстоянии от рабочей зоны.

Не используйте электроинструмент вблизи легковоспламеняющихся жидкостей или газов.

Обратите внимание на параметры пожаротушения и оповещения о пожаре, например на работу огнетушителя и его место установки.

Не используйте станок на свалке и не подвергайте ее воздействию дождя.

Металлическая пыль взрывоопасна и также может представлять опасность для здоровья.

Пыль, образующаяся, в частности, в некоторых тропических лесах, а также в лиственных породах, таких как пляж и дуб, классифицируется как канцерогенное вещество.

Всегда используйте подходящее устройство для сбора пыли.

Перед обработкой удалите из заготовки все гвозди и другие инородные тела.

Работайте только хорошо заточенными инструментами.

Используйте только закрепленные на станке заготовки и приспособления, перед включением станка всегда проверяйте надежность закрепления

Перед зажимом между центрами снабдите заготовки центральными отверстиями.

Обрабатывайте крупные и несбалансированные детали только на низких оборотах шпинделя.

Нельзя использовать заготовки с трещинами.

Перед включением станка выньте шпонку из патрона или дюбели

Всегда закрывайте крышку ремня безопасности.

Необходимо соблюдать требования, касающиеся максимального или минимального размера обрабатываемой заготовки.

Проверяйте каждую настройку, вращая заготовку вручную, чтобы убедиться, что она не задевает станину, заготовку или прижимного приспособления.

Проверьте настройку на самой низкой скорости, прежде чем увеличивать ее до рабочей скорости.

Не удаляйте стружку и обрабатываемые детали до тех пор, пока станок не остановится.

Никогда не останавливайте заготовку рукой во время работы.

Не пытайтесь зацепить стопорный штифт шпинделя до тех пор, пока шпиндель не остановится.

Никогда не производите измерения на вращающейся заготовке.

Не стойте на станке.

Работы по подключению и ремонту электроустановки могут выполняться только квалифицированным электриком.



Немедленно замените поврежденный или изношенный шнур питания.

Выполняйте все регулировки и техническое обслуживание машины, отключив ее от источника питания.



# **ВАЖНЫЕ УКАЗАНИЯ ПО БЕЗОПАСНОСТИ**

## ***ПРОЧИТАЙТЕ ВСЕ ИНСТРУКЦИИ И ПРЕДУПРЕЖДЕНИЯ ПЕРЕД ИСПОЛЬЗОВАНИЕМ ЭТОГО ОБОРУДОВАНИЯ***

### **Оператор**

ЗДРАВЫЙ СМЫСЛ И ОСТОРОЖНОСТЬ - ЭТО ФАКТОРЫ, КОТОРЫЕ НЕ МОГУТ БЫТЬ ЗАЛОЖЕНЫ В ЛЮБОЙ ПРОДУКТ. ЭТИ ФАКТОРЫ ДОЛЖНЫ БЫТЬ ОБЕСПЕЧЕНЫ ОПЕРАТОРОМ.

ПОЖАЛУЙСТА, ПОМНИТЕ:

1. При использовании электрических инструментов, машин или оборудования необходимо всегда соблюдать основные меры безопасности, чтобы снизить риск возгорания, поражения электрическим током и получения травм.
2. Содержите рабочую зону в чистоте. Захламленные места могут привести к травмам.
3. Учитывайте условия рабочей зоны. Не используйте машины или электроинструменты в сырых, влажных или плохо освещенных местах. Не подвергайте оборудование воздействию дождя, следите за тем, чтобы рабочая зона была хорошо освещена. Не используйте инструменты в присутствии легковоспламеняющихся газов или жидкостей.
4. Не допускайте детей, все дети должны находиться подальше от рабочей зоны.
5. Предохраняйтесь от поражения электрическим током. Не допускайте контакта частей тела с заземленными поверхностями, такими как трубы, радиаторы, печи и корпуса оборудования.
6. Будьте бдительны. Никогда не работайте, если вы устали.
7. Не работайте с прибором в состоянии алкогольного или наркотического опьянения. Прочитайте предупреждающие наклейки с указаниями, чтобы определить, не нарушены ли ваши суждения или рефлексы.
8. Не носите свободную одежду или украшения, так как они могут зацепиться за движущиеся части.
9. Носите ограничительную прическу для длинных волос.
10. Используйте средства защиты глаз и ушей
11. Постоянно сохраняйте равновесие и правильную посадку.
12. Не тянитесь за чем-либо рядом с работающими машинами.

### **Перед началом работы**

1. Убедитесь в выключенном положении тумблера, когда он не используется, и перед подключением к сети.
2. Не пытайтесь использовать неподходящие насадки, пытаясь превысить возможности инструмента. Утвержденные принадлежности можно приобрести у дилера и поставщика станка.
3. Перед использованием инструмента проверьте наличие поврежденных деталей, любую деталь, которая кажется поврежденной, следует тщательно проверить, чтобы убедиться, что она будет работать правильно и выполнять свои функции.
4. Проверьте выравнивание и сцепление всех движущихся частей, наличие сломанных деталей или крепежных элементов, а также любые другие условия, которые могут повлиять на правильную работу. Любая поврежденная деталь должна быть заблаговременно отремонтирована или заменена квалифицированным специалистом.
5. Не используйте станок, если какой-либо тумблер не выключается и не работает должным образом.

### **Операции**

1. Никогда не заставляйте инструмент или приспособление выполнять работу более крупного промышленного инструмента. Он предназначен для выполнения работы лучше и безопаснее в том объеме, для которого он был предназначен.
2. Не переносите инструмент за шнур питания.
3. Всегда вынимайте шнур из розетки за вилку. Никогда не выдергивайте шнур из стены.
4. Всегда выключайте машину перед отключением от сети.

**ЕСЛИ ЕСТЬ СОМНЕНИЯ В ТОМ, ЧТО СОСТОЯНИЕ ОБОРУДОВАНИЯ ЯВЛЯЕТСЯ БЕЗОПАСНЫМ ИЛИ НЕБЕЗОПАСНЫМ, НЕ РАБОТАЙТЕ ЭТОМ СТАНКЕ!**

### **Инструкции по заземлению**

Эта машина имеет трехштырьковую вилку, третий штырь является заземлением. Подключайте этот шнур только в трехштырьковую розетку. Не пытайтесь нарушить защиту, которую обеспечивает провод заземления, отрезав круглый штырь. Отрезание заземления приведет к нарушению безопасности и аннулированию гарантии.

**НЕ ВНОСИТЕ НИКАКИХ ИЗМЕНЕНИЙ В ВИЛКУ. ЕСЛИ У ВАС ВОЗНИКЛИ СОМНЕНИЯ, ОБРАТИТЕСЬ К КВАЛИФИЦИРОВАННОМУ ЭЛЕКТРИКУ.**

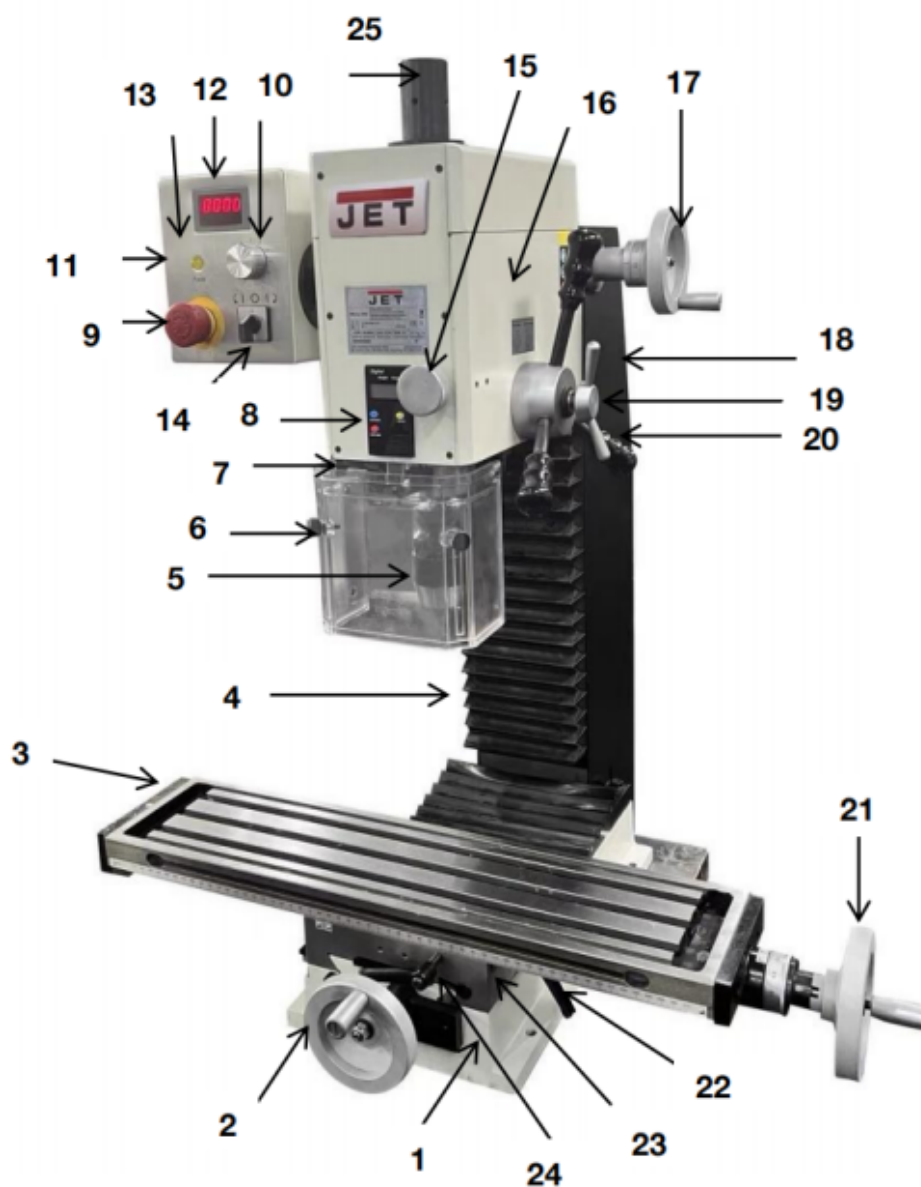
### **Технические характеристики :**

Максимальный диаметр сверления, мм	20мм
Максимальный диаметр концевой фрезы, мм	16мм
Максимальный диаметр торцевой фрезы, мм	50мм
Расстояние от центра шпинделя до колонны, мм	190мм
Максимальное расстояние от шпинделя до стола, мм	340мм
Конус шпинделя	MT-3
Частота вращения шпинделя, об/мин	100-2000об/мин ± 10%
Размер рабочего стола, мм	595x140мм
Размер Т-образного паза стола	3шт x12мм
Продольное перемещение, мм	394мм
Поперечное перемещение, мм	185мм
Вертикальное перемещение, мм	260мм
Подключение к электро сети	230V ~1/N/PE 50Hz
Мощность двигателя, Вт	750Вт
Расстояние от шпинделя до рабочего стола, мм	75 – 340мм
Габаритные размеры (Д*Ш*В), мм	725x620x880мм
Размеры в упаковке (Д*Ш*В), мм	820x720x900мм
Масса, кг	110кг/125кг

### **Распаковка и подготовка к работе**

Перед распаковкой необходимо тщательно проверить упаковку на предмет наличия повреждений и возможного влияния на работу машины, пожалуйста, заранее свяжитесь с поставщиком.

Тщательно распакуйте упаковку, проверьте виды стандартных аксессуаров и их количество, чтобы выяснить, соответствует ли оно упаковочному листу в упаковке.



1	Станина	2	Маховик перемещения поперечной оси Y
3	Рабочий стол	4	Колонна с защитной гофрой
5	Сверлильный патрон	6	Защитный экран в сборе
7	Винт фиксации пиноли шпинделя	8	Индикация глубины опускания пиноли
9	Кнопка аварийного выключения	10	Потенциометр скорости вращения шпинделя
11	Панель управления	12	Индикация скорости вращения шпинделя
13	Световой индикатор	14	Переключатель включения реверса
15	Маховик микроподачи	16	Фрезерная головка
17	Маховик вертикального перемещения по оси Z	18	Задняя крышка (внутри плата управления)
19	Фиксатор включения микроподачи	20	Штурвал пиноли шпинделя
21	Маховик продольного перемещения по оси X	22	Рукоятка блокировки поперечной подачи
23	Основание рабочего стола	24	Рукоятка блокировки продольной подачи
25	Защитный стакан шомпола		

## Монтаж

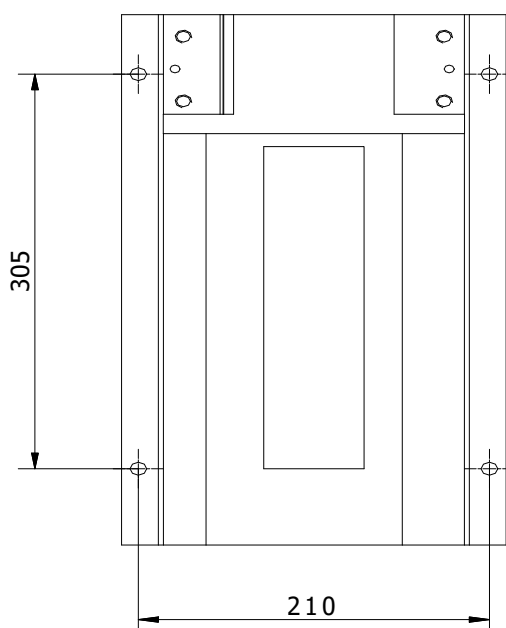
### **ВНИМАНИЕ!**

**НЕ ПЫТАЙТЕСЬ ИСПОЛЬЗОВАТЬ МАШИНУ ДО ТЕХ ПОР, ПОКА НЕ БУДЕТ ЗАВЕРШЕНА УСТАНОВКА И НЕ БУДУТ ПРОВЕДЕНЫ ВСЕ ПРЕДВАРИТЕЛЬНЫЕ ПРОВЕРКИ В СООТВЕТСТВИИ С НАСТОЯЩИМ РУКОВОДСТВОМ.**

### **МОНТАЖ МАШИНЫ**

Станок должен быть установлен на прочном, тяжелом верстаке достаточной высоты, чтобы Вам не приходилось сгибать спину для выполнения обычных операций. Убедитесь, что место достаточно освещено и что вы не будете работать в собственной тени. Мы настоятельно рекомендуем прочно прикрутить станок к прочному верстаку с помощью резьбовых отверстий, используемых для крепления ножек к станку. Это обеспечит дополнительную устойчивость и, следовательно, безопасность.

**Для этого сначала просверлите в столешнице четыре отверстия М12 по размерам, указанным на рисунке, и вставьте в них болты или винты М10 соответствующей длины с плоскими шайбами. (не входят в комплект поставки, их необходимо подготовить самостоятельно).**



## Применение

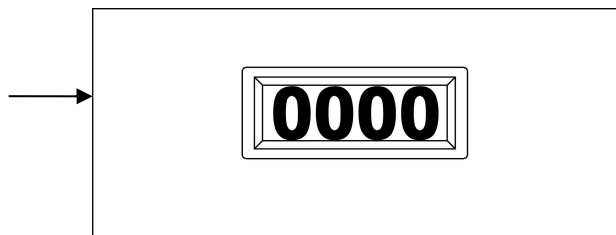
Этот небольшой фрезерный станок предназначен как для фрезерования, так и для сверления и нарезания резьбы, широко используется в различных местах. Тонкий внешний вид, широкий диапазон скоростей и простота в использовании.

Предназначен для фрезерования, сверления, нарезания резьбы и развертывания изделий из металла и других материалов.

## Эксплуатация

1. Перед началом эксплуатации данной машины оператор должен внимательно изучить инструкцию, чтобы ознакомиться с конструкцией машины, функциями различных органов управления, а также с системами привода.
2. В данной машине используется сенсорная кнопка (см. панель управления ниже), этапы работы указаны на блок-схеме.

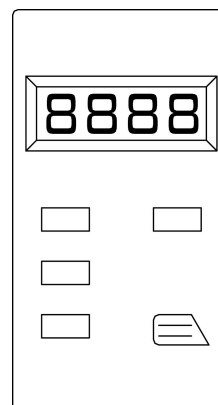
Показания скорости  
вращения шпинделя



Панель управления



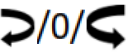
Показания глубины опускания пиноли



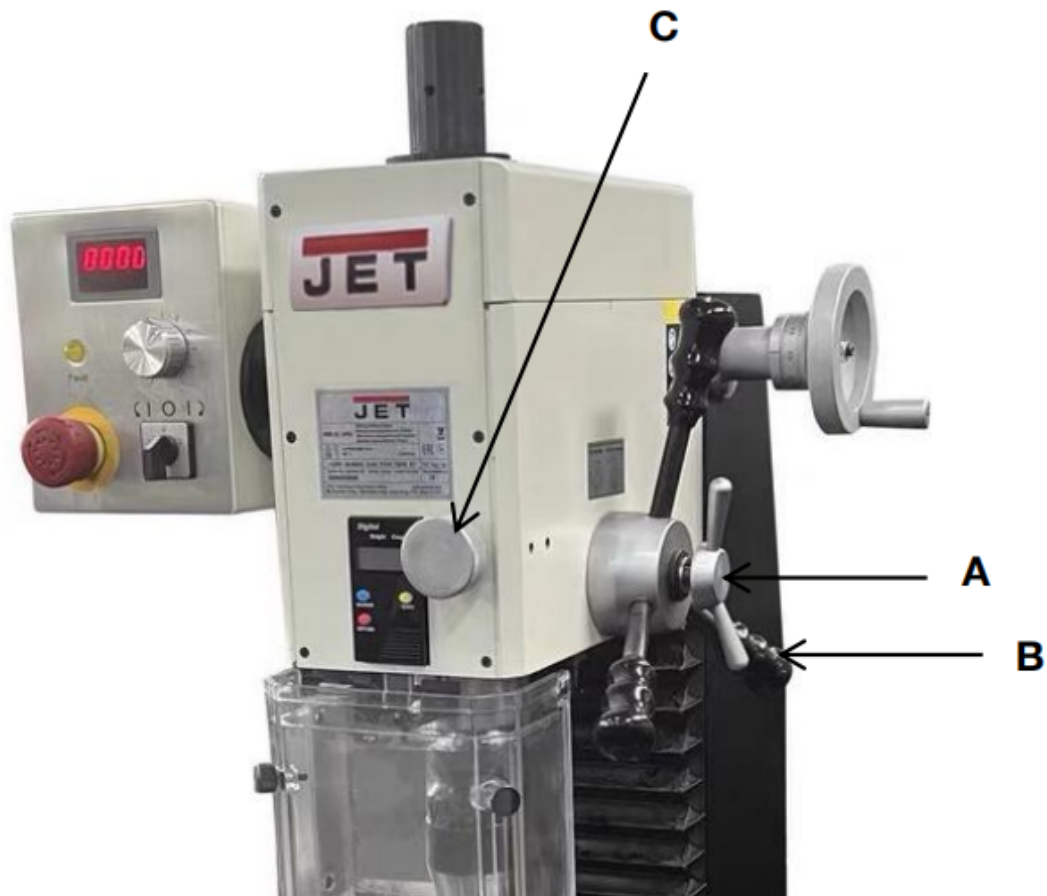
## Этапы работы

1. Вставьте силовой кабель, затем разблокируйте аварийный выключатель, повернув красную кнопку выключателя (A) по часовой стрелке. Вы увидите, что показания скорости вращения шпинделя (C) станут яркими, это означает, что питание включено.
2. Переключите переключатель вперед/выкл/реверс (E) в положение вперед или назад, затем поверните ручку потенциометра (B), скорость вращения шпинделя увеличится настолько, насколько вам нужно. Вы можете видеть число оборотов на индикаторе скорости вращения шпинделя (C).
3. Если вы хотите остановить шпиндель, Вы можете повернуть потенциометр против часовой стрелки в положение "O", шпиндель остановится.



4. Когда вы фрезеруете и Вам нужно быстро остановить скорость вращения шпинделя, вы можете нажать на выключатель аварийной остановки (A), в это время загорится желтая лампочка неисправности (D). Если вам нужно перезапустить станок, поверните переключатель (E) в положение "0", затем управляйте в порядке 1-2-3 шагов. 

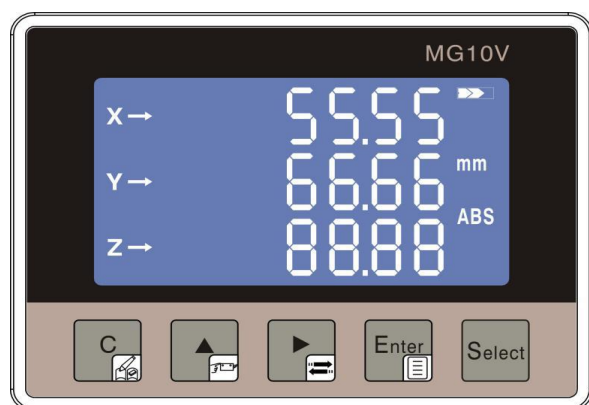
5. Функция микроподачи: Если заблокировать фиксатор микроподачи (A), то штурвал опускания пиноли (B) не может быть использован. Поверните маховик микроподачи (C), и пиноль будет медленно опускаться.



**Примечание:**

После использования необходимо перевести выключатель питания в положение "0" и вытащить вилку из розетки.

## Цифровой дисплей с магнитной сеткой MG10V (Эта функция доступна только для моделей "DRO")



### Описание новых возможностей

- Иконки значков показывают общие функции (изменение текущего значения, ремонт и направление, адаптивный режим датчика)
  - ♦ Конструктивный дизайн реализован из ультра прочного алюминиевого сплава с высокой защитой от помех.
  - ♦ Подключение через док-станцию питания, передачи данных и датчик (соединение по воздуху - опционально).
  - ♦ Высокотехнологичный интеллектуальный ЖК-дисплей VI с реверсивным изображением
  - ♦ Четырехточечный саморасширяющийся демпфирующий тип, удобный метод установки.
  - ♦ Один дисплей для отображения 3-х осей (X, Y, Z).

**Советы:** перемещение по осям X, Y, Z имеет разрешение измерения 2 цифры (0,02 мм).

### Технические характеристики/Производительность

Электрические характеристики		Механические характеристики	
Точность системы	$\pm (0.03+0.01*L)$ L Unit: m	Максимальный размер изображения	96*72*46.5мм
Повторяемость	Макс.±0.01mm	Размер отверстия	91.5*65.5мм±1
Разрешение	0.01, 0.05, 0.1, 1	Длина считывания	По умолчанию 1М (длина может быть настроена)
Диапазон индикации	-999999~999999	Зазор в головке считывания	Стандарт 1~2мм
Текущее потребление	Макс.400uA Индикатор не горит	Скорость перемещения	Макс.5м/с
Встроенный аккумулятор	Один из 2-х аккумуляторов (режим работы ожидания)	Магнитная линейка	TR50 /5мм+5мм
Внешний блок питания	DC (12В~24В)		
Температура эксплуатации	-20°C~70°C		

### Описание клавиш



Длительное нажатие (4 с): клавиша изменения / изменение текущего значения  
Функциональное состояние короткое нажатие: очистить или выйти из текущего интерфейса / относительный режим очистить ключ



Длительное нажатие (4 с): режим адаптивной калибровки датчика  
Состояние функции короткое нажатие: изменение текущих параметров дисплея, нормальное короткое нажатие: относительный / абсолютный переключение режима



Длительное нажатие (4 с): изменение направления инкремента датчика  
Состояние функции Короткое нажатие: клавиша переключения // сдвиг параметров



Длительное нажатие (4 с): вход в меню  
Короткое нажатие: кнопка подтверждения изменения





Короткое нажатие: X, Y, Z, кнопка выбора

**Советы:** Пожалуйста, обратите внимание на маленькие значки на кнопках и поймите их значение, что сделает работу с цифровым дисплеем быстрее и проще.

## Описание дисплея

Ошибки	Информационное описание
E01	Ошибка ввода параметров
E06	Отказ датчика: 1: повреждение датчика; 2: повреждение кабеля датчика;
E07	Не удалось обнаружить магнитную полосу: 1: магнитная полоса отсутствует; 2: магнитная полоса повреждена; 3: считывающая головка находится слишком далеко от магнитной полосы.
E08	Батарея слишком разряжена, рекомендуется немедленно заменить батарею
E09	Считывающая головка находится слишком близко к ленте
E10	Считывающая головка находится слишком далеко от ленты
E12	Нет батареи, батарея не установлена в цифровом дисплее
E20	Измеренное значение выходит за пределы диапазона отображения

## Описание параметров

Нумерация	Функциональное описание	Параметр	По умолчанию	Описание параметров	Примечания
P01, P31, P61	Переключение единиц измерения	Длина/угол наклона	0	0 : Режим длины 1 : Режим угла	После внесения изменений нажмите "Enter" для подтверждения.
P02, P32, P62	Установка текущего значения (через ярлык)	-999999~9999999	0	Сохранить входное значение в качестве текущего значения	Введите пароль перед изменением: 1234 После внесения изменений нажмите "Enter" для подтверждения.
P03, P33, P63	Направление измерения (через ярлык)	0~1	1	0 или 1 обозначает два направления	Изменение направления движения датчика, а также изменение направления измерения
P04, P34, P64	Разрешение по длине	0,1,2,3,4	4	0 : INCH 1: 1 2 : 0.1 3: 0.05 4:0.01	После внесения изменений нажмите "Enter" для подтверждения.
P06, P36, P66	Коэффициент	0.00001~2.99999	1	Отображаемое значение = истинное значение меры * масштабный коэффициент	После внесения изменений нажмите "Enter" для подтверждения.
P08, P38, P68	Концентрический диаметр	0.01~9999.99	500	Диаметр диска, к которому прикреплена магнитная полоса	Диаметр должен добавит толщину магнитной полосы 1.5мм*2мм=3мм
P09, P39, P69	Угловое разрешение	0,01 градуса 0,01 точка 0,05 балла 0,1 точка 1 градус	0,01°	Достаточно при угловом режиме	После внесения изменений нажмите "Enter" для подтверждения.
P10, P30, P60	Абсолютный/относительный режим	0: разблокировка 1: блокировка	0	Отпускная клавишу 	Короткое нажатие кнопки для смены режима 
P28, P58, P88	Сброс	Нет	Нет	Восстановление заводских настроек по умолчанию	Введите пароль перед восстановлением : 1234
P07, P37, P67	Адаптивная калибровка (через ярлык)	Вперед	Вперед	Вперед: Войдите в состояние, медленно перемещайте (можно перемещать многократно) датчик, перемещение 150MM примерно за 10 секунд, автоматический переход в состояние текущего значения после успешного обучения	Если калибровка не удалась, отрегулируйте расстояние между датчиком и магнитной полосой. Рекомендуется, чтобы оно составляло 1-2 мм. Повторите операцию еще раз